



## Hlavní parametry

Řada výrobků	Harmony XVU
Typ produktu nebo součásti	Modulární světelný sloupek
Příslušenství / náhradní díly	Upevňovací podstavec
Příslušenství / náhradní díly	Příslušenství pro montáž a upevnění
Označení přístroje	XVU
Průměr pro montáž	60 mm

## Doplněk

Montážní držák	Nástěnná montáž
Kompatibilita	XVUZ02 XVUZ02Q XVUZ03 XVUZ400 XVUZ800 XVUZ05
Materiál	Hliník V-0 odolný proti působení plamene podle UL 94
Barva	Černá
[Us] jmenovité napájecí napětí	110...240 V AC 24 V AC/DC
Délka	8 mm
Hmotnost přístroje	0,36 kg

## Životní prostředí

teplota okolí pro uskladnění	-40...70 °C
teplota okolního vzduchu pro provoz	-25...50 °C
stupeň krytí IP	IP65
certifikace výrobku	CE CSA UL

## Nabídka udržitelnosti

udržitelný stav nabídky	Výrobek Green Premium
RoHS	Vyhovuje - od 1529 - Prohlášení o shodě Schneider Electric
REACH	Odkaz neobsahuje SVHC nad mezní hodnotou
dokument o ekologickém profilu	Dostupný
instrukce o ukončení životnosti výrobku	Dostupný

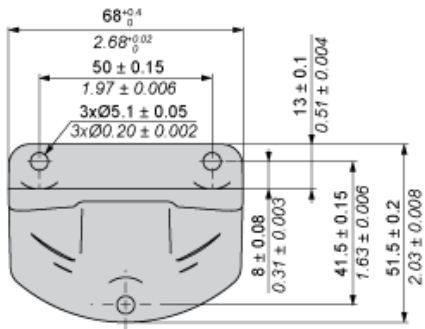
## Contractual warranty

Záruční lhůta	18 měsíců
---------------	-----------

## Dimensions

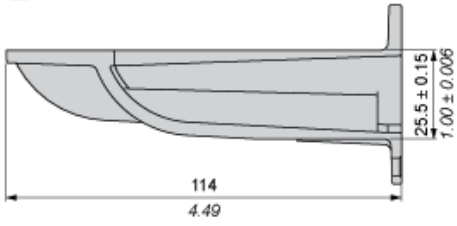
### Rear View

mm  
in.



### Side View

mm  
in.



### Vertical Support Panel Drillings

mm  
in.

