

XB5PUSB3

panelový port USB 3.0 port - Ø22 mm - pro USB
rozhraní typ A



Hlavní parametry

Řada výrobků	Harmony XB5
Typ produktu nebo součásti	USB port na panelu
Označení přístroje	XB5P

Doplňěk

Prodej v nedělitelném množství	1
Průměr pro montáž	22 mm
Tloušťka	1.5...5 mm with protection cover plastic 1.5...5 mm with protection cover plastic 1.5...5 mm with protection cover rigid plastic 1.5...2.5 mm with protection cover metal 6 mm without protection cover
Materiál obruby	Plast
Materiál objímky	Plast
Integrovaný typ připojení	USB 3.0 type A
Počet záběrů	>= 1500 cycles
Stupeň krytí IP	IP20 back IEC 60529 IP20 front IEC 60529
Teplota okolního vzduchu pro provoz	-40...70 °C
Teplota okolí pro uskladnění	-40...70 °C
Utahovací moment	1,5 N.m
Odolnost proti vibracím	5.35 gn 15 min per axis
Odolnost proti otřesům	30 gn 11 ms 3 chocks in each direction X, Y and Z
Standardy	USB 3.0
Certifikace výrobku	CSA UL listed
Výška	28 mm
Šířka	28 mm
Hloubka	44 mm
Hmotnost přístroje	0,0169 kg

Životní prostředí

Nabídka udržitelnosti

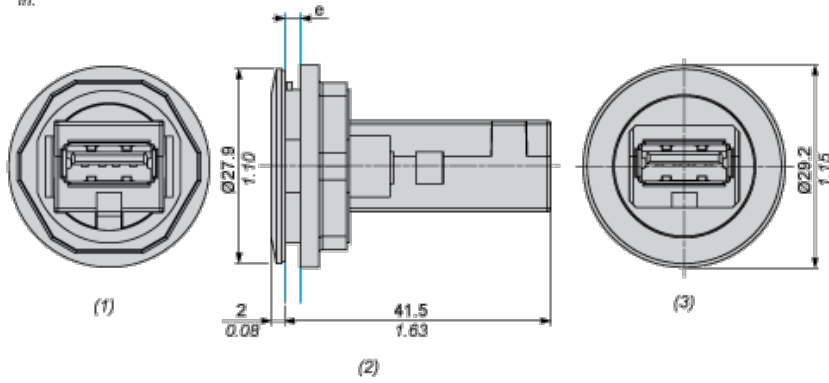
udržitelný stav nabídky	Výrobek není Green Premium
RoHS	Compliant - since 1645 - Schneider Electric declaration of conformity
REACH	Odkaz neobsahuje SVHC nad mezní hodnotou

Contractual warranty

Záruční lhůta	18 měsíců
---------------	-----------

Dimensions

mm
in.

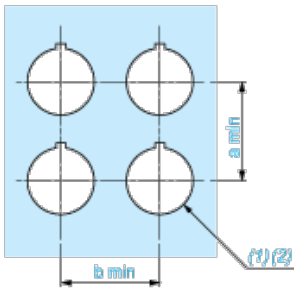


- (1) Rear view
- (2) Side view
- (3) Front view
- (e)

Clamping thickness without accessory: 1.5 mm to 5 mm / 0.05 in to 0.19 in
 Clamping thickness with ZBSP1 & ZBSP2: 1.5 mm to 5 mm / 0.05 in to 0.19 in
 Clamping thickness with ZBSP3: 1.5 mm to 2.5 mm / 0.05 in to 0.10 in

Panel Cut-out for Panel Mounted USB Port

Connection by Screw Clamp Terminals or Plug-in Connectors

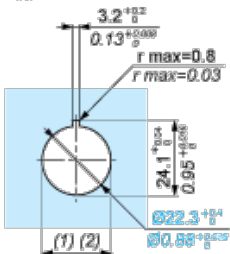


- (1) Diameter on finished panel or support
- (2) Ø22.5 mm recommended (Ø22.3 0+0.4) / Ø0.89 in. recommended (Ø0.88 in. 0+0.016)

Connections	a in mm	a in in.	b in mm	b in in.
By screw clamp terminal or plug-in connector	35	1.38	35	1.38

Panel Cut-out

mm
in.



- (1) Diameter on finished panel or support
- (2) Ø22.5 mm recommended (Ø22.3 0+0.4) / Ø0.89 in. recommended (Ø0.88 in. 0+0.016)