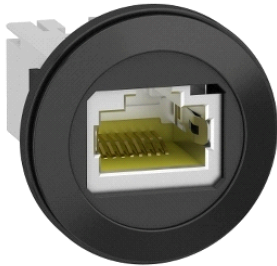


XB5PRJ45

panelový port RJ45 port - Ø22 mm - pro připojení Ethernet



Hlavní parametry

Řada výrobků	Harmony XB5
Typ produktu nebo součásti	RJ45 port na panelu
Označení přístroje	XB5P

Doplňěk

Prodej v nedělitelném množství	1
Průměr pro montáž	22 mm
Tloušťka	1.5...5 mm with protection cover plastic 1.5...5 mm with protection cover plastic 1.5...5 mm with protection cover rigid plastic 1.5...2.5 mm with protection cover metal 6 mm without protection cover
Materiál obruby	Plast
Materiál objímky	Plast
Integrovaný typ připojení	RJ45 Ethernet 10 Gbit/s
Počet záběrů	>= 750 cycles
Stupeň krytí IP	IP20 back IEC 60529 IP20 front IEC 60529
Teplota okolního vzduchu pro provoz	-40...70 °C
Teplota okolí pro uskladnění	-40...70 °C
Utahovací moment	1,5 N.m
Odolnost proti vibracím	5 gn 10...500 Hz IEC 60068-2-6
Standardy	IEC 60603-7
Certifikace výrobku	CSA UL listed
Výška	28 mm
Šířka	28 mm
Hloubka	36 mm
Hmotnost přístroje	0,0266 kg

Životní prostředí

Nabídka udržitelnosti

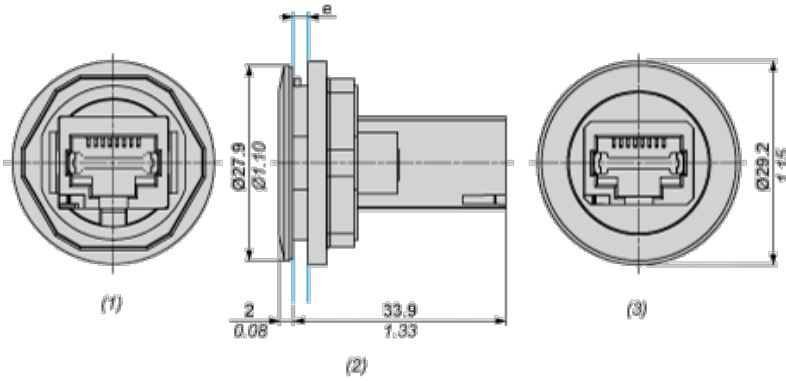
udržitelný stav nabídky	Výrobek není Green Premium
RoHS	Compliant - since 1645 - Schneider Electric declaration of conformity
REACH	Odkaz neobsahuje SVHC nad mezní hodnotou

Contractual warranty

Záruční lhůta	18 měsíců
---------------	-----------

Dimensions

mm
in.

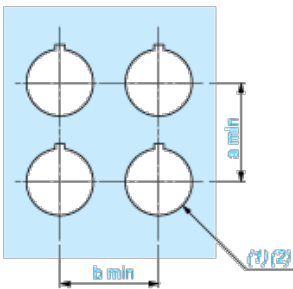


- (1) Back view
- (2) Side view
- (3) Front view
- (e)

Clamping thickness without accessory: 1.5 mm to 5 mm / 0.05 in to 0.19 in
 Clamping thickness with ZBSP1 & ZBSP2: 1.5 mm to 5 mm / 0.05 in to 0.19 in
 Clamping thickness with ZBSP3: 1.5 mm to 2.5 mm / 0.05 in to 0.10 in

Panel Cut-out for Panel Mounted RJ45 Port

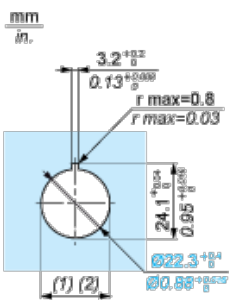
Connection by Screw Clamp Terminals or Plug-in Connectors



- (1) Diameter on finished panel or support
- (2) Ø22.5 mm recommended (Ø22.3 0+0.4) / Ø0.89 in. recommended (Ø0.88 in. 0+0.016)

Connections	a in mm	a in in.	b in mm	b in in.
By screw clamp terminal or plug-in connector	35	1.38	35	1.38

Panel Cut-out



- (1) Diameter on finished panel or support
- (2) Ø22.5 mm recommended (Ø22.3 0+0.4) / Ø0.89 in. recommended (Ø0.88 in. 0+0.016)