

HSAF3/400 S

- Třífázové dvoustupňové svodiče přepětí typu T2 + T3 s vysokofrekvenčním filtrem pro sériové zapojení.
- Určeny pro ochranu elektronických zařízení proti účinkům spínacích, indukovaných a zbytkových přepětí v sítích nn.
- Dálková signalizace na bázi bezpotenciálového rozpnacího kontaktu.
- Libovolná poloha instalace bez vlivu na funkci a parametry.
- Montáž do rozvaděče pomocí čtyř šroubů M8.

Typ		HSAF3/400 S
Klasifikace dle ČSN EN 61643-11 ed. 2 a IEC 61643-11:2011		T2, T3
Vhodné pro síť		TN-C-S, TN-S
Počet pólů		4
Jmenovité provozní napětí AC	U_N	230 V
Nejvyšší trvalé provozní napětí AC	U_C	320 V
Jmenovitý zatěžovací proud	I_L	400 A
Napětí naprázdno generátoru kombinované vlny (L/N, L/PE)	U_{OC}	6 kV
Napětí naprázdno generátoru kombinované vlny (N/PE)	U_{OC}	10 kV
Napěťová ochranná hladina při U_{OC} (L/N)	U_p	< 1,25 kV
Jmenovitý výbojový proud pro zkoušku třídy II (8/20) L/N, L/PE	I_n	20 kA
Jmenovitý výbojový proud pro zkoušku třídy II (8/20) N/PE	I_n	50 kA
Maximální výbojový proud (8/20)	I_{max}	40 kA
Impulzní výbojový proud pro zkoušku třídy I (10/350) N/PE	I_{imp}	50 kA
Celkový výbojový proud (8/20) L1+L2+L3+N->PE	I_{Total}	50 kA
Nesymetrický útlum filtru při $f = 1,5$ MHz		> 70 dB
Nesymetrický útlum filtru při $f = 0,15 \div 30$ MHz		> 30 dB
Hodnota zkušebního dočasného přepětí (TOV) pro $t_T = 5$ s (L/N)	U_T	337 V
Hodnota zkušebního dočasného přepětí (TOV) pro $t_T = 0,2$ s (N/PE)	U_T	1 200 V
Doba odezvy (L/N)	t_A	< 25 ns
Doba odezvy (L/PE, N/PE)	t_A	< 100 ns
Ztrátový výkon při teplotě 20 °C	P_z	< 125 W
Maximální předjištění		400 A gL/gG
Zóna ochrany před bleskem		LPZ1, LPZ2, LPZ3
Materiál pouzdra		Ocelový plech 0,8 mm
Stupeň ochrany krytu		IP20
Pracovní teplota	θ	-40 ÷ 55 °C
Doporučený průřez připojovacích vodičů	S	240 mm ²
Rozsah upnutí svorky (pevný vodič)		35 ÷ 240 mm ²
Rozsah upnutí svorky (slaněný vodič)		35 ÷ 240 mm ²
Utahovací moment		40 Nm
Způsob montáže		Pomocí šroubů M8 na šasi

Typ		HSAF3/400 S
Pracovní poloha		Libovolná
Místní signalizace		Žádná
Dálková signalizace		Ano
Bezpotenciálový přepínací kontakt (S) (průřez vodičů dálkové signalizace max. 1 mm ²)		AC: 250 V / 0,5 A, DC: 250 V / 0,1 A
Obsahuje EMI / EMC filtr		Ano
Výměnné provedení		Ne
Životnost		> 100 000 h

Navrženo dle norem

Požadavky a zkoušky pro SPD zapojené v sítích nízkého napětí		ČSN EN 61643-11 ed. 2
Metody měření útlumových charakteristik pasivních filtračních zařízení EMC		ČSN EN 55017

Instaluje se dle norem

Ochrana před bleskem		ČSN EN 62305 ed. 2
Výběr a stavba elektrických zařízení - Přepětěová ochranná zařízení		ČSN 33 2000-5-534 ed. 2
Zásady pro výběr a instalaci SPD zapojené v sítích nízkého napětí		ČSN CLC/TS 61643-12

Objednací, obalová a doplňková data

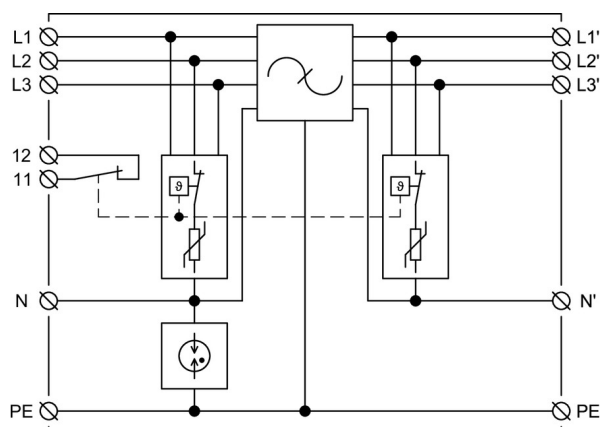
Hmotnost	m	10 kg
Hmotnost (včetně obalu)	m	10,75 kg
Rozměry balení (V x Š x H)		600 x 200 x 400 mm
Objem balení	V	48 dm ³
ETIM skupina		EG000021
ETIM třída		EC000942
Celní nomenklatura		85363090
EAN kód		



Katalogové číslo

30 308

Vnitřní schéma zapojení



Aplikační schéma zapojení (instalace)

