


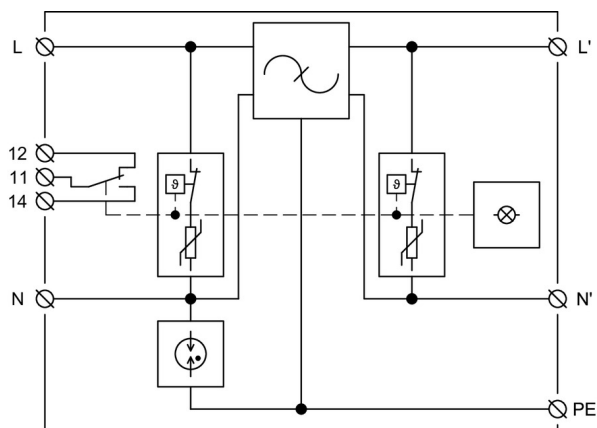
HSAF10 S

- Dvoustupňové svodiče přepětí typu T3 s vysokofrekvenčním filtrem, pro sériové zapojení.
- Určeny pro ochranu elektronických zařízení proti účinkům spínacích, indukovaných a zbytkových přepětí v sítích nn.
- Obsahují vylepšenou tepelnou pojistku, která při přehřátí varistoru zaručí včasné odpojení HSAF* S od napájecí sítě a tím zabrání poškození HSAF* S.
- Instalují se na rozhraní zón LPZ 2 – LPZ 3, co nejdříve k chráněnému zařízení (max. 5 m).
- Před HSAF* S musí být instalován svodič bleskových proudů a přepětí T1 a T2 od společnosti HAKEL.
- Označení **S** specifikuje provedení s dálkovou signalizací.

Typ	HSAF10 S	
Klasifikace dle ČSN EN 61643-11 ed. 2 a IEC 61643-11:2011	T3	
Vhodné pro síť	TN-C-S, TN-S	
Počet pólů	2	
Jmenovité provozní napětí AC	U_N	230 V
Nejvyšší trvalé provozní napětí AC	U_C	275 V
Jmenovitý zatěžovací proud	I_L	10 A
Napětí naprázdno generátoru kombinované vlny (L/N, L/PE)	U_{OC}	6 kV
Napětí naprázdno generátoru kombinované vlny (N/PE)	U_{OC}	10 kV
Napěťová ochranná hladina při U_{OC} (L/N)	U_p	< 0,75 kV
Napěťová ochranná hladina při U_{OC} (L/PE)	U_p	< 1 kV
Napěťová ochranná hladina při U_{OC} (N/PE)	U_p	< 1,5 kV
Jmenovitý výbojový proud pro zkoušku třídy II (8/20) L/N, L/PE	I_n	3 kA
Jmenovitý výbojový proud pro zkoušku třídy II (8/20) N/PE	I_n	5 kA
Celkový výbojový proud (8/20) L+N->PE	I_{Total}	6 kA
Nesymetrický útlum filtru při $f = 4$ MHz	> 80 dB	
Nesymetrický útlum filtru při $f = 0,15 \div 30$ MHz	> 40 dB	
Hodnota zkušební dočasného přepětí (TOV) pro $t_T = 5$ s (L/N)	U_T	337 V
Hodnota zkušební dočasného přepětí (TOV) pro $t_T = 0,2$ s (N/PE)	U_T	1 200 V
Doba odezvy (L/N)	t_A	< 25 ns
Doba odezvy (L/PE, N/PE)	t_A	< 100 ns
Ztrátový výkon při teplotě 20 °C	P_z	< 2,2 W
Maximální předjističení	10 A gL/gG	
Zóna ochrany před bleskem	LPZ2, LPZ3	
Materiál pouzdra	Polyamid PA6, UL94 V-0	
Stupeň ochrany krytu	IP20	
Pracovní teplota	θ	-40 ÷ 55 °C
Doporučený průřez připojovacích vodičů	S	1,5 mm ²
Rozsah upnutí svorky (pevný vodič)	0,2 ÷ 6 mm ²	
Rozsah upnutí svorky (slaněný vodič)	0,2 ÷ 4 mm ²	
Utahovací moment	0,5 Nm	

Typ		HSAF10 S
Způsob montáže		Na lištu DIN 35 mm
Modulární šířka		3 TE
Pracovní poloha		Libovolná
Místní signalizace		Optická
Význam místní signalizace		OK – nesvíí červená kontrolka PORUCHA – svítí červená kontrolka
Dálková signalizace		Ano
Bezpotenciálový přepínací kontakt (S) (průřez vodičů dálkové signalizace max. 1 mm ²)		AC: 250 V / 1,5 A, DC: 250 V / 0,1 A
Obsahuje EMI / EMC filtr		Ano
Výměnné provedení		Ne
Životnost		> 100 000 h
Navrženo dle norem		
Požadavky a zkoušky pro SPD zapojené v sítích nízkého napětí		ČSN EN 61643-11 ed. 2
Metody měření útlumových charakteristik pasivních filtračních zařízení EMC		ČSN EN 55017
Bezpečnost hořlavosti plastových materiálů		UL 94
Instaluje se dle norem		
Ochrana před bleskem		ČSN EN 62305 ed. 2
Výběr a stavba elektrických zařízení - Přepětíová ochranná zařízení		ČSN 33 2000-5-534 ed. 2
Zásady pro výběr a instalaci SPD zapojené v sítích nízkého napětí		ČSN CLC/TS 61643-12
Objednací, obalová a doplňková data		
Hmotnost	m	165 g
Hmotnost (včetně obalu)	m	189 g
Rozměry balení (V x Š x H)		113 x 60 x 73 mm
Objem balení	V	0,5 dm ³
ETIM skupina		EG000021
ETIM třída		EC000942
Celní nomenklatura		85363010
EAN kód		 8590681116890
Katalogové číslo		30 170

Vnitřní schéma zapojení



Aplikační schéma zapojení (instalace)

