

## HSA A-1P

- Svodiče přepětí typu T3 určené pro montáž do instalačních a podlahových krabic a lištových rozvodů.
- Doplnková ochrana zásuvkových rozvodů, které jsou ošetřeny přepětovou ochranou s vysokofrekvenčním filtrem (HSAF, HSAF3).
- Lze použít i k ochraně svítidel LED.
- Instalují se na rozhraní zón LPZ 2 – LPZ 3, co nejblíže k chráněnému zařízení (max. 5 m).
- Před HSA A-1P musí být instalován svodič bleskových proudů a přepětí T1 a T2 od společnosti HAKEL.

Typ		HSA A-1P
Klasifikace dle ČSN EN 61643-11 ed. 2 a IEC 61643-11:2011		T3
Počet pólů		2
Jmenovité provozní napětí AC	$U_N$	230 V
Nejvyšší trvalé provozní napětí AC	$U_C$	275 V
Jmenovitý výbojový proud pro zkoušku třídy II (8/20) L/N, L/PE	$I_n$	3 kA
Jmenovitý výbojový proud pro zkoušku třídy II (8/20) N/PE	$I_n$	5 kA
Napětí naprázdno generátoru kombinované vlny (L/N, L/PE)	$U_{OC}$	6 kV
Napětí naprázdno generátoru kombinované vlny (N/PE)	$U_{OC}$	10 kV
Napětí ová ochranná hladina při $U_{OC}$ (L/N)	$U_p$	< 1 kV
Napětí ová ochranná hladina při $U_{OC}$ (L/PE, N/PE)	$U_p$	< 1,3 kV
Hodnota zkušebního dočasného přepětí (TOV) pro $t_T = 5$ s (L/N)	$U_T$	337 V
Hodnota zkušebního dočasného přepětí (TOV) pro $t_T = 0,2$ s (N/PE)	$U_T$	1 200 V
Doba odezvy (L/N)	$t_A$	< 25 ns
Doba odezvy (L/PE, N/PE)	$t_A$	< 100 ns
Maximální předjištění		16 A gL/gG
Zóna ochrany před bleskem		LPZ2, LPZ3
Materiál pouzdra		Polyamid PA6, UL94 V-0
Stupeň ochrany krytu		IP20
Pracovní teplota	$\theta$	-40 ÷ 70 °C
Způsob montáže		Do parapetního žlabu 45 x 45 mm, Do instalační krabice
Pracovní poloha		Libovolná
Místní signalizace		Akustická
Význam místní signalizace		OK – bez sirény PORUCHA – zvuk piezo sirény
Dálková signalizace		Ne
Obsahuje EMI / EMC filtr		Ne
Výměnné provedení		Ne
Životnost		> 100 000 h
<b>Navrženo dle norem</b>		
Požadavky a zkoušky pro SPD zapojené v sítích nízkého napětí		ČSN EN 61643-11 ed. 2
Bezpečnost hořlavosti plastových materiálů		UL 94

## Instaluje se dle norem

Ochrana před bleskem		ČSN EN 62305 ed. 2
Výběr a stavba elektrických zařízení - Přepětíová ochranná zařízení		ČSN 33 2000-5-534 ed. 2
Zásady pro výběr a instalaci SPD zapojené v sítích nízkého napětí		ČSN CLC/TS 61643-12

## Objednací, obalová a doplňková data

Hmotnost	m	16 g
Hmotnost (včetně obalu)	m	27 g
Rozměry balení (V x Š x H)		98 x 26 x 73 mm
Objem balení	V	0,19 dm <sup>3</sup>
ETIM skupina		EG000021
ETIM třída		EC000942
Celní nomenklatura		85363010
EAN kód		

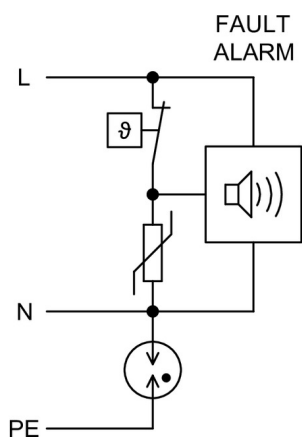


8590681117163

**Katalogové číslo**

**32 007**

## Vnitřní schéma zapojení



## Aplikační schéma zapojení (instalace)

