

# Ledinaire StreetLight

## BRP056 LED35/740 PSU 27W SLF CE

LED module 3500 lm - Elektronický - Bezpečnostní třída II - Side-entry for diameter 48-60 mm

Svítilno Ledinaire Streetlight bylo navrženo pro potřeby přechodu na LED osvětlení, ať už při modernizaci starých HID lamp, nebo pro účely zajištění bezpečnosti občanů na nových ulicích na venkově. Ledinaire Streetlight nabízí jednoduše dosažitelné přínosy a vysokou spolehlivost.

### Údaje o produktu

General information	
Kód řady zdroje	LED35 [ LED module 3500 lm]
Barva světelného zdroje	740 neutrální bílá
Vyměnitelnost světelného zdroje	Ne
Počet předřadnickových jednotek	1 unit
Předřadník / napájecí jednotka / transformátor	ET [ Elektronický]
Včetně předřadníku	Ano
Typ optického krytu/čoček	Polykarbonát
Divergence světelného paprsku svítidla	-
Připojení	-
Kabel	Kabel 0,5 m bez konektorů
Třída ochrany IEC	Bezpečnostní třída II
Značka hořlavosti	NO [-]
Značka CE	CE mark
Značka ENEC	-
Záruční lhůta	3 let
Typ optiky, exteriéry	-
Konstantní světelný výkon	No

Počet produktů v MCB (16A typ B)	77
Fotobiologické riziko	Photobiological risk group 1 @ 200mm to EN62471
Specifikace fotobiologického rizika	4 m
Splňuje požadavky evropské směrnice RoHS	Ano
Typ modulu světelného zdroje	LED

Light technical	
Poměr výkonu světelného toku směrem vzhůru	0
Standardní úhel sklonu v případě montáže na vršek sloupku	-
Standardní úhel sklonu při montáži s bočním vstupem	0°

Operating and electrical	
Vstupní napětí	220/240 V
Vstupní frekvence	50 nebo 60 Hz
Náběhový proud	0,9 A

## Ledinaire StreetLight

Doba náběhu	8,5 ms
Účinník (min.)	0.95

### Controls and dimming

Regulovatelné	Ne
---------------	----

### Mechanical and housing

Materiál pláště	Hliník litý pod tlakem
Materiál reflektoru	-
Materiál optiky	Polycarbonate
Materiál optického krytu/čoček	Polykarbonát
Materiál uchycení	Hliník
Montážní zařízení	48/60S [ Side-entry for diameter 48-60 mm]
Tvar optického krytu/čoček	Curved
Povrchová úprava optického krytu/čoček	Čirá
Celková výška	78 mm
Účinná vystavená plocha	0,06 m <sup>2</sup>
Barva	DGR
Rozměry (výška x šířka x hloubka)	78 x NaN x NaN mm (3.1 x NaN x NaN in)

### Approval and application

IP kód	IP65 [ Chráněno proti proniknutí prachu, chráněno proti silně tryskající vodě]
Kód ochrany proti mechanickým nárazům	IK07 [ 2 J reinforced]
Ochrana proti rázům (běžný/rozdílový režim)	Ochrana svítidla proti rázům až 4 kV v rozdílovém a až 4 kV v běžném režimu
Hodnocení udržitelnosti	-

### Initial performance (IEC compliant)

Počáteční světelný tok (tok systému)	3101,1 lm
--------------------------------------	-----------

Tolerance světelného toku	+/-7%
Počáteční účinnost svítidla LED	115 lm/W
Počáteční korelační teplota chromatičnosti	4000 K
Počáteční index barevného podání	>70
Původní chromatičnost	(0.3773 / 0.3701) SDCM 5
Počáteční příkon	27 W
Tolerance spotřeby energie	+/-10%
	+/-2

### Over time performance (IEC compliant)

Jmenovitý světelný tok při střední životnosti*	L80
50 000 h	

### Application conditions

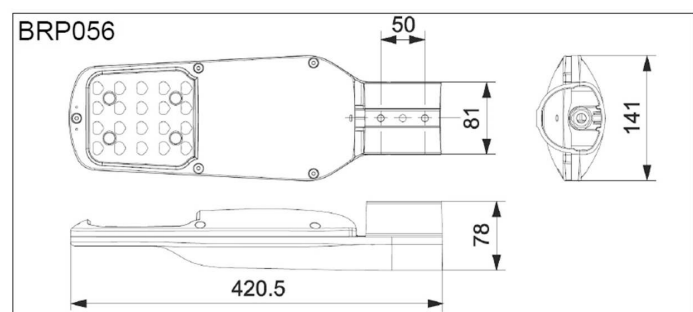
Rozsah okolní teploty	-30 až +40 °C
Účinnost při okolní teplotě Tq	25 °C
Maximální úroveň stmívání	Nerelevantní

### Product data

Úplný kód výrobku	871951451208599
Objednávací název produktu	BRP056 LED35/740 PSU 27W SLF CE
EAN/UPC – výrobek	8719514512085
Objednávací kód	51208599
Číslování SAP – počet v balení	1
Číslování SAP – balení v krabici	4
Materiál SAP	919515814271
Celková hmotnost kopie (kus)	1,500 kg



## Rozměrové výkresy



BRP056 LED35/740 PSU 27W SLF CE

## Ledinaire StreetLight

