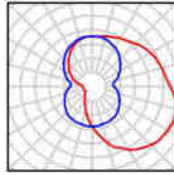


NELA 1,2,3



TECHNICKÁ DATA

| | | |
|---|--|----------------------|
| Světelný zdroj | LED modul Osmont L26B, L41B | žárovka |
| Teplota chromatičnosti | 3000K, 4000K | dle použitého zdroje |
| Index podání barev | 3000K Ra>80, 4000K Ra>80 | dle použitého zdroje |
| Životnost LED | 50 000 hod / L80B10 (při okolní teplotě 25°C) | dle použitého zdroje |
| Proudový zdroj | Tridonic | - |
| Fotobiologická bezpečnost svítidla dle EN 62471 (Blue light hazard) | bezpečné (Risk group – 0) | dle použitého zdroje |
| Energetická třída | A++ | dle použitého zdroje |
| Prívodní napětí | 230V | |
| Stupeň krytí | IP43 | |
| Pracovní teplota | od -20°C do +30°C | |
| Záruka | 5 let | |
| Montura | kovová | |
| Barevné provedení montury | bílá | |
| Materiál stínítka | třívrstvé, ručně vyráběné sklo TRIPLEX OPÁL s matovaným povrchem | |
| Způsob držení stínítka | šroubkové | |
| Montáž | na stěnu | |
| Použití | bytová výstavba (pokoje, chodby), společenské prostory | |

VARIANTY

LED:

| | Typové označení | Příkon [W] | Světelný tok LED [lm] | | Světelný tok svítidla [lm] | |
|--------|-----------------------|------------|-----------------------|-------|----------------------------|-------|
| | | | 3000K | 4000K | 3000K | 4000K |
| NELA 1 | LED-1L26B07U5/244.000 | 8 | 970 | 1010 | 630 | 660 |
| NELA 2 | LED-1L41B07U7/264.000 | 15 | 1940 | 2030 | 1260 | 1320 |
| NELA 3 | LED-1L41B07U7/268.000 | 15 | 1940 | 2030 | 1340 | 1400 |

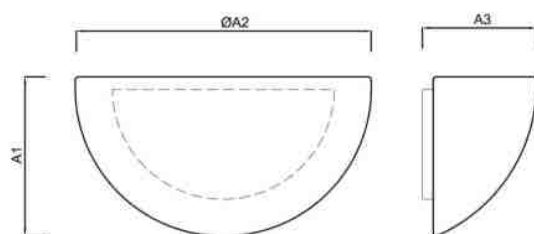
.000 – 3000K nebo 4000K

STANDARD:

| | Typové označení | Příkon [W] | Objímka | Možnost Senzor (HF) |
|--------|-----------------|------------|---------|---------------------|
| NELA 1 | IN-12U5/244 | 60 | E27 | - |
| NELA 2 | IN-12U7/264 | 100 | E27 | • (1x60W) |
| | IN-22U7/264 | 2x60 | 2xE27 | - |
| NELA 3 | IN-22U7/268 | 2x60 | E27 | • (1x60W) |

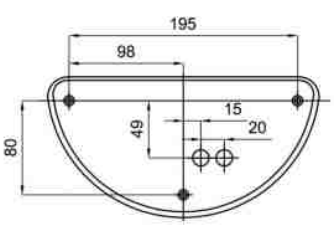
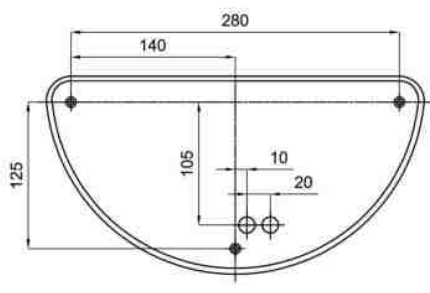
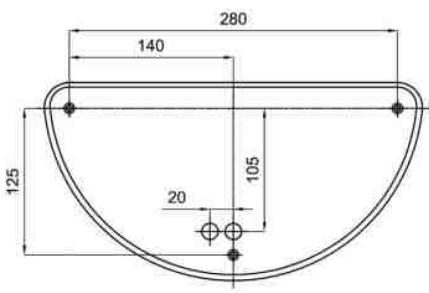
ROZMĚRY

ROZMĚRY SVÍTIDLA [mm]:



| | A1 | ØA2 | A3 |
|--------|-----|-----|-----|
| NELA 1 | 140 | 250 | 105 |
| NELA 2 | 190 | 350 | 150 |
| NELA 3 | 190 | 350 | 200 |

MONTÁŽNÍ ROZMĚRY [mm]:

| | | |
|----------|---|--|
| NELA 1 |  | |
| NELA 2,3 |  |  |
| IN-... | LED-... | |