



# Lineco TMS022

## GMS022 1/2 36 R

### Reflektor

Lineco TMS022 je funkční a ekonomická lišta pro přisazenou montáž pro zářivky 1 nebo 2 TL-D. Nabízí možnost volby dvou reflektorů pro symetrické i asymetrické osvětlení. Svorkovnice s možností změny polohy umožňuje flexibilní připojení (s centrálním kabelovým vstupem nebo přes zakončení).

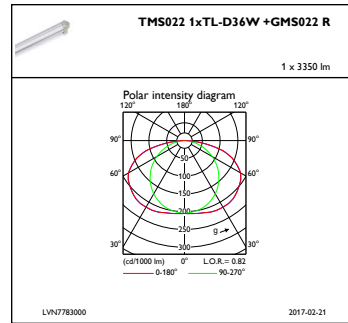
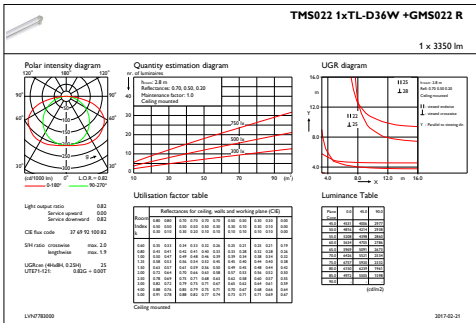
### Údaje o produktu

General Information	
Počet světelných zdrojů	1/2 [ 1 nebo 2 zdroje]
Příkon zdroje	36 W
Reflektory	R [ Reflektor]
Product Family Code	GMS022 [ GMS022]
Product Data	
Úplný kód výrobku	871155920796499
Objednací název produktu	GMS022 1/2 36 R

EAN/UPC – výrobek	8711559207964
Objednací kód	20796499
Číslování – počet v balení	1
Číslování – balení v krabici	5
Materiál č. (12NC)	910400620518
Celková hmotnost (kus)	1.300 kg

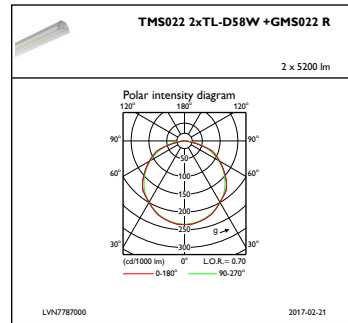
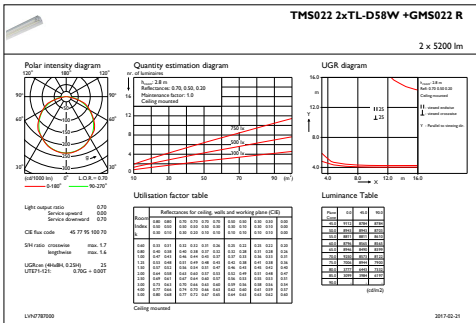


## Fotometrické údaje



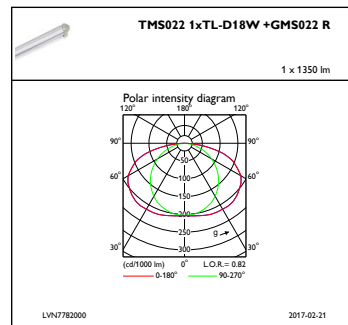
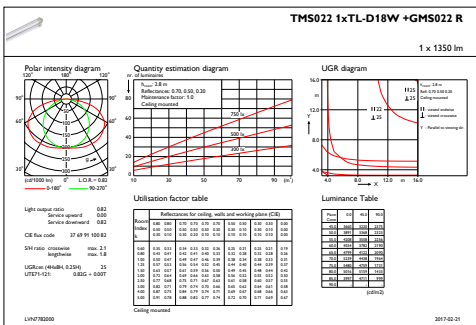
IFGU1\_TMS0221xTL-D36W+GMS022R

IFPC1\_TMS0221xTL-D36W+GMS022R



IFGU1\_TMS0222xTL-D58W+GMS022R

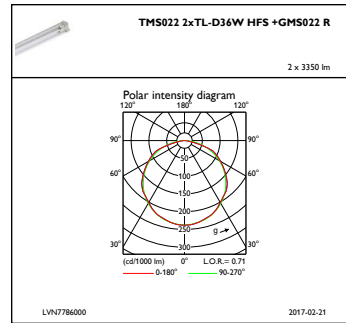
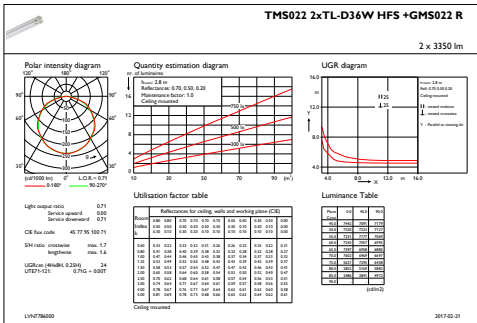
IFPC1\_TMS0222xTL-D58W+GMS022R



IFGU1\_TMS0221xTL-D18W+GMS022R

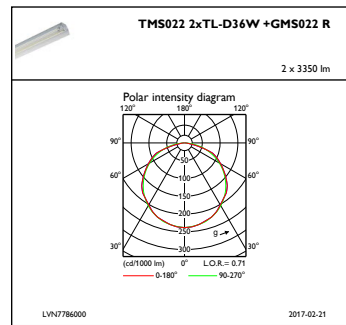
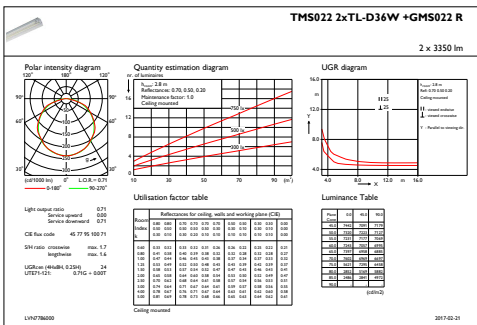
IFPC1\_TMS0221xTL-D18W+GMS022R

Fotometrické údaje



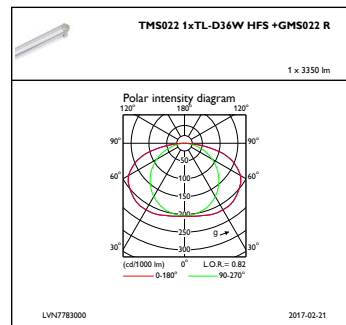
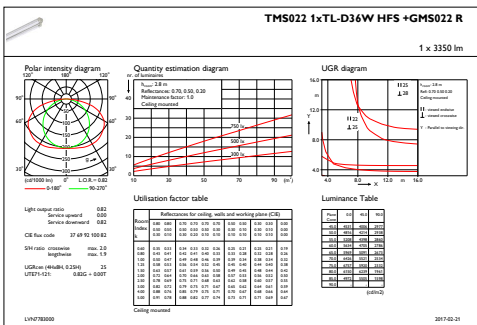
IFGU1\_TMS0222xTL-D36WHFS+GMS022R

IFPC1\_TMS0222xTL-D36WHFS+GMS022R



IFGU1\_TMS0222xTL-D36W+GMS022R

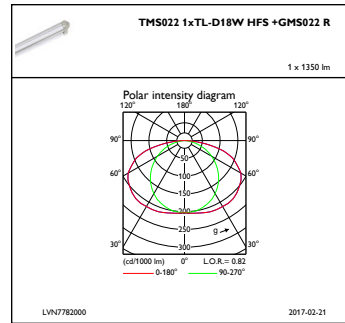
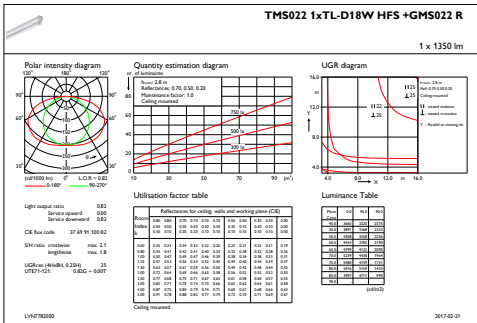
IFPC1\_TMS0222xTL-D36W+GMS022R



IFGU1\_TMS0221xTL-D36WHFS+GMS022R

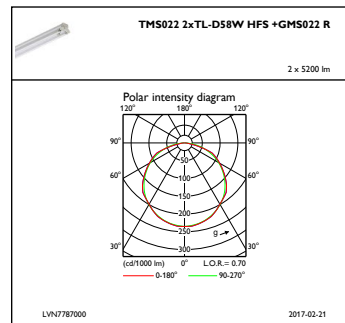
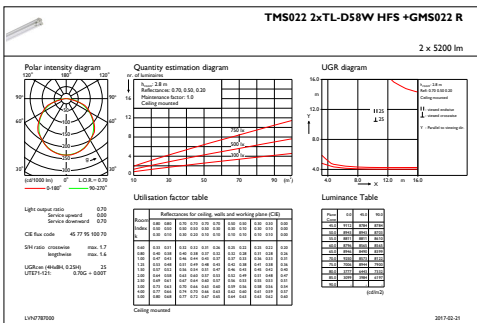
IFPC1\_TMS0221xTL-D36WHFS+GMS022R

## Fotometrické údaje



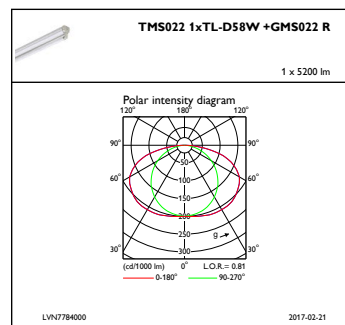
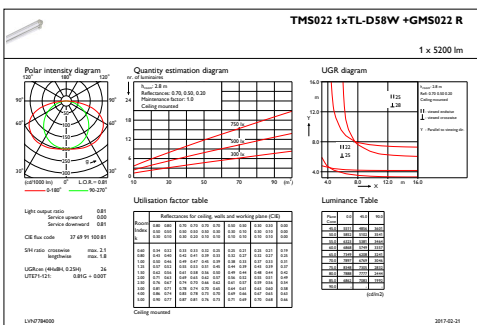
IFGU1\_TMS0221xTL-D18WHFS+GMS022R

IFPC1\_TMS0221xTL-D18WHFS+GMS022R



IFGU1\_TMS0222xTL-D58WHFS+GMS022R

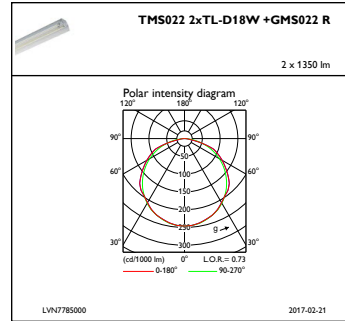
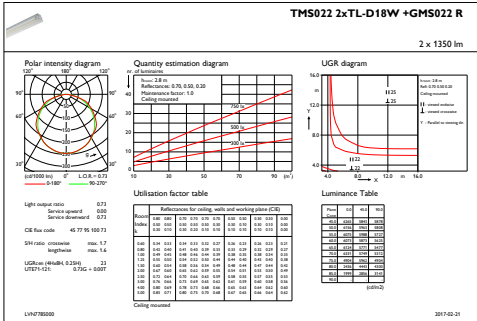
IFPC1\_TMS0222xTL-D58WHFS+GMS022R



IFGU1\_TMS0221xTL-D58W+GMS022R

IFPC1\_TMS0221xTL-D58W+GMS022R

Fotometrické údaje



IFGU1\_TMS022xTL-D18W+GMS022R

IFPC1\_TMS022xTL-D18W+GMS022R

