



MASTERColour CDM-T



MASTERColour CDM-T 250W/830 G12 1CT/12

Řada vysoce účinných kompaktních výbojek s jiskřivým světlem a stabilní barvou světla po celou dobu životnosti

Varování a bezpečnost

- Používejte pouze v plně uzavřených svítidlech, a to i během zkoušení (IEC61167, IEC 62035, IEC60598)
- Svítidlo musí mít schopnost pojmout horké součásti světelného zdroje v případě jeho prasknutí.
- Ovládací předřadníky musí obsahovat detekci konce životnosti (IEC61167, IEC 62035).
- Světelné zdroje mohou používat elektronické nebo elektromagnetické předřadníky, kromě světelných zdrojů 35W/942 a 20W, které musí používat elektronické předřadníky.
- Je velmi nepravděpodobné, že by rozbití světelného zdroje mělo jakýkoli vliv na vaše zdraví. Pokud se světelný zdroj rozbije, vyvětrejte místnost po dobu 30 minut a odstraňte rozbité součásti, ideálně s použitím rukavic. Vložte je do uzavřeného plastového sáčku a ten zanechte do nejbližšího sběrného místa k recyklaci. Nepoužívejte vysavač.

Údaje o produktu

General information	
Patice	G12 [G12]
Provozní poloha	UNIVERSAL [Univerzální]
Životnost do 5 % poruch (jmen.)	3500 h
Životnost do 10 % poruch (jmen.)	7000 h
Životnost do 20 % poruch (jmen.)	12000 h
Životnost do 50 % poruch (jmen.)	15000 h
Kód ANSI, HID	-
Referenční světelný tok	Sphere
Light technical	
Kód barvy	830 [CCT: 3000 K]
Světelný tok (jmen.)	27750 lm

Světelný tok (jmen.) (min.)	24780 lm
Světelný tok (jmen.) (nom.)	27750 lm
Barevné konstrukce	Teplá bílá (WW)
Jmenovitý světelný tok 10000 hod. (jmen.)	92 %
Jmenovitý světelný tok 2000 hod. (jmen.)	98 %
Jmenovitý světelný tok 5000 hod. (jmen.)	97 %
Barevná souřadnice X (jmen.)	0,434
Barevná souřadnice Y (jmen.)	0,398
Náhradní teplota chromatičnosti (jmen.)	3000 K
Měrný výkon (jmen.) (nom.)	111 lm/W
Index barevného podání (jmen.)	85
Poměr skotopických/fotopických lumenů	1,30

MASTERColour CDM-T

Operating and electrical	
Power (Rated) (Nom)	250,0 W
Proud zdroje při rozsvícení (max.)	6 A
Proud zdroje (EM) (jmen.)	2,99 A
Napájecí napětí zažehnutí (max.)	198 V
Napětová špička zažehnutí (max.)	5000 V
Napájecí napětí zažehnutí (min.)	198 V
Napětová špička zažehnutí (min.)	3500 V
Doba opakovaného zapálení (min.) (max.)	15 min
Doba zapalování (max.)	30 s
Napětí (max.)	103 V
Napětí (min.)	87 V
Napětí (jmen.)	95 V

Controls and dimming	
Regulovatelné	Ne
Rychlost rozsvícení na úroveň 90 % (max.)	3 min

Mechanical and housing	
Úprava žárovky	Vymazat
Tvar žárovky	T24 [T 24mm]

Approval and application	
Třída energetické účinnosti	F
Obsah rtuti (Hg) (max.)	27,5 mg
Obsah rtuti (Hg) (jmen.)	27,5 mg
Spotřeba energie kWh/1000 h	250 kWh

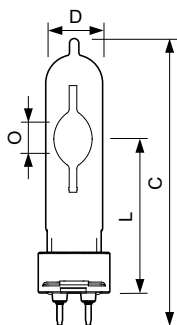
Registrační číslo EPREL	473350
-------------------------	--------

UV	
Přípustná limitní hodnota expozice (Niosh) (min.)	8 h/500lx
Koeficient poškození D/fc (jmen.)	0,15

Luminaire design requirements	
Teplota žárovky (max.)	700 °C
Teplota patice (max.)	280 °C
Teplota patice (max.)	536 °F
Skok v minimálním rozdílu teplot (max.)	350 °C
Skok v minimálním rozdílu teplot (max.)	350 °C

Product data	
Úplný kód výrobku	871150020801915
Objednávací název produktu	MASTERColour CDM-T 250W/830 G12 1CT/12
EAN/UPC – výrobek	8711500208019
Objednávací kód	20801915
Místní kód	CDMT250
Číslování SAP – počet v balení	1
Číslování SAP – balení v krabici	12
Materiál SAP	928089805131
Celková hmotnost kopie (kus)	0,039 kg
Kód ILCOS	MT/UB-250/830-H-G12-25/135

Rozměrové výkresy

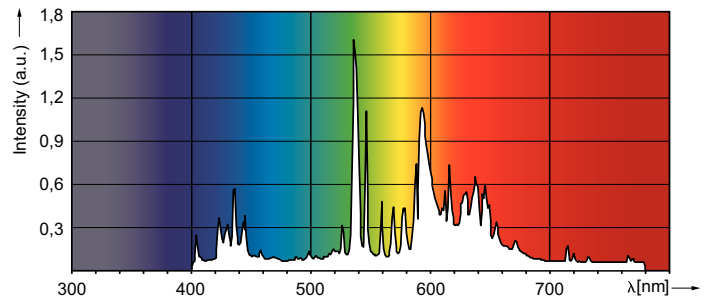
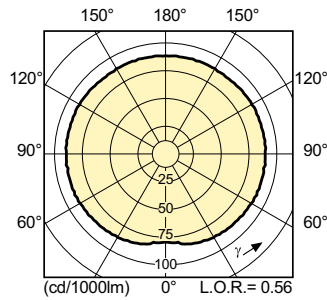
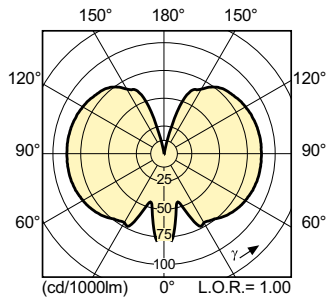


MASTERColour CDM-T 250W/830 G12 1CT/12

Product	D (max)	O	L (min)	L (max)	L	C (max)
MASTERColour CDM-T 250W/830 G12 1CT/12	25 mm	12,3 mm	71,5 mm	73,5 mm	72,5 mm	135 mm

MASTERColour CDM-T

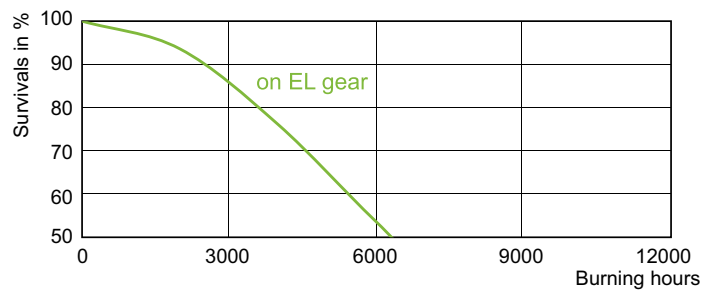
Fotometrické údaje



LDLD_CDM-T_0007-Light distribution diagram

LDPO_CDM-T_250W_830-Spectral power distribution Colour

Životnost



LDLE_CDM-T_250W_830-Life expectancy diagram

