



# MASTER CityWhite CDO-TT

## MASTER CityWhite CDO-TT Plus 70W/942 E27

Halogenidová výbojka s keramickým hořákem a čirou tubulární vnější baňkou, použitelná v exteriérech a poskytující příjemné bílé světlo

### Varování a bezpečnost

- Používejte pouze v plně uzavřených svítidlech, a to i během testování (IEC61167, IEC 62035, IEC60598)
- Svítidlo musí mít schopnost pojmout horké součásti světelného zdroje v případě jeho prasknutí.
- Světelné zdroje mohou používat elektromagnetické nebo elektronické předřadníky vhodné pro provoz zdrojů CDO (např. HID-PV Xt CDO)
- Provozované předřadníky musí obsahovat detekci konce životnosti (IEC61167, IEC 62035).
- Doba opakovaného zapálení může být až do 15 minut, doporučujeme tedy používat zapalovače T15.
- Je velmi nepravděpodobné, že by rozbití lampy mělo jakýkoli vliv na vaše zdraví. Pokud se výbojka rozbije, vyvětrejte místnost po dobu 30 minut a odstraňte rozbité součásti, ideálně s použitím rukavic. Vložte je do uzavřeného plastového sáčku a ten zanechte do místního sběrného místa k recyklaci. Nepoužívejte vysavač.

### Údaje o produktu

General information		Light technical	
Patice	E27 [ E27]	LSF 16000 h (jmen.)	65 %
Provozní poloha	UNIVERSAL [ Univerzální]	LSF 20000 h (jmen.)	50 %
Životnost do 5 % poruch (jmen.)	6000 h	Referenční světelný tok	Sphere
Životnost do 10 % poruch (jmen.)	8000 h		
Životnost do 20 % poruch (jmen.)	12000 h		
Životnost do 50 % poruch (jmen.)	20000 h		
LSF 2000 h (jmen.)	99 %	Kód barvy	942 [ CCT: 4200 K]
LSF 4000 h (jmen.)	98 %	Světelný tok (jmen.)	7500 lm
LSF 6000 h (jmen.)	95 %	Světelný tok (jmen.) (nom.)	7500 lm
LSF 8000 h (jmen.)	91 %	Barevné konstrukce	Chladná bílá (CW)
LSF 12000 h (jmen.)	80 %	Barevná souřadnice X (jmen.)	0,371
		Barevná souřadnice Y (jmen.)	0,366
		Náhradní teplota chromatičnosti (jmen.)	4200 K

## MASTER CityWhite CDO-TT

Měrný výkon (jmen.) (nom.)	101 lm/W
Index barevného podání (jmen.)	90
LLMF 2000 h (jmen.)	92 %
LLMF 4000 h (jmen.)	87 %
LLMF 6000 h (jmen.)	84 %
LLMF 8000 h (jmen.)	83 %
LLMF 12000 h (jmen.)	80 %
LLMF 16000 h (jmen.)	75 %
LLMF 20000 h (jmen.)	70 %
Poměr skotopických/fotopických lumenů	1,86

### Operating and electrical

Power (Rated) (Nom)	74,0 W
Proud zdroje (EM) (jmen.)	0,77 A
Napájecí napětí zažehnutí (min.)	198 V
Doba opakovaného zapálení (min.) (max.)	720 s
Doba zapalování (max.)	30 s
Napětí (jmen.)	96 V

### Controls and dimming

Regulovatelné	Ano
Rychlost rozsvícení na úroveň 90 % (max.)	4 min

### Mechanical and housing

Úprava žárovky	Vymazat
Tvar žárovky	T35 [ T 35mm]

### Approval and application

Třída energetické účinnosti	F
-----------------------------	---

Obsah rtuti (Hg) (max.)	6,6 mg
Obsah rtuti (Hg) (jmen.)	6,6 mg
Spotřeba energie kWh/1000 h	74 kWh
Registrační číslo EPREL	473332

### UV

Přípustná limitní hodnota expozice (Niosh) (min.)	8 h/500lx
Koeficient poškození D/fc (max.)	0,6

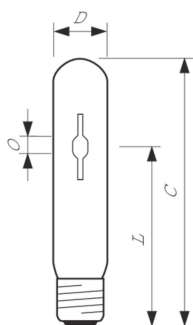
### Luminaire design requirements

Teplota žárovky (max.)	350 °C
Teplota patice (max.)	200 °C
Teplota patice (max.)	392 °F

### Product data

Úplný kód výrobku	871869659679100
Objednávací název produktu	MASTER CityWhite CDO-TT Plus 70W/942 E27
EAN/UPC – výrobek	8718696596791
Objednávací kód	59679100
Číslování SAP – počet v balení	1
Číslování SAP – balení v krabici	12
Materiál SAP	928082619230
Celková hmotnost kopie (kus)	48,000 g
Kód ILCOS	MT-70/942-H-E27-39/156

## Rozměrové výkresy

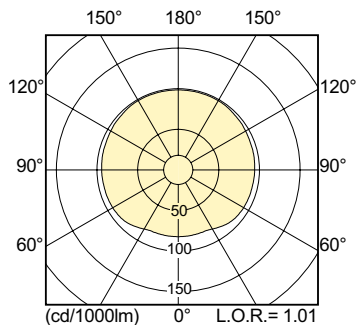


MASTER CityWhite CDO-TT Plus 70W/942 E27

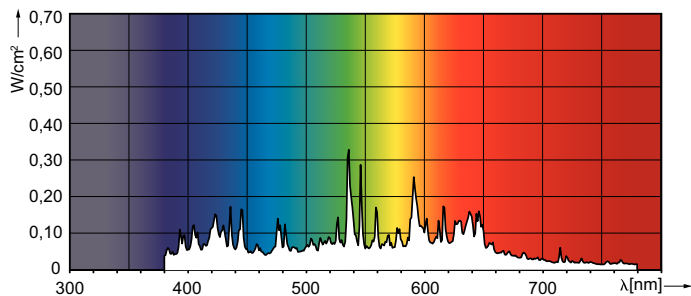
Product	D (max)	O	L	C (max)
MASTER CityWhite CDO-TT Plus 70W/942 E27	36 mm	7,75 mm	102 mm	156 mm

# MASTER CityWhite CDO-TT

## Fotometrické údaje

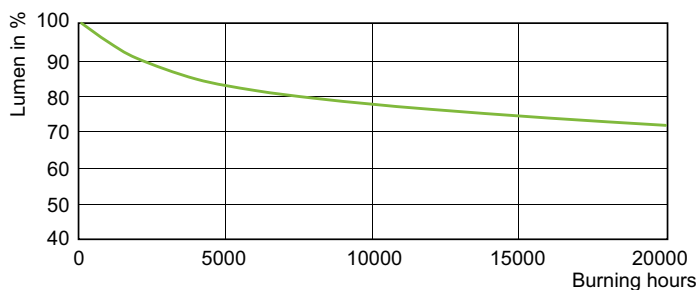


HID, CDO-TT Plus 70W /942 E27

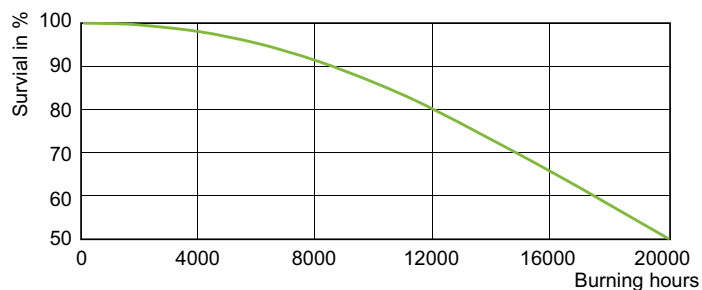


HID, CDO-TT Plus 70W /942 E27

## Životnost



HID, CDO-TT Plus 70W, 150W /942



HID, CDO-TT Plus 70W, 150W /942

