



MASTER CityWhite CDO-ET

MASTER CityWhite CDO-ET Plus 70W/828 E27

Keramická vysokotlaká halogenidová výbojka s opalizovanou vnější baňkou, používaná v exteriérech a poskytující příjemné bílé světlo

Varování a bezpečnost

- Používejte pouze v plně uzavřených svítidlech, a to i během zkoušení (IEC61167, IEC 62035, IEC60598)
- Svítidlo musí mít schopnost pojmout horké součásti světelného zdroje v případě jeho prasknutí.
- Světelné zdroje mohou využívat předřadník s elektronickým nebo elektromagnetickým ovládáním
- Ovládací předřadníky musí obsahovat detekci konce životnosti (IEC61167, IEC 62035).
- Doba opakovaného zahřátí může být až do 15 minut, doporučujeme tedy používat zapalovače T15.
- Je velmi nepravděpodobné, že by rozbití zdroje mělo jakýkoli vliv na vaše zdraví. Pokud se zdroj rozbije, vyvětrejte místnost po dobu 30 minut a odstraňte rozbité součásti, ideálně s použitím rukavic. Vložte je do uzavřeného plastového sáčku a ten zanechte do místního sběrného místa k recyklaci. Nepoužívejte vysavač.

Údaje o produktu

General information	
Patice	E27 [E27]
Provozní poloha	UNIVERSAL [Univerzální]
Životnost do 5 % poruch (jmen.)	13000 h
Životnost do 10 % poruch (jmen.)	15000 h
Životnost do 20 % poruch (jmen.)	17000 h
Životnost do 50 % poruch (jmen.)	27000 h
LSF 2000 h (jmen.)	99 %
LSF 4000 h (jmen.)	99 %
LSF 6000 h (jmen.)	98 %
LSF 8000 h (jmen.)	96 %
LSF 12000 h (jmen.)	90 %
LSF 16000 h (jmen.)	81 %

LSF 20000 h (jmen.)	71 %
Referenční světelný tok	Sphere
Light technical	
Kód barvy	828 [CCT: 2800 K]
Světelný tok (jmen.)	7030 lm
Světelný tok (jmen.) (nom.)	7030 lm
Barevné konstrukce	Teplá bílá (WW)
Barevná souřadnice X (jmen.)	0,447
Barevná souřadnice Y (jmen.)	0,4
Náhradní teplota chromatičnosti (jmen.)	2800 K
Měrný výkon (jmen.) (nom.)	99 lm/W
Index barevného podání (min.)	81

MASTER CityWhite CDO-ET

Index barevného podání (jmen.)	84
LLMF 2000 h (jmen.)	97 %
LLMF 4000 h (jmen.)	93 %
LLMF 6000 h (jmen.)	89,5 %
LLMF 8000 h (jmen.)	86 %
LLMF 12000 h (jmen.)	80,5 %
LLMF 16000 h (jmen.)	76,5 %
LLMF 20000 h (jmen.)	73,5 %
Poměr skotopických/fotopických lumenů	1,30

Operating and electrical

Power (Rated) (Nom)	71,0 W
Proud zdroje při rozsvícení (max.)	1,96 A
Proud zdroje (EM) (jmen.)	0,99 A
Napájecí napětí zažehnutí (max.)	198 V
Napětová špička zažehnutí (max.)	2500 V
Napájecí napětí zažehnutí (min.)	198 V
Doba opakovaného zapálení (min.) (max.)	720 s
Doba zapalování (max.)	30 s
Napětí (max.)	96 V
Napětí (min.)	80 V
Napětí (jmen.)	83 V

Controls and dimming

Regulovatelné	Ano
Rychlost rozsvícení na úroveň 90 % (max.)	3 min

Mechanical and housing

Úprava žárovky	Potahované sklo
Tvar žárovky	B70 [B 70mm]

Approval and application

Třída energetické účinnosti	F
Obsah rtuti (Hg) (max.)	7,8 mg
Obsah rtuti (Hg) (jmen.)	7,8 mg
Spotřeba energie kWh/1000 h	71 kWh
Registrační číslo EPREL	473398

UV

Přípustná limitní hodnota expozice (Niosh) (min.)	8 h/500lx
---	-----------

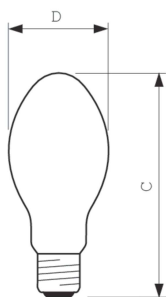
Luminaire design requirements

Teplota žárovky (max.)	350 °C
Teplota patice (max.)	200 °C
Teplota patice (max.)	392 °F

Product data

Úplný kód výrobku	871829115875200
Objednávací název produktu	MASTER CityWhite CDO-ET Plus 70W/828 E27
EAN/UPC – výrobek	8718291158752
Objednávací kód	15875200
Číslování SAP – počet v balení	1
Číslování SAP – balení v krabici	24
Materiál SAP	928154708835
Celková hmotnost kopie (kus)	57,000 g
Kód ILCOS	ME70/28/1B-H-E27

Rozměrové výkresy

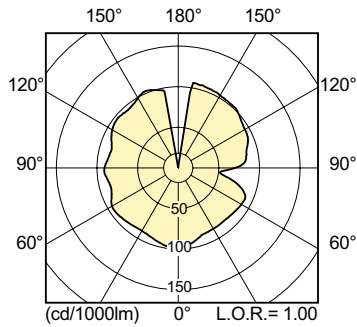


MASTER CityWhite CDO-ET Plus 70W/828 E27

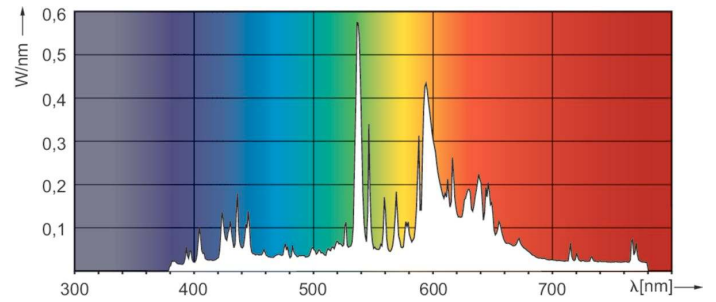
Product	D (max)	C (max)
MASTER CityWhite CDO-ET Plus 70W/828 E27	71 mm	156 mm

MASTER CityWhite CDO-ET

Fotometrické údaje

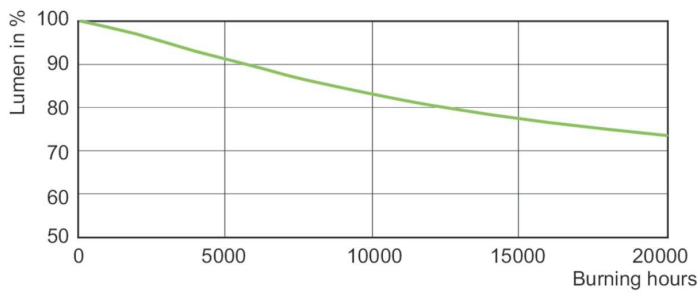


LDLD_CDO-ET_0001-Light distribution diagram

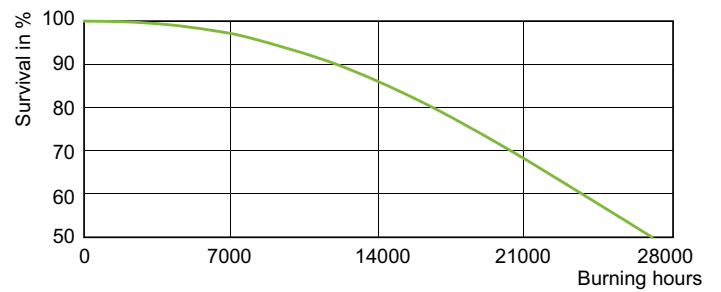


LDPO_CDO-ET_0002-Spectral power distribution Colour

Životnost



MASTER CityWhite CDO-ET Plus CDO-TT Plus 70W/828 E27



LDLE_CDO-ET_0001-Life expectancy diagram

