



Malaga SGS101

SGS101 SON-T50W II MR SKD 42/60

MALAGA - SON-T - 50 W - Bezpečnostní třída II - Moveable reflector - Digital semi-parallel MK4 - Univerzální pro průměr 42-60 mm

Malaga je všestranné svítidlo veřejného osvětlení. Nabízí moderní styl a kvalitní osvětlení komunikací pro bezpečné a pohodlné řízení vozidel. Ale také pro plošné osvětlení s nízkými pořizovacími náklady i nízkými náklady na údržbu. Optický systém byl navržen tak, aby umožňoval kvalitní řízení světla a dobrou účinnost. Svítidlo Malaga poskytuje optimální osvětlení a dobrou rovnoměrnost, pokud se montážní výška přibližně rovná šířce silnice a rozteče sloupů představují zhruba 3,5násobek šířky silnice. Je vhodné pro montáž na sloup i výložník; k dispozici je také konzola pro montáž na stěnu.

Údaje o produktu

General Information	
Počet světelných zdrojů	1 [1 pc]
Kód řady zdroje	SON-T [SON-T]
Příkon zdroje	50 W
Patice	E27 [E27]
Kombipack	-
Předřadník	CONV [Klasický]
Typ optického krytu / čoček	PC [Polykarbonátová koule/kryt]
Regulace světla	-
Třída ochrany IEC	Bezpečnostní třída II
Značka CE	CE mark
Značka ENEC	ENEC mark
Optic type outdoor	Moveable reflector
Fotobuňka	No [-]

Product Family Code	SGS101 [MALAGA]
Light Technical	
Standardní úhel sklonu v případě montáže na vršek sloupku	15°
Standardní úhel sklonu při montáži s bočním vstupem	15°
Operating and Electrical	
Vstupní napětí	230 V (default) or 240 V
Zapalovač	SKD [Digital semi-parallel MK4]
Mechanical and Housing	
Montážní zařízení	42/60 [Univerzální pro průměr 42-60 mm]

Malaga SGS101

Barva	GR
-------	----

Approval and Application

IP kód	IP43/65 [Chráněno proti proniknutí drátů/ chráněno proti rozprašované vodě/chráněno proti proniknutí prachu, chráněno proti silně tryskající vodě]
--------	--

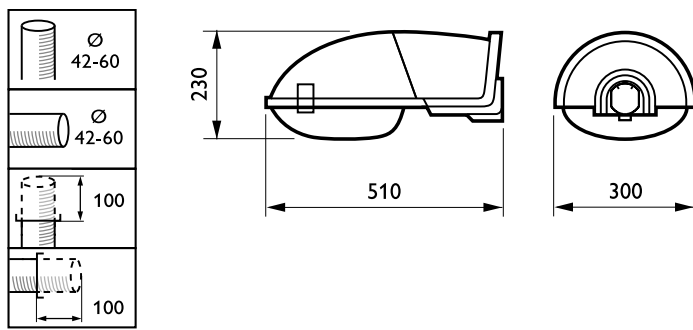
Kód ochrany proti mechanickým nárazům	IK08 [5 J vandal-protected]
---------------------------------------	------------------------------

Product Data

Úplný kód výrobku	871155911859800
-------------------	-----------------

Objednávací název produktu	SGS101 SON-T50W II MR SKD 42/60
EAN/UPC – výrobek	8711559118598
Objednávací kód	11859800
Číslování – počet v balení	1
Číslování – balení v krabici	1
Materiál č. (12NC)	910925811612
Celková hmotnost (kus)	3,500 kg

Rozměrové výkresy



SGS101

