



Malaga SGS102

SGS102 SON-T100W II MR-AS SKD 42/60

MALAGA - SON-T - 100 W - Bezpečnostní třída II - Moveable reflector with Allen screw - Digital semi-parallel MK4 - Univerzální pro průměr 42-60 mm

Malaga je všestranné svítidlo veřejného osvětlení. Nabízí moderní styl a kvalitní osvětlení komunikací pro bezpečné a pohodlné řízení vozidel. Ale také pro plošné osvětlení s nízkými pořizovacími náklady i nízkými náklady na údržbu. Optický systém byl navržen tak, aby umožňoval kvalitní řízení světla a dobrou účinnost. Svítidlo Malaga poskytuje optimální osvětlení a dobrou rovnoměrnost, pokud se montážní výška přibližně rovná šířce silnice a rozteče sloupů představují zhruba 3,5násobek šířky silnice. Je vhodné pro montáž na sloup i výložník; k dispozici je také konzola pro montáž na stěnu.

Údaje o produktu

| General Information | |
|-----------------------------|-------------------------------------|
| Počet světelných zdrojů | 1 [1 pc] |
| Kód řady zdroje | SON-T [SON-T] |
| Příkon zdroje | 100 W |
| Patice | E40 [E40] |
| Kombipack | - |
| Předřadník | CONV [Klasický] |
| Typ optického krytu / čoček | PC [Polykarbonátová koule/kryt] |
| Regulace světla | - |
| Třída ochrany IEC | Bezpečnostní třída II |
| Značka CE | CE mark |
| Značka ENEC | ENEC mark |
| Optic type outdoor | Moveable reflector with Allen screw |
| Fotobuňka | No [-] |

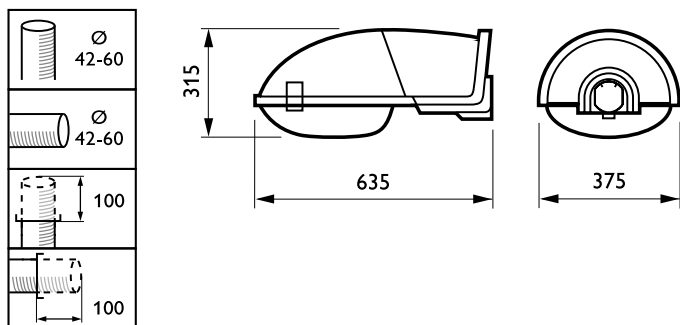
| | |
|---|--|
| Product Family Code | SGS102 [MALAGA] |
| Light Technical | |
| Standardní úhel sklonu v případě montáže na vršek sloupku | 15° |
| Standardní úhel sklonu při montáži s bočním vstupem | 15° |
| Operating and Electrical | |
| Vstupní napětí | 230 to 240 V |
| Zapalovač | SKD [Digital semi-parallel MK4] |
| Mechanical and Housing | |
| Montážní zařízení | 42/60 [Univerzální pro průměr 42-60 mm] |

Malaga SGS102

| | |
|--|--|
| Barva | GR |
| Approval and Application | |
| IP kód | IP43/65 [Chráněno proti proniknutí drátů/ chráněno proti rozprašované vodě/chráněno proti proniknutí prachu, chráněno proti silné tryskající vodě] |
| Kód ochrany proti mechanickým nárazům | IK08 [5 J vandal-protected] |
| Product Data | |
| Úplný kód výrobku | 872790063462400 |

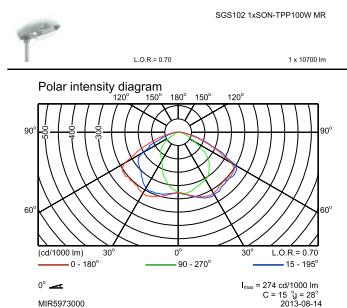
| | |
|------------------------------|-------------------------------------|
| Objednávací název produktu | SGS102 SON-T100W II MR-AS SKD 42/60 |
| EAN/UPC – výrobek | 8727900634624 |
| Objednávací kód | 63462400 |
| Číslování – počet v balení | 1 |
| Číslování – balení v krabici | 1 |
| Materiál č. (12NC) | 910925813312 |
| Celková hmotnost (kus) | 5,600 kg |

Rozměrové výkresy



SGS102

Fotometrické údaje



OFPC1_SGS102 1xSON-TPP100W MR.EPS

