



MHN-TD

MHN-TD 70W/730 RX7s 1CT/12

Dvoupaticová vysokotlaká halogenidová výbojka s hořákem z křemenného skla

Údaje o produktu

General Information	
Patice	RX7S [RX7s]
Provozní poloha	P45 [Vertikální +/-45° nebo horizont]
Životnost do 5 % poruch (min.)	4000 h
Životnost do 5 % poruch (jmen.)	5000 h
Životnost do 20 % poruch (min.)	5800 h
Životnost do 20 % poruch (jmen.)	7000 h
Životnost do 50 % poruch (min.)	7500 h
Životnost do 50 % poruch (jmen.)	9000 h
Kód ANSI, HID	M85/E
Poznámky pod čarou, HID 1	Color characteristics may vary somewhat from one lamp type to another. Time should be allowed for the lamp to stabilize in color when it is turned on for the first time or if for any reason its operating position is changed. This may require several hours' operation, with more than one start. Lamp color and output may change temporarily if the lamp is subjected to excess vibration or shock. Lamp color characteristics may change after long accumulate operating time.
Poznámky pod čarou, HID 2	Performance may not be satisfactory unless operated within specified operating positions. (374)

Light Technical	
Kód barvy	730 [CCT: 3000 K]
Světelný tok (jmen.) (min.)	5200 lm
Světelný tok (jmen.) (nom.)	6000 lm
Barevné konstrukce	Teplá bílá (WW)
Jmenovitý světelný tok 10000 hod. (min.)	45 %
Jmenovitý světelný tok 10000 hod. (jmen.)	55 %
Jmenovitý světelný tok 2000 hod. (min.)	59 %
Jmenovitý světelný tok 2000 hod. (jmen.)	65 %
Jmenovitý světelný tok 5000 hod. (min.)	53 %
Jmenovitý světelný tok 5000 hod. (jmen.)	60 %
Barevná souřadnice X (jmen.)	434
Barevná souřadnice Y (jmen.)	400
Korelační teplota chromatičnosti (jmen.)	3000 K
Měrný výkon (jmen.) (nom.)	80 lm/W
Index barevného podání (jmen.)	70

Operating and Electrical	
Power (Rated) (Nom)	75.0 W
Proud zdroje při rozsvícení (max.)	1,35 A
Proud zdroje (EM) (jmen.)	0,98 A
Napájecí napětí zažehnutí (max.)	198 V
Napěťová špička zažehnutí (max.)	5000 V
Napájecí napětí zažehnutí (min.)	198 V
Napěťová špička zažehnutí (min.)	1800 V
Napětí (max.)	98 V

MHN-TD

Napětí (min.)	78 V
Napětí (jmen.)	90 V

Controls and Dimming

Regulovatelné	Ne
---------------	----

Mechanical and Housing

Úprava žárovky	Čirá
Informace na patici	ne [-]

Approval and Application

Štítek energetické účinnosti (EEL)	A
Obsah rtuti (Hg) (jmen.)	13,4 mg
Spotřeba energie kWh/1000 h	83 kWh

Luminaire Design Requirements

Teplota žárovky (max.)	500 °C
------------------------	--------

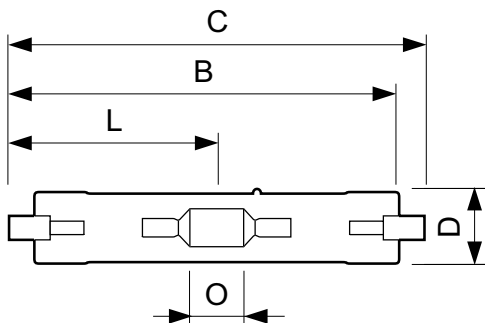
Skok v minimálním rozdílu teplot (max.)	280 °C
---	--------

Product Data

Úplný kód výrobku	871829121530100
Objednávací název produktu	MHN-TD 70W/730 RX7s 1CT/12
EAN/UPC – výrobek	8718291215301
Objednávací kód	21530100
Číslování – počet v balení	1
Číslování – balení v krabici	12
Materiál č. (12NC)	928482400092
Celková hmotnost (kus)	0,028 kg
ILCOS Code	MD/UB-70/730-H-RX7s-22/117.6

Varování a bezpečnost

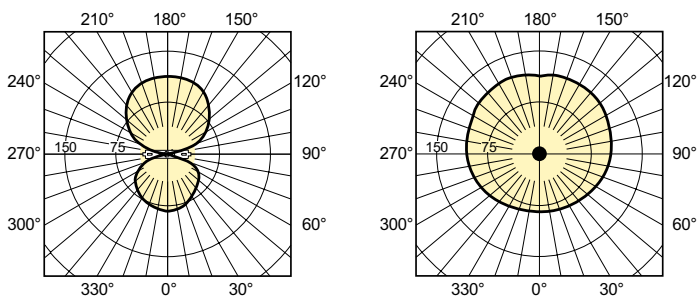
Rozměrové výkresy



MHN-TD 70W/730 RX7s

Product	D (max)	D	O	C (max)
MHN-TD 70W/730 RX7s 1CT/12	19,5 mm	0,75 in	7,7 mm	117,6 mm

Fotometrické údaje



LDLD_MHN-TD-Light distribution diagram

