



# MASTER CityWhite CDO-TT



## MASTER CityWhite CDO-TT Plus 150W/828 E40

Halogenidová výbojka s keramickým hořákem a čirou tubulární vnější baňkou, použitelná v exteriérech a poskytující příjemné bílé světlo

### Varování a bezpečnost

- Používejte pouze v plně uzavřených svítidlech, a to i během testování (IEC61167, IEC 62035, IEC60598)
- Svítidlo musí mít schopnost pojmout horké součásti světelného zdroje v případě jeho prasknutí.
- Světelné zdroje mohou používat elektromagnetické nebo elektronické předřadníky vhodné pro provoz zdrojů CDO (např. HID-PV Xt CDO)
- Provozované předřadníky musí obsahovat detekci konce životnosti (IEC61167, IEC 62035).
- Doba opakovaného zapálení může být až do 15 minut, doporučujeme tedy používat zapalovače T15.
- Je velmi nepravděpodobné, že by rozbití lampy mělo jakýkoli vliv na vaše zdraví. Pokud se výbojka rozbije, vyvětrejte místnost po dobu 30 minut a odstraňte rozbité součásti, ideálně s použitím rukavic. Vložte je do uzavřeného plastového sáčku a ten zanechte do místního sběrného místa k recyklaci. Nepoužívejte vysavač.

### Údaje o produktu

General information	
Patice	E40 [ E40]
Provozní poloha	UNIVERSAL [ Univerzální]
Životnost do 5 % poruch (jmen.)	18000 h
Životnost do 10 % poruch (jmen.)	20000 h
Životnost do 20 % poruch (jmen.)	22500 h
Životnost do 50 % poruch (jmen.)	27000 h
LSF 2000 h (jmen.)	99 %
LSF 4000 h (jmen.)	99 %
LSF 6000 h (jmen.)	99 %
LSF 8000 h (jmen.)	99 %
LSF 12000 h (jmen.)	99 %

LSF 16000 h (jmen.)	97 %
LSF 20000 h (jmen.)	90 %
Referenční světelný tok	Sphere
Light technical	
Kód barvy	828 [ CCT 2800 K]
Světelný tok (jmen.)	16400 lm
Světelný tok (jmen.) (nom.)	16400 lm
Barevné konstrukce	Teplá bílá (WW)
Barevná souřadnice X (jmen.)	0,447
Barevná souřadnice Y (jmen.)	0,4
Náhradní teplota chromatičnosti (jmen.)	2800 K

## MASTER CityWhite CDO-TT

Měrný výkon (jmen.) (nom.)	110 lm/W
Index barevného podání (jmen.)	87
LLMF 2000 h (jmen.)	95 %
LLMF 4000 h (jmen.)	92 %
LLMF 6000 h (jmen.)	90 %
LLMF 8000 h (jmen.)	88 %
LLMF 12000 h (jmen.)	85 %
LLMF 16000 h (jmen.)	82 %
LLMF 20000 h (jmen.)	80 %
Poměr skotopických/fotopických lumenů	1,30

### Operating and electrical

Power (Rated) (Nom)	148,5 W
Proud zdroje při rozsvícení (max.)	3,0 A
Proud zdroje (EM) (jmen.)	0,177 A
Napětová špička zažehnutí (max.)	5000 V
Napájecí napětí zažehnutí (min.)	198 V
Doba opakovaného zapálení (min.) (max.)	900 s
Doba zapalování (max.)	30 s
Napětí (max.)	106 V
Napětí (min.)	90 V
Napětí (jmen.)	99 V

### Controls and dimming

Regulovatelné	Ano
Rychlost rozsvícení na úroveň 90 % (max.)	3 min

### Mechanical and housing

Úprava žárovky	Vymazat
Tvar žárovky	T46 [ T 46mm]

### Approval and application

Třída energetické účinnosti	F
Obsah rtuti (Hg) (max.)	15,8 mg
Obsah rtuti (Hg) (jmen.)	15,8 mg
Spotřeba energie kWh/1000 h	149 kWh
Registrační číslo EPREL	473327

### UV

Přípustná limitní hodnota expozice (Niosh) (min.)	8 h/500lx
---	-----------

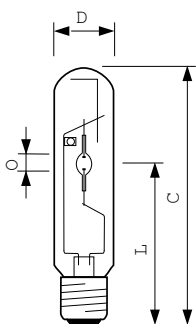
### Luminaire design requirements

Teplota žárovky (max.)	450 °C
Teplota patice (max.)	250 °C
Teplota patice (max.)	482 °F

### Product data

Úplný kód výrobku	871829112034600
Objednávací název produktu	MASTER CityWhite CDO-TT Plus 150W/828 E40
EAN/UPC – výrobek	8718291120346
Objednávací kód	12034600
Číslování SAP – počet v balení	1
Popis místního kódu	MASTER CITYWH CDO-TT PLUS 150W/828 E40
Číslování SAP – balení v krabici	12
Materiál SAP	928082219231
Celková hmotnost kopie (kus)	0,135 kg
Kód ILCOS	MT/UB-150/828-H-E40-48/211

## Rozměrové výkresy

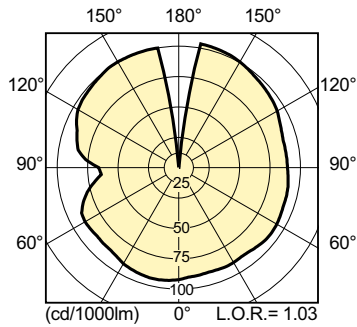


MASTER CityWhite CDO-TT Plus 150W/828 E40

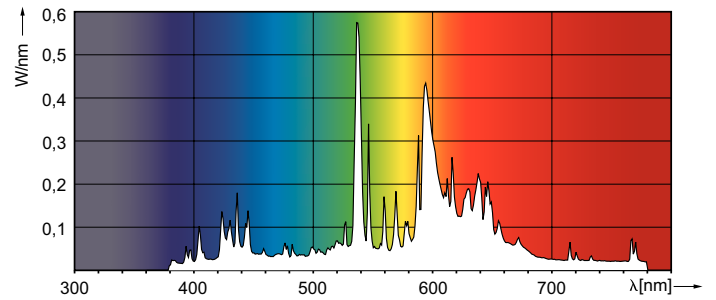
Product	D (max)	O	L	C (max)
MASTER CityWhite CDO-TT Plus 150W/828 E40	47 mm	10 mm	132 mm	211 mm

# MASTER CityWhite CDO-TT

## Fotometrické údaje

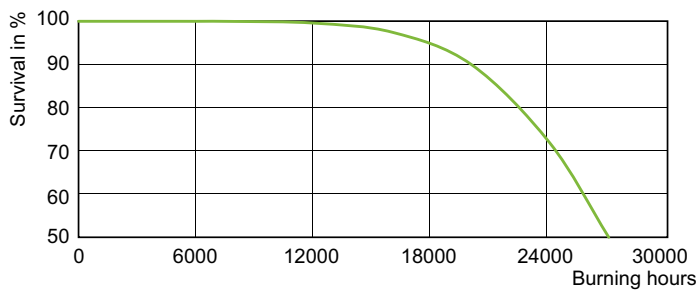


LDLD\_CDO-TT\_0003-Light distribution diagram

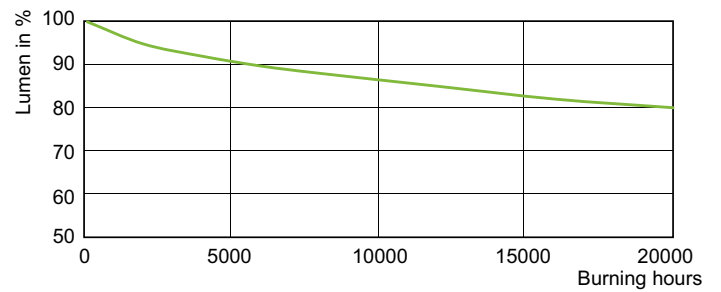


LDPO\_CDO-TT\_0002-Spectral power distribution Colour

## Životnost



LDLE\_CDO-TT\_0002-Life expectancy diagram



LDLM\_CDO-TT\_0002-Lumen maintenance diagram

