



# MASTERCcolour CDM-TD



## MASTERCcolour CDM-TD 150W/942 RX7s 1CT

Kompaktní vysoce účinné výbojky se stabilní barvou světla a třpytivým světlem po celou dobu životnosti.

### Varování a bezpečnost

- Používejte pouze v plně uzavřených svítidlech, a to i během zkoušení (IEC61167, IEC 62035, IEC60598)
- Svítidlo musí mít schopnost pojmout horké součásti světelného zdroje v případě jeho prasknutí.
- Světelné zdroje mohou využívat předřadník s elektronickým nebo elektromagnetickým ovládním
- Ovládací předřadníky musí obsahovat detekci konce životnosti (IEC61167, IEC 62035).
- Je velmi nepravděpodobné, že by rozbití světelného zdroje mělo jakýkoli vliv na vaše zdraví. Pokud se světelný zdroj rozbije, vyvětrejte místnost po dobu 30 minut a odstraňte rozbité součásti, ideálně s použitím rukavic. Vložte je do uzavřeného plastového sáčku a ten zanechte do nejbližšího sběrného místa k recyklaci. Nepoužívejte vysavač.

### Údaje o produktu

| General information              |  |
|----------------------------------|--|
| Patice                           | RX7S [ RX7s]                           |
| Provozní poloha                  | P45 [ Vertikální +/-45° nebo horizont] |
| Životnost do 5 % poruch (jmen.)  | 9000 h                                 |
| Životnost do 10 % poruch (jmen.) | 13000 h                                |
| Životnost do 20 % poruch (jmen.) | 15000 h                                |
| Životnost do 50 % poruch (jmen.) | 16000 h                                |
| Kód ANSI, HID                    | M142/E                                 |
| Referenční světelný tok          | Sphere                                 |
| Light technical                  |  |
| Kód barvy                        | 942 [ CCT: 4200 K]                     |
| Světelný tok (jmen.)             | 13650 lm                               |
| Světelný tok (jmen.) (nom.)      | 13650 lm                               |

| Barevné konstrukce                        | Chladná bílá (CW) |
|---|-------------------|
| Jmenovitý světelný tok 10000 hod. (jmen.) | 70 %              |
| Jmenovitý světelný tok 2000 hod. (min.)   | 80 %              |
| Jmenovitý světelný tok 2000 hod. (jmen.)  | 90 %              |
| Jmenovitý světelný tok 5000 hod. (min.)   | 75 %              |
| Jmenovitý světelný tok 5000 hod. (jmen.)  | 85 %              |
| Barevná souřadnice X (jmen.)              | 0,371             |
| Barevná souřadnice Y (jmen.)              | 0,366             |
| Náhradní teplota chromatičnosti (jmen.)   | 4200 K            |
| Měrný výkon (jmen.) (nom.)                | 90 lm/W           |
| Index barevného podání (jmen.)            | 96                |
| Operating and electrical                  |                   |
| Power (Rated) (Nom)                       | 152,0 W           |

## MASTERColour CDM-TD

|   |        |
|---|--------|
| Proud zdroje při rozsvícení (max.)      | 2,5 A  |
| Proud zdroje (EM) (jmen.)               | 1,8 A  |
| Napájecí napětí zažehnutí (max.)        | 198 V  |
| Napěťová špička zažehnutí (max.)        | 5000 V |
| Napájecí napětí zažehnutí (min.)        | 198 V  |
| Doba opakovaného zapálení (min.) (max.) | 15 min |
| Doba zapalování (max.)                  | 30 s   |
| Napětí (max.)                           | 110 V  |
| Napětí (min.)                           | 96 V   |
| Napětí (jmen.)                          | 103 V  |

### Controls and dimming

|   |       |
|---|-------|
| Regulovatelné                             | Ne    |
| Rychlost rozsvícení na úroveň 90 % (max.) | 3 min |

### Mechanical and housing

|                |               |
|----------------|---------------|
| Úprava žárovky | Vymazat       |
| Tvar žárovky   | T22 [ T 22mm] |

### Approval and application

|                             |         |
|-----------------------------|---------|
| Třída energetické účinnosti | G       |
| Obsah rtuti (Hg) (max.)     | 8,3 mg  |
| Obsah rtuti (Hg) (jmen.)    | 8,29 mg |
| Spotřeba energie kWh/1000 h | 152 kWh |
| Registrační číslo EPREL     | 473340  |

### UV

|   |           |
|---|-----------|
| Přípustná limitní hodnota expozice (Niosh) (min.) | 8 h/500lx |
| Koeficient poškození D/fc (max.)                  | 0,4       |

### Luminaire design requirements

|   |        |
|---|--------|
| Teplota žárovky (max.)                  | 650 °C |
| Skok v minimálním rozdílu teplot (max.) | 300 °C |
| Skok v minimálním rozdílu teplot (max.) | 300 °C |

### Product data

|                                  |                                       |
|----------------------------------|---------------------------------------|
| Úplný kód výrobku                | 871150020025915                       |
| Objednávací název produktu       | MASTERColour CDM-TD 150W/942 RX7s 1CT |
| EAN/UPC – výrobek                | 8711500200259                         |
| Objednávací kód                  | 20025915                              |
| Místní kód                       | CDMTD150942                           |
| Číslování SAP – počet v balení   | 1                                     |
| Číslování SAP – balení v krabici | 12                                    |
| Materiál SAP                     | 928084805133                          |
| Celková hmotnost kopie (kus)     | 26,700 g                              |
| Kód ILCOS                        | MD/UB-150/942-H-RX7s-25/135.4         |

## Rozměrové výkresy

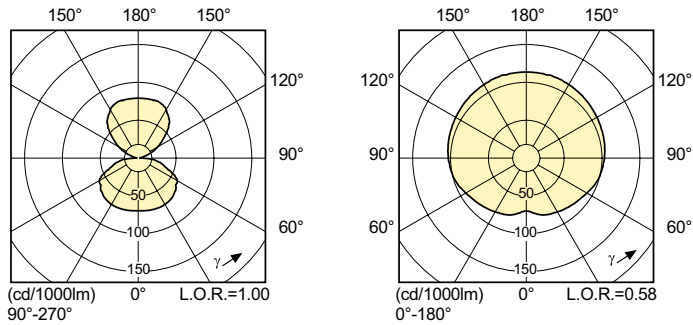


| Product                               | D (max) | D O   | C (max)   |
|---------------------------------------|---------|-------|-----------|
| MASTERColour CDM-TD 150W/942 RX7s 1CT | 22 mm   | 10 mm | 137,43 mm |

MASTERColour CDM-TD 150W/942 RX7s 1CT

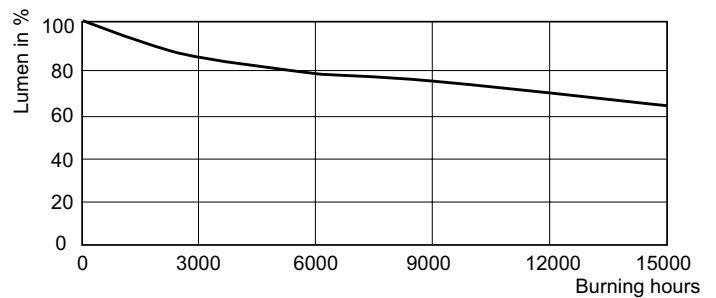
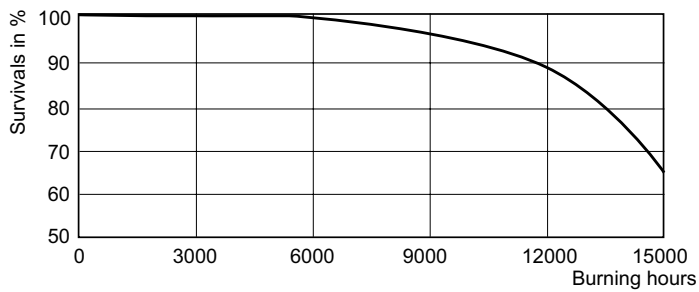
# MASTERC colour CDM-TD

## Fotometrické údaje



LDLD\_CDM-TD\_150W\_942-Light distribution diagram

## Životnost



LDLM\_CDM-TD\_0001-Lumen maintenance diagram

