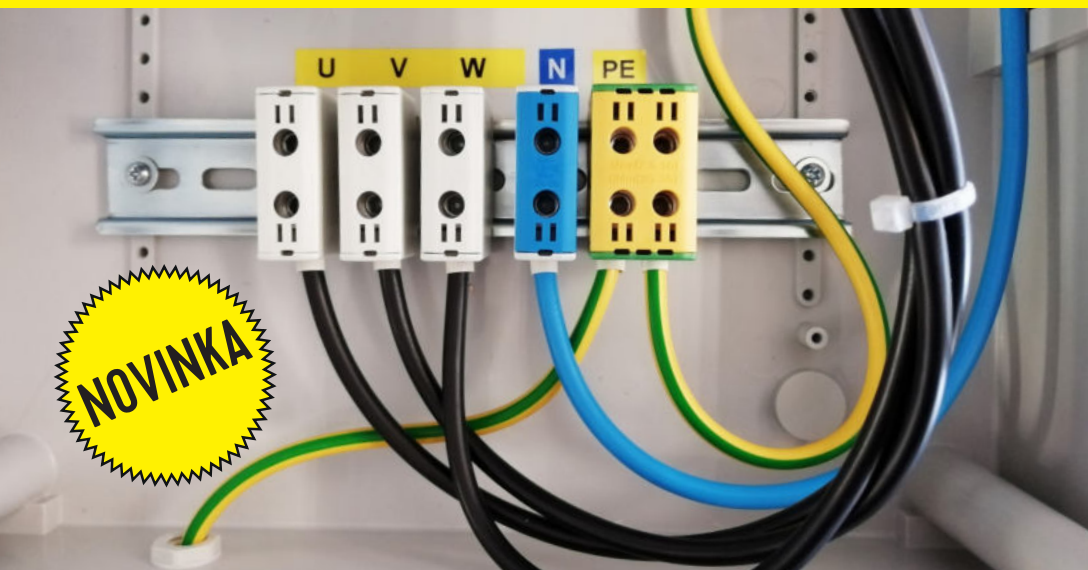


ROZŠÍŘENÍ ŘADY UNIVERZÁLNÍCH SVOREK - UK

eleman



Univerzální svorky - UK

Standardní řada univerzálních svorek UK byla rozšířena o svorky pro **menší průřezy**. Kompletní řada UK svorek umožňuje připojení jak hliníkových tak měděných vodičů o průřezu **od 1,5 až do 240 mm²**. Svorky UK16, UK35 a UK50 se umísťují na nosnou lištu 35 mm (DIN lišta). Svorky UK95 a UK150 se umísťují na nosnou lištu i na montážní desku rozváděče. Svorky UK240 se umísťují pouze na montážní desku rozváděče. Výborné izolační vlastnosti zajišťuje pouzdro vyrobené z polyamidu (PA). Cenově dostupné řešení pro nejrůznější aplikace.

Hlavní přednosti:

- široký rozsah připojitelnosti vodičů (od 1,5 mm² až do 240 mm²)
- připojení hliníkových i měděných vodičů
- univerzální cenově dostupné řešení

Svorky UK

| Obrázek | Obj. č. | Typové označení | Barva | Počet pólů | Počet vstupů | Vstup (mm ²) | Jmen. proud (A) | Bal./ks |
|---------|---------|-----------------|---------------------------|------------|--------------|--------------------------|-----------------|---------|
| | 1006600 | UK 16/1 A | Šedá | 1 | 2 | 1,5 - 16 | 85 | 20 |
| | 1006601 | UK 16/1 N | Modrá | 1 | 2 | 1,5 - 16 | 85 | 20 |
| | 1006602 | UK 16/1 PE | Zelená | 1 | 2 | 1,5 - 16 | 85 | 20 |
| | 1006603 | UK 35/1 A | Šedá | 1 | 2 | 2,5 - 35 | 135 | 10 |
| | 1006604 | UK 35/1 N | Modrá | 1 | 2 | 2,5 - 35 | 135 | 10 |
| | 1006605 | UK 35/1 PE | Zelená | 1 | 2 | 2,5 - 35 | 135 | 10 |
| | 1006606 | UK 35/2 A | Šedá | 1 | 4 | 2,5 - 35 | 135 | 6 |
| | 1006607 | UK 35/2 N | Modrá | 1 | 4 | 2,5 - 35 | 135 | 6 |
| | 1006608 | UK 35/2 PE | Zelená | 1 | 4 | 2,5 - 35 | 135 | 6 |
| | 1006609 | UK 35/3x1A+N+PE | 3x Šedá, modrá, zelená | 5 | 10 | 2,5 - 35 | 135 | 4 |

UK 16/1

- 1-pólové provedení
- Počet vstupů - 2
- Vhodné pro Al i Cu vodiče
- Jmen. napětí 750 V
- Jmen. proud 85 A
- Rozsah připojitelnosti 1,5 - 16 mm

UK 35/1

- 1-pólové provedení
- Počet vstupů - 2
- Vhodné pro Al i Cu vodiče
- Jmen. napětí 750 V
- Jmen. proud 135 A
- Rozsah připojitelnosti 2,5 - 35 mm

UK 35/2

- 1-pólové provedení
- Počet vstupů - 4
- Vhodné pro Al i Cu vodiče
- Jmen. napětí 750 V
- Jmen. proud 135 A
- Rozsah připojitelnosti 2,5 - 35 mm

UK 35/3x1A+N/PE

- 5-pólové provedení
- Počet vstupů - 10
- Vhodné pro Al i Cu vodiče
- Jmen. napětí 750 V
- Jmen. proud 135 A
- Rozsah připojitelnosti 2,5 - 35 mm

eleman

ELEMAN spol. s r.o.

Olomoucká 107, 796 01 Prostějov

tel.: +420 739 201 336

e-mail: info@eleman.cz