



# Stropní svítidlo DN060B

## DN060B LED18S/840 PSU WH

LED Module, system flux 1800 lm - 840 neutrální bílá - Power supply unit - WH

Řada LEDINAIRE obsahuje výběr oblíbených standardně dostupných LED svítidel, která se vyznačují vysokou úrovní kvality typickou pro společnost Philips a přívětivou cenou. Spolehlivé, energeticky účinné a cenově dostupné – přesně to, co potřebujete.

### Údaje o produktu

General Information		Operating and Electrical	
Kód řady zdroje	LED18S [ LED Module, system flux 1800 lm]	Značka CE	CE mark
Vyzařovací úhel světelného zdroje	90 x 90 °	Značka ENEC	-
Barva světelného zdroje	840 neutrální bílá	Záruční lhůta	3 roky
Vyměnitelnost světelného zdroje	Ne	Remarks	*-Per Lighting Europe guidance paper "Evaluating performance of LED based luminaires - January 2018": statistically there is no relevant difference in lumen maintenance between B50 and for example B10. Therefore the median useful life (B50) value also represents the B10 value.
Počet předřadnikových jednotek	1 unit	Konstantní světelný výkon	No
Předřadník	-	Počet produktů v MCB	48
Předřadník / napájecí jednotka / transformátor	PSU [ Power supply unit]	Značka RoHS	RoHS mark
Včetně předřadníku	Ano		
Typ optiky	S		
Divergence světelného paprsku svítidla	10°		
Připojení	Dvoupólový zasunovací konektor		
Kabel	-		
Třída ochrany IEC	Bezpečnostní třída I		
Test žhavým drátem	Teplota 650 °C, doba 5 s		
Značka hořlavosti	NO [-]		

## Stropní svítidlo DN060B

Napětí řídicího signálu	-
Náběhový proud	17,2 A
Doba náběhu	0,0016 ms
Účinník (min.)	0,9

### Controls and Dimming

Regulovatelné	Ne
---------------	----

### Mechanical and Housing

Materiál pláště	Kov-plast
Materiál reflektoru	Ocelová
Materiál optiky	Polycarbonate
Materiál optického krytu / čoček	Polykarbonát
Materiál uchycení	Stainless steel
Povrchová úprava optického krytu / čoček	Opálové provedení
Celková výška	120 mm
Celkový průměr	233 mm
Barva	WH
Rozměry (výška x šířka x hloubka)	120 x NaN x NaN mm (4.7 x NaN x NaN in)

### Approval and Application

IP kód	IP20 [ Chráněno proti vniknutí prstů]
Kód ochrany proti mechanickým nárazům	IK02 [ 0,2 J standard]

### Initial Performance (IEC Compliant)

Počáteční světelný tok	1800 lm
Tolerance světelného toku	+/-10%
Počáteční účinnost svítidla LED	100 lm/W

Poč. korel. teplota chromatičnosti	4000 K
Poč. Index barevného podání	>80
Původní chromatičnost	(0,38, 0,38) SDCM <5
Počáteční příkon	18 W
Tolerance spotřeby energie	+/-10%

### Over Time Performance (IEC Compliant)

Závadovost ovládacího předřadníku při střední životnosti 50 000 h	7,5 %
Jmenovitý světelný tok při střední životnosti* 50 000 h	L65

### Application Conditions

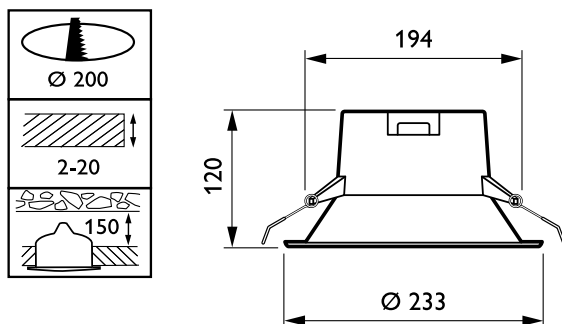
Rozsah okolní teploty	0 až +35 °C
Performance ambient temperature Tq	25 °C

### Product Data

Úplný kód výrobku	871016330663699
Objednávací název produktu	DN060B LED18S/840 PSU WH
EAN/UPC – výrobek	8710163306636
Objednávací kód	30663699
Číslování – počet v balení	1
Číslování – balení v krabici	8
Materiál č. (12NC)	911401532131
Celková hmotnost (kus)	0,630 kg



## Rozměrové výkresy



SmartBright LED DN060B-DN063B

## Stropní svítidlo DN060B

