



# Stropní svítidlo DN060B

## DN060B LED8S/830 PSU WH

LED Module, system flux 800 lm - 830 teplá bílá - Power supply unit - WH

Řada LEDINAIRE obsahuje výběr oblíbených standardně dostupných LED svítidel, která se vyznačují vysokou úrovní kvality typickou pro společnost Philips a přívětivou cenou. Spolehlivé, energeticky účinné a cenově dostupné – přesně to, co potřebujete.

### Údaje o produktu

General Information	
Kód řady zdroje	LED8S [ LED Module, system flux 800 lm]
Vyzařovací úhel světelného zdroje	90 x 90 °
Barva světelného zdroje	830 teplá bílá
Vyměnitelnost světelného zdroje	Ne
Počet předřadnikových jednotek	1 unit
Předřadník	-
Předřadník / napájecí jednotka / transformátor	PSU [ Power supply unit]
Včetně předřadníku	Ano
Typ optiky	S
Divergence světelného paprsku svítidla	10°
Připojení	Dvoupólový zasunovací konektor
Kabel	-
Třída ochrany IEC	Bezpečnostní třída I
Test žhavým drátem	Teplota 650 °C, doba 5 s
Značka hořlavosti	NO [-]

Značka CE	CE mark
Značka ENEC	-
Záruční lhůta	3 roky
Remarks	*-Per Lighting Europe guidance paper "Evaluating performance of LED based luminaires - January 2018": statistically there is no relevant difference in lumen maintenance between B50 and for example B10. Therefore the median useful life (B50) value also represents the B10 value.
Konstantní světelný výkon	No
Počet produktů v MCB	48
Značka RoHS	RoHS mark

### Operating and Electrical

Vstupní napětí	220-240 V
Vstupní frekvence	50 až 60 Hz

## Stropní svítidlo DN060B

Napětí řídicího signálu	-
Náběhový proud	11,3 A
Doba náběhu	0,001 ms
Účinnost (min.)	0,9

### Controls and Dimming

Regulovatelné	Ne
---------------	----

### Mechanical and Housing

Materiál pláště	Kov-plast
Materiál reflektoru	Ocelová
Materiál optiky	Polycarbonate
Materiál optického krytu / čoček	Polykarbonát
Materiál uchycení	Stainless steel
Povrchová úprava optického krytu / čoček	Opálové provedení
Celková výška	100 mm
Celkový průměr	173 mm
Barva	WH
Rozměry (výška x šířka x hloubka)	100 x NaN x NaN mm (3.9 x NaN x NaN in)

### Approval and Application

IP kód	IP20 [ Chráněno proti vniknutí prstů]
Kód ochrany proti mechanickým nárazům	IK02 [ 0.2 J standard]

### Initial Performance (IEC Compliant)

Počáteční světelný tok	800 lm
Tolerance světelného toku	+/-10%
Počáteční účinnost svítidla LED	89 lm/W

Poč. korel. teplota chromatičnosti	3000 K
Poč. Index barevného podání	>80
Původní chromatičnost	(0.43, 0.40) SDCM <5
Počáteční příkon	9 W
Tolerance spotřeby energie	+/-10%

### Over Time Performance (IEC Compliant)

Závadovost ovládacího předřadníku při střední životnosti 50 000 h	7,5 %
Jmenovitý světelný tok při střední životnosti* 50 000 h	L65

### Application Conditions

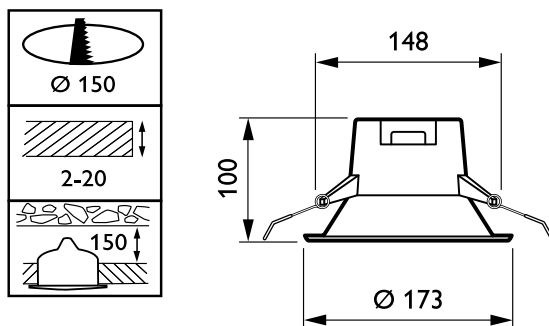
Rozsah okolní teploty	0 až +35 °C
Performance ambient temperature Tq	25 °C

### Product Data

Úplný kód výrobku	871016330662999
Objednávací název produktu	DN060B LED8S/830 PSU WH
EAN/UPC – výrobek	8710163306629
Objednávací kód	30662999
Číslování – počet v balení	1
Číslování – balení v krabici	12
Materiál č. (12NC)	911401532031
Celková hmotnost (kus)	0,350 kg



## Rozměrové výkresy



SmartBright LED DN060B-DN063B

## Stropní svítidlo DN060B

