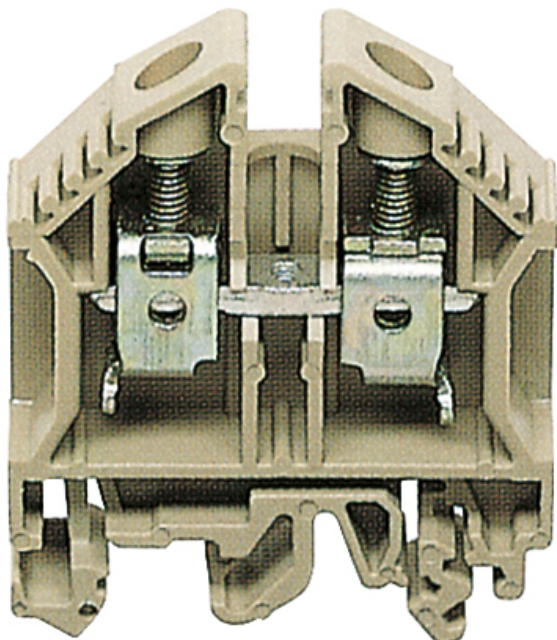


Řadová svorkovnice

RK 10²/bl



RK 10²/bl

Řadová svorkovnice

Číslo výrobku: 67110001

Technická data

materiálové vlastnosti

průmyslová kvalita: ne

materiál

materiál izolačního tělesa: termoplast