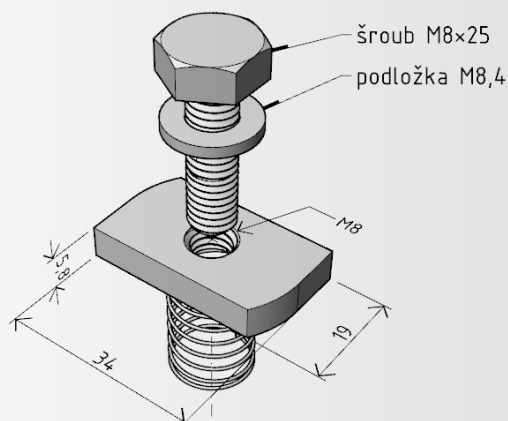


matice obdélníková **MSM/M8**

GZ
galvanický
zink

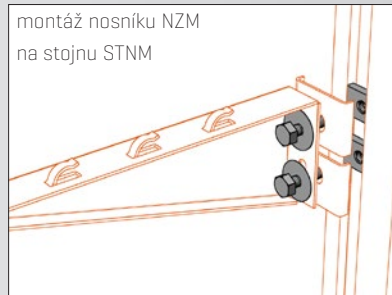
komponenty na tomto obrázku jsou součástí balení

A2
nerez
AISI 304L

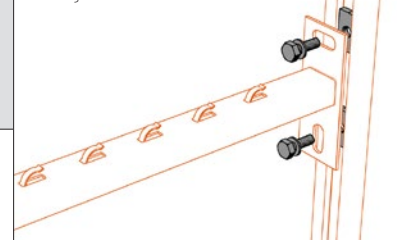


určeno pro nosníky NZM a NZMU
velikosti 250, 300, 400, 500, 600 a nosníky NPZM

ukázka montáže



montáž nosníku NPZM
na stojnu STNM



Výrobek: Matice obdélníková MSM/M8

Výrobce: ARKYS s.r.o., Tuřanka 115a, 627 00 Brno

Technické parametry:

Materiál - temperovaná litina pozinkovaná

Povrchová úprava šroubu a podložky - galvanicky pozinkováno a nerez AISI 304L „A2“

Použití:

Slouží pro připevnění nosníků NZMU a NPZM ke stojně řady STNM [STPM]. V kombinaci s příchytkou vymešovací PVM slouží pro připevnění nosníků řady NZM ke stojně řady STNM [STPM].

Rozměry:

34x19 mm

Popis:

Matice obdélníková obsahuje pružinu, která slouží k aretaci matice ve stojně řady STNM [STPM] a zabraňuje tak jejímu vypadnutí a zároveň umožňuje její bezproblémové posouvání uvnitř stojny. Součástí matice je i šroub M8x25 s podložkou M8, který se šroubuje do těla matice a tímto způsobem se upevňují nosníky řady NZM, NZMU a NPZM.