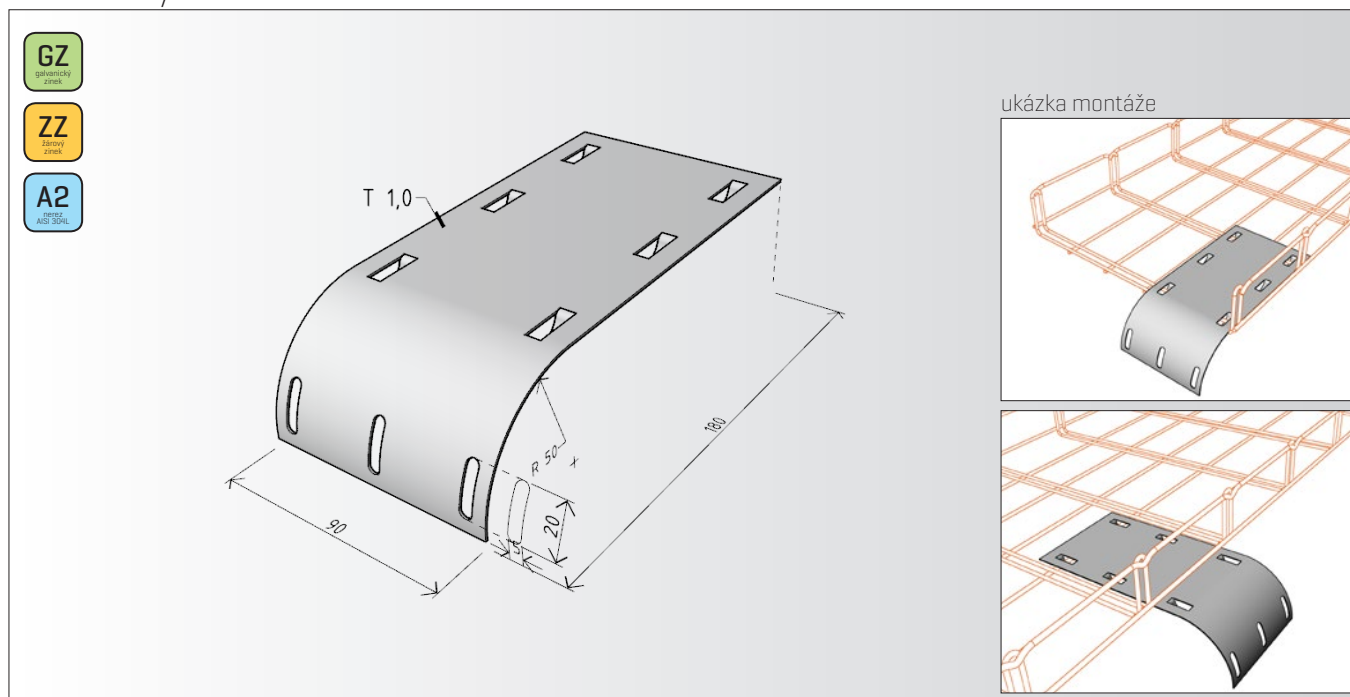


kabelový svod **KSM**

Výrobek: Kabelový svod KSM

Výrobce: ARKYS s.r.o., Tuřanka 115a, 627 00 Brno

Technické parametry:

Materiál - ocelový nebo nerezový plech AISI 304L „A2“

Povrchová úprava [provedení] - galvanicky pozinkováno
 - žárově pozinkováno ponorem
 - nerez AISI 304L „A2“

Použití:

Kabelový svod KSM se používá pro bezpečné vyvedení svazku kabelů mimo žlab. Chrání kabeláž před mechanickým poškozením a zajišťuje dodržení minimálního poloměru ohybu kabelů [nelze použít na žlab 50/50 v podélném směru]. Uplatnění přináší zejména při slaboproudých instalacích u datových metalických a optických kabelů.

Rozměry:

180x90 mm

Ohyb - R 50

Tloušťka plechu - 1 mm

Velikost 3 otvorů na konci ohybu - 20x5 mm

Popis:

Kabelový svodu KSM má 6 jazýčků, které se zaklesnou do drátů žlabu a jejich ohnutím dojde k fixaci svodu ke žlabu. Zároveň spodní část kabelového svodu obsahuje 6 otvorů pro připevnění a zafixování kabeláže pomocí stahovacích pásek.