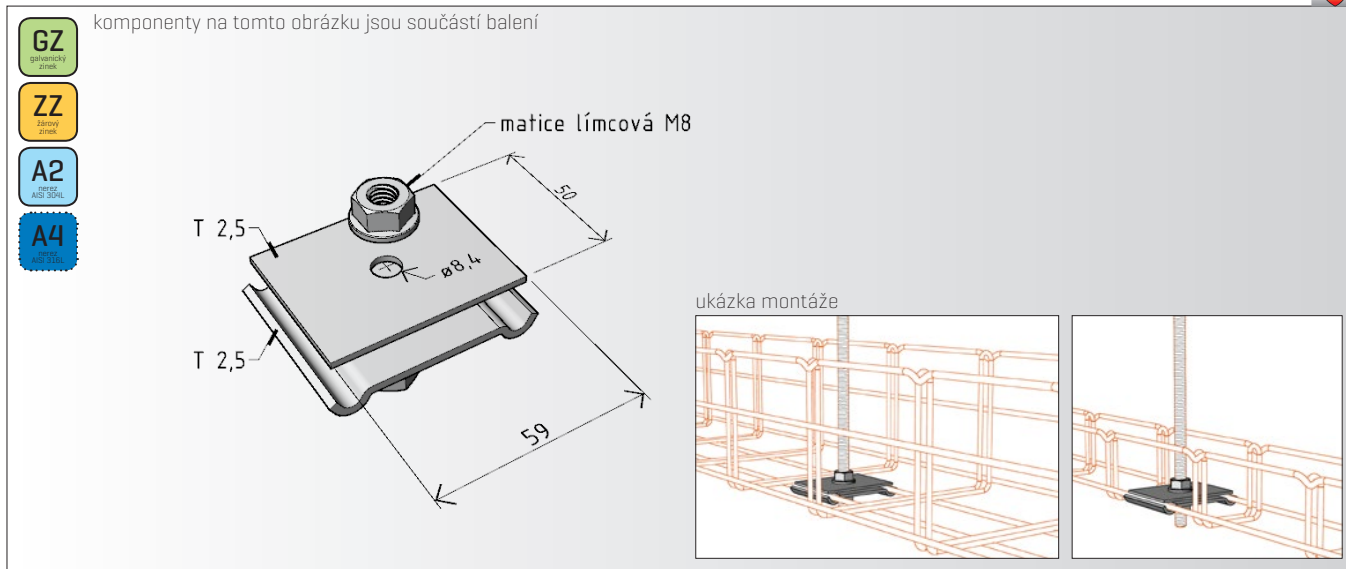


držák žlabu **DZM 13**

Výrobek: Držák žlabu DZM 13

Výrobce: ARKYS s.r.o., Tuřanka 115a, 627 00 Brno

Technické parametry:

Materiál - ocelový nebo nerezový plech AISI 304L „A2“ a AISI 316L „A4“

Povrchová úprava [provedení] - galvanicky pozinkováno

- žárově pozinkováno

- nerez AISI 304L „A2“

- nerez AISI 316L „A4“

Povrchová úprava límcových matic - galvanický zinek, geomet 500 nebo nerez AISI 304L „A2“ a 316L „A4“

Použití:

Pro upevnění kabelových žabů MERKUR 2 při prostorové/stropní montáži přes závitové tyče M8.

Tento držák je vhodný pouze pro žlaby MERKUR 2, typ M2 50/50, 150/50 a 150/100.

Rozměry:

Délka - 59 mm

Šířka - 50 mm

Tloušťka plechu - 2,5 mm

Nosnost držáku:

50 kg

Pozn.: deklarovaná nosnost držáku je vždy závislá na jeho odborně provedené montáži se správně zvolenou a použitou kotevní technikou do odpovídajících stavebních povrchů nebo různých konstrukcí.

Popis:

Plochý držák je složen ze dvou přitlačných plechových dílů, přičemž spodní díl je na krajích opatřen ohyby sloužící k přesnému umístění na dráty žlabu a spolu s vrchním dílem slouží po dotažení dvou límcových matic k jeho aretaci ke žlabu. Ve středu mají oba dva díly držáku otvor ø 8,5 mm pro jeho připevnění k závitové tyči M8.