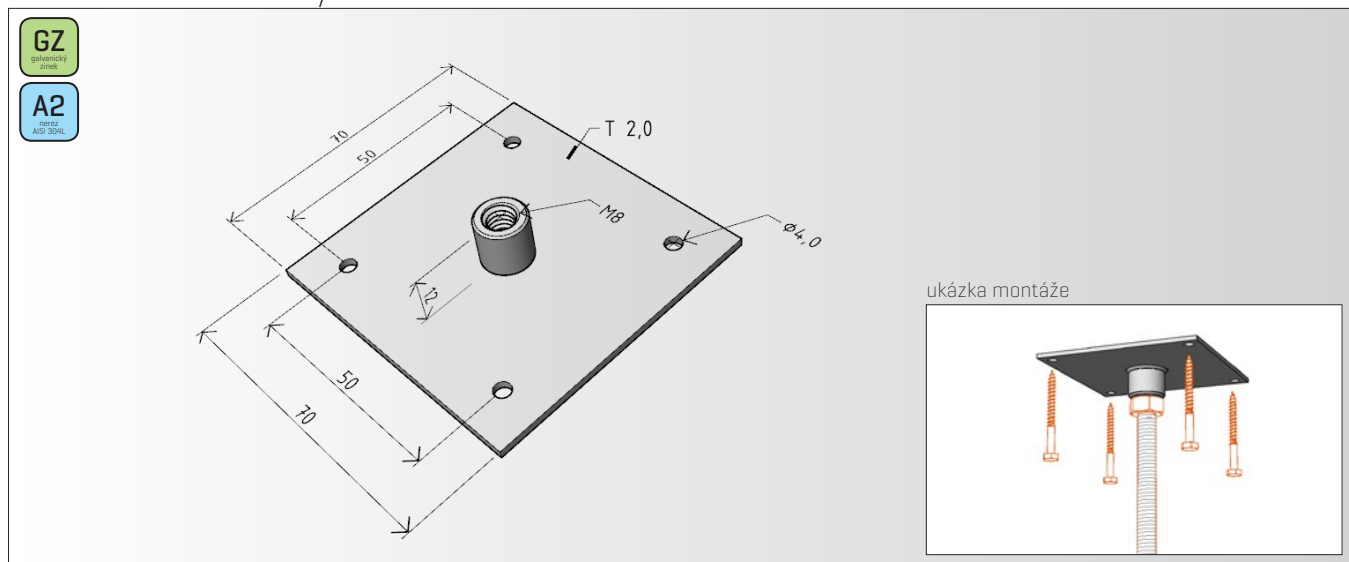


držák závitové tyče **DZM 2**

Výrobek: Držák závitové tyče DZM 2

Výrobce: ARKYS s.r.o., Tuřanka 115a, 627 00 Brno

Technické parametry:

Materiál - ocelový nebo nerezový plech AISI 304L „A2“

Povrchová úprava [provedení] - galvanicky pozinkováno
- nerez AISI 304L „A2“

Použití:

Pro připevnění závitových tyčí M8 do stropních konstrukcí typu dřevo, hrdisk..., kde nelze využít např. kovovou kotvu

Rozměry základny:

Vnější - 70x70 mm

Tloušťka plechu - 2,0 mm

Nosnost držáku:

Max. 150 kg

Pozn.: deklarovaná nosnost držáku je vždy závislá na jeho odborně provedené montáži se správně zvolenou a použitou kotevní technikou do odpovídajících stavebních povrchů nebo různých konstrukcí.

Popis:

Držák je tvořen čtvercovou základnou opatřenou 4 připevňovacími otvory $\varnothing 4$ mm pro šrouby a prvkem s vnitřním závitem M8 pro zašroubování/upevnění závitové tyče