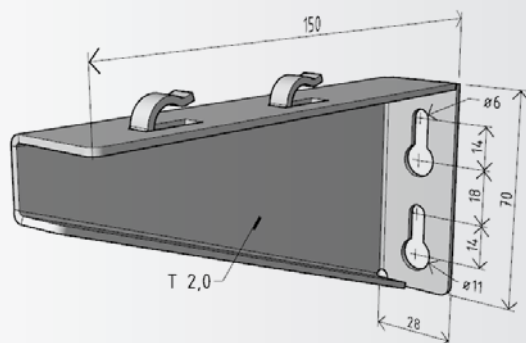
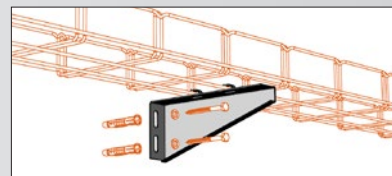


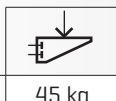
## nosník NZM 150

GZ  
galvanický  
zárovňZZ  
žárově  
zárovňA2  
nerez  
AISI 304LA4  
nerez  
AISI 316L

**Nástěnná montáž**  
Používá se pro kotvení kabelových tras přímo do zdiva, nebo na jinou svislou konstrukci stavby.



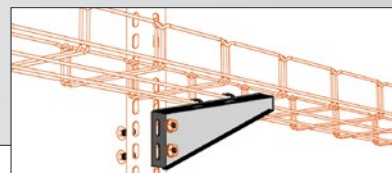
Nosnost



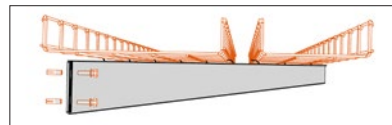
Pro správnou funkci nosníků a dosažení jejich jmenovité nosnosti je důležitá rovnoměrnost rozložení zatížení po jejich délce.

NZM 150 45 kg

**Montáž na stojnu**  
Používá se pro prostorově vedené kabelové trasy, nebo pro sdruženou nástěnnou montáž více kabelových tras nad sebou.



**Sdružená montáž**  
pro více žlabů na jednom nosníku.



Výrobek: Nosník NZM 150

Výrobce: ARKYS s.r.o., Tuřanka 115a, 627 00 Brno

Technické parametry:

Materiál - ocelový nebo nerezový plech AISI 304L „A2“ a AISI 316L „A4“

Povrchová úprava [provedení] - galvanicky pozinkováno

- žárově pozinkováno ponorem
- nerez AISI 304L „A2“
- nerez AISI 316L „A4“

Použití:

Nosníky řady NZM se používají jako nástěnné nosné prvky pro instalaci kabelové trasy do stěny objektu. V případě použití těchto nosníků v prostorové instalaci trasy se kotví do stojen STPM. V případě nástěnné montáže více tras nad sebou lze použít se stojnou STNM.

Rozměry:

Délka - 150 mm

Výška - 70 mm

Tloušťka plechu - 2,0 mm

Max. nosnost:

45 kg

*Pozn.: deklarovaná nosnost nosníku je vždy závislá na jeho odborně provedené montáži se správně zvolenou a použitou kotevní technikou do odpovídajících stavebních povrchů nebo různých konstrukcí.*

Popis:

Nosník NZM 150 je opatřeny bezšroubovými úchyty pro snadnou instalaci kabelových žlabů MERKUR 2 a jejich následnou fixaci k tomuto nosníku. V základně nosníku jsou dva oválné otvory ø 6 mm pro jejich připevnění ke stěně [konstrukci] pomocí odpovídajících kotvicích prvků.