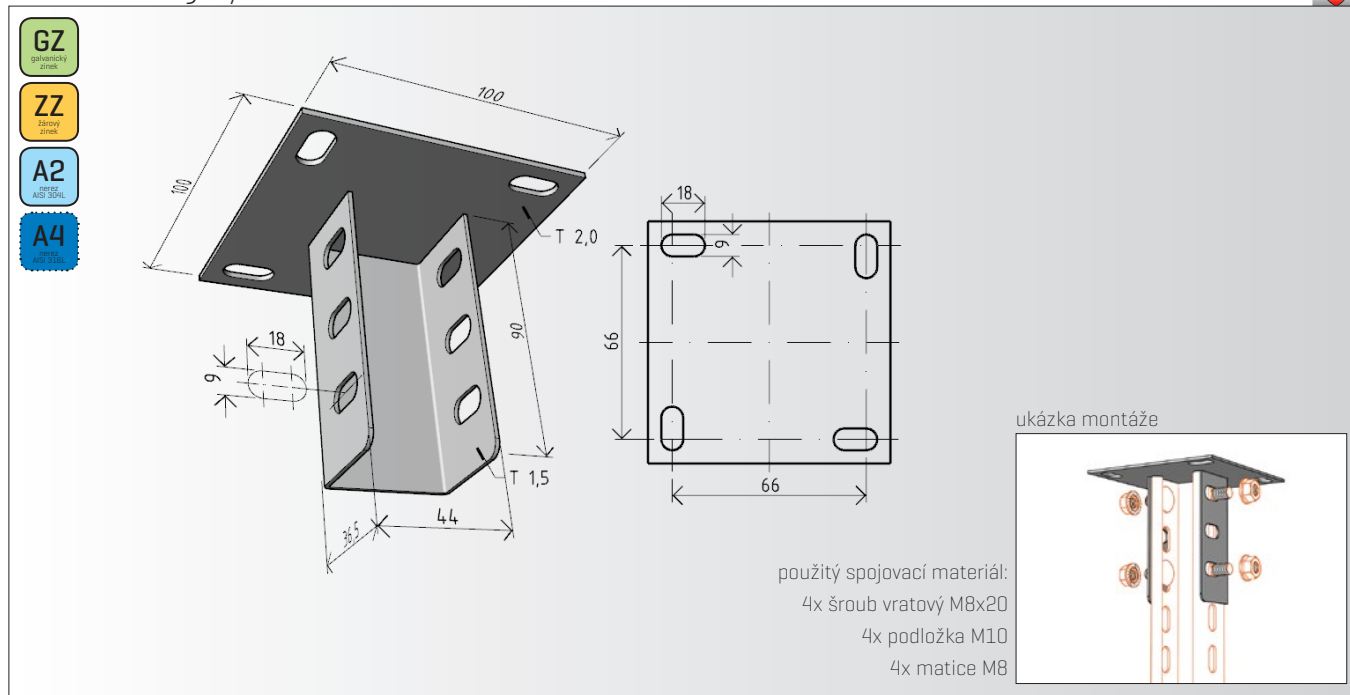


držák stojny **DZM STP**

Výrobek: Držák stojny DZM STP

Výrobce: ARKYS s.r.o., Tuřanka 115a, 627 00 Brno

Technické parametry:

Materiál - ocelový nebo nerezový plech AISI 304L „A2“ a AISI 316L „A4“

Povrchová úprava [provedení] - galvanicky pozinkováno

- žárově pozinkováno ponorem
- nerez AISI 304L „A2“ s pasivací
- nerez AISI 316L „A4“ s pasivací

Použití:

Pro upevnění stojen řady STPM při stropní/závěsné montáži. Zároveň lze tuto kombinaci při otočení o 180° použít jako nosnou konstrukci na podlahu.

Další využití najde tato kombinace při příčném kotvení do otevřených stoupaček nebo jako prodloužený výložník.

Rozměry:

Šířka základny - 100x100 mm

Výška - 91,5 mm

Tloušťka plechu [základna] - 2,0 mm

Tloušťka plechu [tělo] - 1,5 mm

Rozměry oválných otvorů - 18x9 mm

Nosnost držáku v tahu:

250 kg

Pozn.: deklarovaná nosnost držáku je vždy závislá na jeho odborně provedené montáži se správně zvolenou a použitou kotevní technikou do odpovídajících stavebních povrchů nebo různých konstrukcí.

Popis:

Držák obsahuje čtvercovou základnu, ve které jsou v rozích oválné otvory pro připevnění pomocí šroubů M8 ke stavebním podkladům. K této základně je přivařen prvek s oválnými otvory, ke kterému se pomocí 4 ks vratových šroubů M8x20, 4 ks podložek M10 a 4 ks matic M8 připevní stojna řady STPM [šrouby, podložky a matice nejsou součástí držáku].