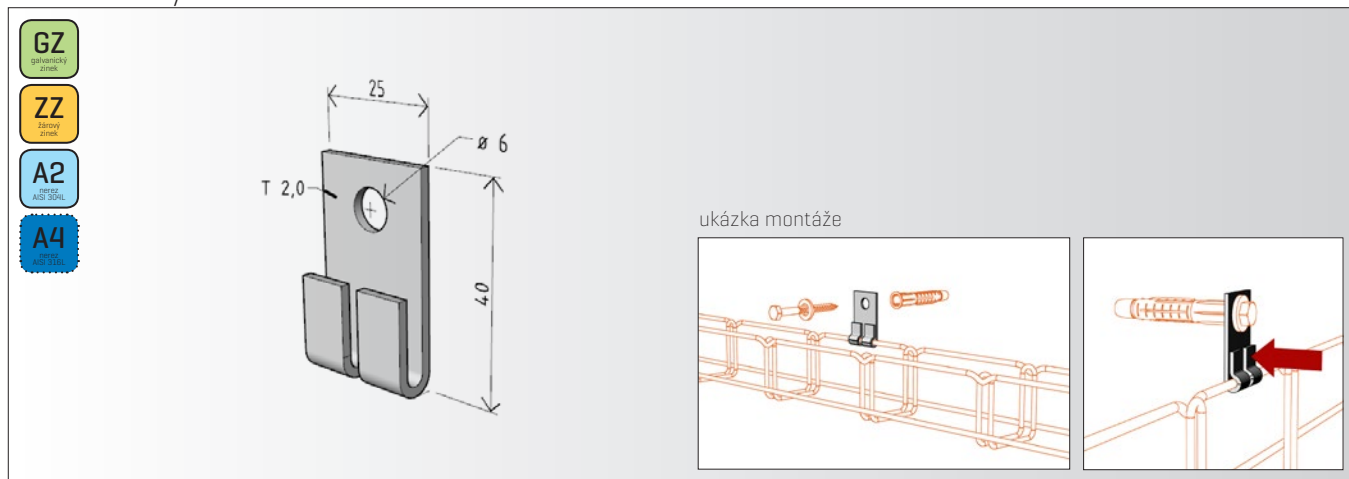


nástěnný držák žlabu **DZM 8**



Výrobek: Nástěnný držák žlabu DZM 8

Výrobce: ARKYS s.r.o., Tuřanka 115a, 627 00 Brno

Technické parametry:

Materiál - ocelový nebo nerezový plech AISI 304L „A2“ a AISI 316L „A4“

Povrchová úprava [provedení] - galvanicky pozinkováno

- žárově pozinkováno
- nerez AISI 304L „A2“
- nerez AISI 316L „A4“

Použití:

Pro upevnění kabelových žabů MERKUR 2 při nástěnné montáži do svislých částí stavby. Doporučeno pouze pro žlaby š. 50 a 100 mm.

Rozměry:

Výška - 42 mm

Šířka - 25 mm

Tloušťka plechu - 2,0 mm

Nosnost držáku:

max. 40 kg

Pozn.: deklarovaná nosnost držáku je vždy závislá na jeho odborně provedené montáži se správně zvolenou a použitou kotevní technikou do odpovídajících stavebních povrchů nebo různých konstrukcí.

Popis:

Plochý držák je na jednom konci opatřen ohybem s jazýčky pro zaháknutí žlabu a jeho následnou aretaci v držáku pomocí ohnutí těchto jazýčků a na druhém konci je opatřen otvorem $\varnothing 8,4$ mm pro jeho připevnění do stěny za pomoci vhodné kotvicí techniky závislé od druhu stavebního materiálu.