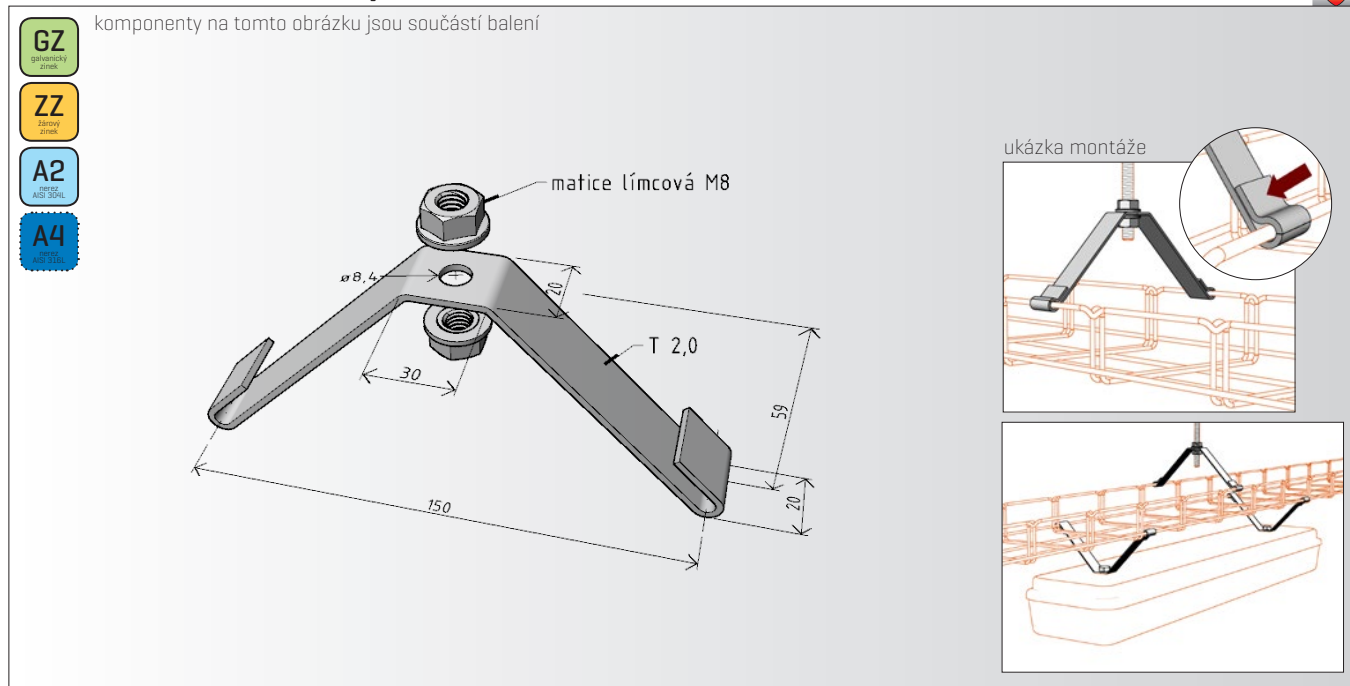


držák žlabu **DZM 3/150**

Výrobek: Držák žlabu DZM 3/150

Výrobce: ARKYS s.r.o., Tuřanka 115a, 627 00 Brno

Technické parametry:

Materiál - ocelový nebo nerezový plech AISI 304L „A2“ a AISI 316L „A4“

Povrchová úprava [provedení] - galvanicky pozinkováno

- žárově pozinkováno ponorem
- nerez AISI 304L „A2“
- nerez AISI 316L „A4“

Povrchová úprava límcových matic - galvanický zinek, geomet 500 nebo nerez AISI 304L „A2“ a 316L „A4“

Použití:

Pro zavěšení kabelových žlabů MERKUR 2, typ M2 šířky 150 mm na závitové tyče M8

Zároveň lze tento držák využít i jako nosný prvek pro připevnění svítidel ke žlabu

Rozměry:

Šířka - 155 mm

Výška - 59 mm

Hloubka - 20 mm

Tloušťka plechu - 2,0 mm

Nosnost držáku:

max. 50 kg

Pozn.: deklarovaná nosnost držáku je vždy závislá na jeho odborně provedené montáži se správně zvolenou a použitou kotevní technikou do odpovídajících stavebních povrchů nebo různých konstrukcí.

Popis:

Držák ve tvaru „V“ je na obou koncích opatřen záhyby pro jeho připevnění ke žlabu [fixace se provede jejich zmačknutím] a v horní části je opatřen otvorem  $\varnothing 8,4$  mm pro závitovou tyč M8. Součástí držáku jsou i 2 ks límcových matic M8.