

vestavné svítidlo s rotačním světlem, s integrovanou LED diodou,  
barva světla: zelená, AC/DC 24 V, průměr 70 mm



### Obecné technické údaje

<b>označení produktu</b>	rotační světelný prvek
<b>přijatý proud maximální</b>	40 mA
<b>druh napětí</b>	AC/DC
<ul style="list-style-type: none"> <li>• provozního napětí</li> </ul>	
<b>provozní napětí</b>	
<ul style="list-style-type: none"> <li>• 1 u DC jmenovitá hodnota</li> <li>• 1 u AC při 50 Hz jmenovitá hodnota</li> <li>• 1 u AC při 60 Hz jmenovitá hodnota</li> </ul>	24 V 24 V 24 V
<b>relativní kladná tolerance provozního napětí</b>	10 %
<b>relativní záporná tolerance provozního napětí</b>	-10 %
<b>počet otáček</b>	120 1/min
<b>referenční značka</b>	P
<ul style="list-style-type: none"> <li>• podle IEC 81346-2:2009</li> </ul>	
<b>způsob upevnění</b>	bajonet / vestavná montáž
<b>materiál</b>	PC; PC/ABS; PA
<b>barva</b>	zelená

### Mechanická data

součást produktu osvětlovací prostředek	Ano
provedení elektrického připojení	Šroubovací přípojka
vnější průměr prvku signálního sloupku	75 mm





#### Lampa

provedení optického signálu	rotační světelný prvek
typ osvětlovacího prostředku	LED
svítivost	3,8 cd
životnost LED	100 000 h

#### Podmínky prostředí

okolní teplota během provozu	-20 ... +50 °C
Druh krytí IP	IP65
hloubka	31 mm
výška	66 mm
šířka	75 mm

#### Schválení/ Osvědčení

General Product Approval	EMC	Declaration of Conformity	other
 UL		 RCM	 EG-Konf.
			<a href="#">Miscellaneous</a> <a href="#">Confirmation</a>

#### Další informace

##### Informace- a Stáhnout Center

<https://www.siemens.com/ic10>

##### Industry Mall (online objednávkový systém)

<https://mall.industry.siemens.com/mall/cs/cs/Catalog/product?mlfb=8WD5320-5DC>

##### CAX Online generátor

<http://support.automation.siemens.com/WW/CAXorder/default.aspx?lang=en&mlfb=8WD5320-5DC>

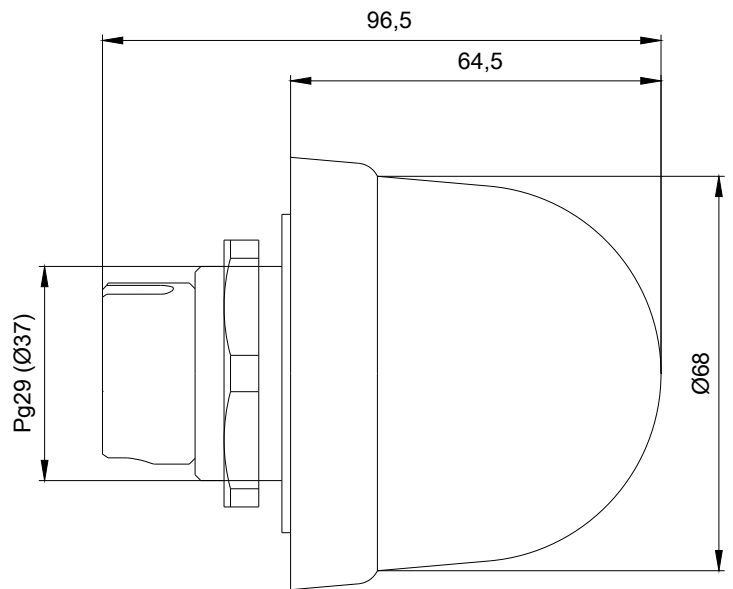
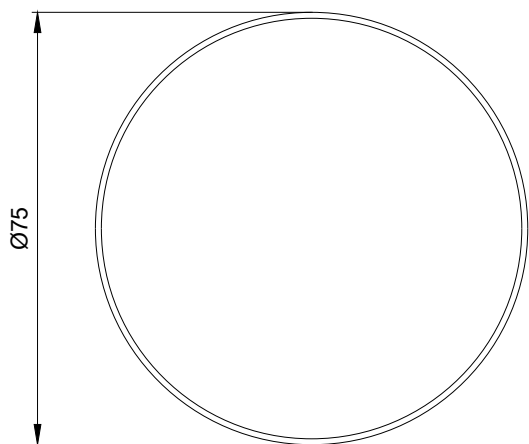
##### Služba&Podpora (Manuály, Návod k obsluze, Certifikáty, Vlastnosti, FAQs, ...)

<https://support.industry.siemens.com/cs/ww/en-CS/ps/8WD5320-5DC>

##### Databáze obrázků (Fotografie produktu, 2D Výkresy rozměr, 3D Modely, Schéma zapojení vnitřních obvodů, EPLAN

##### Makra, ...)

[http://www.automation.siemens.com/bilddb/cax\\_de.aspx?mlfb=8WD5320-5DC&lang=en](http://www.automation.siemens.com/bilddb/cax_de.aspx?mlfb=8WD5320-5DC&lang=en)



Poslední změna:

04.11.2020