

vestavné svítidlo s přerušovaným světlem, s integrovanou LED diodou, barva světla: žlutá, AC/DC 24 V, průměr 70 mm



Obecné technické údaje	
označení produktu	přerušovaný světelný prvek
přijatý proud maximální	45 mA
druh napětí	AC/DC
<ul style="list-style-type: none"> <li>• provozního napětí</li> </ul>	
provozní napětí	
<ul style="list-style-type: none"> <li>• 1 u DC jmenovitá hodnota</li> <li>• 1 u AC při 50 Hz jmenovitá hodnota</li> <li>• 1 u AC při 60 Hz jmenovitá hodnota</li> </ul>	24 V 24 V 24 V
relativní kladná tolerance provozního napětí	10 %
relativní záporná tolerance provozního napětí	-10 %
referenční značka	P
<ul style="list-style-type: none"> <li>• podle IEC 81346-2:2009</li> </ul>	
způsob upevnění	bajonet / vestavná montáž
materiál	PC; PC/ABS; PA
barva	žlutá
Mechanická data	
součást produktu osvětlovací prostředek	Ano

provedení elektrického připojení	Šroubovací přípojka
vnější průměr prvku signálního sloupku	75 mm





#### Lampa

provedení optického signálu	přerušované světlo
typ osvětlovacího prostředku	LED
svítivost	1,88 cd
frekvence blikání	1 Hz
životnost LED	100 000 h

#### Podmínky prostředí

okolní teplota během provozu	-20 ... +50 °C
Druh krytí IP	IP65
hloubka	31 mm
výška	66 mm
šířka	75 mm

#### Schválení/ Osvědčení

General Product Approval	EMC	Declaration of Conformity	other
 UL		 RCM	 EG-Konf.
			<a href="#">Miscellaneous</a> <a href="#">Confirmation</a>

#### Další informace

##### Informace- a Stáhnout Center

<https://www.siemens.com/ic10>

##### Industry Mall (online objednávkový systém)

<https://mall.industry.siemens.com/mall/cs/cs/Catalog/product?mlfb=8WD5320-5BD>

##### CAX Online generátor

<http://support.automation.siemens.com/WW/CAXorder/default.aspx?lang=en&mlfb=8WD5320-5BD>

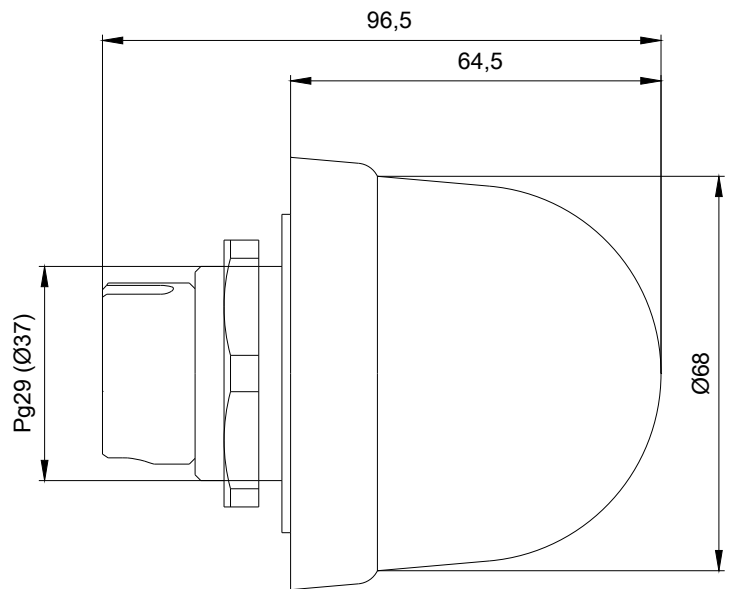
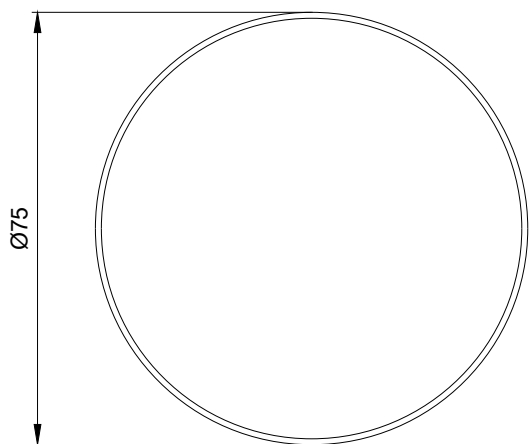
##### Služba&Podpora (Manuály, Návod k obsluze, Certifikáty, Vlastnosti, FAQs, ...)

<https://support.industry.siemens.com/cs/ww/en-CS/ps/8WD5320-5BD>

##### Databáze obrázků (Fotografie produktu, 2D Výkresy rozměr, 3D Modely, Schéma zapojení vnitřních obvodů, EPLAN

##### Makra, ...)

[http://www.automation.siemens.com/bilddb/cax\\_de.aspx?mlfb=8WD5320-5BD&lang=en](http://www.automation.siemens.com/bilddb/cax_de.aspx?mlfb=8WD5320-5BD&lang=en)



Poslední změna:

04.11.2020