

vestavné svítidlo s přerušovaným světlem, s integrovanou LED diodou, barva světla: zelená, AC/DC 24 V, průměr 70 mm







| Obecné technické údaje   |                            |
|--|----------------------------|
| označení produktu  | přerušovaný světelný prvek |
| přijatý proud maximální  | 45 mA                      |
| druh napětí  | AC/DC                      |
| <ul style="list-style-type: none"> <li>• provozního napětí</li> </ul>  |                            |
| provozní napětí  |                            |
| <ul style="list-style-type: none"> <li>• 1 u DC jmenovitá hodnota</li> <li>• 1 u AC při 50 Hz jmenovitá hodnota</li> <li>• 1 u AC při 60 Hz jmenovitá hodnota</li> </ul> | 24 V<br>24 V<br>24 V       |
| relativní kladná tolerance provozního napětí   | 10 %                       |
| relativní záporná tolerance provozního napětí  | -10 %                      |
| referenční značka  | P                          |
| <ul style="list-style-type: none"> <li>• podle IEC 81346-2:2009</li> </ul>   |                            |
| způsob upevnění  | bajonet / vestavná montáž  |
| materiál   | PC; PC/ABS; PA             |
| barva  | zelená                     |
| Mechanická data  |                            |
| součást produktu osvětlovací prostředek  | Ano                        |

|  |                     |
|--|---------------------|
| provedení elektrického připojení       | Šroubovací přípojka |
| vnější průměr prvku signálního sloupku | 75 mm               |

| Lampa                        |                    |
|------------------------------|--------------------|
| provedení optického signálu  | přerušované světlo |
| typ osvětlovacího prostředku | LED                |
| svítivost                    | 2,5 cd             |
| frekvence blikání            | 1 Hz               |
| životnost LED                | 100 000 h          |

| Podmínky prostředí           |                |
|------------------------------|----------------|
| okolní teplota během provozu | -20 ... +50 °C |
| Druh krytí IP                | IP65           |
| hloubka                      | 31 mm          |
| výška                        | 66 mm          |
| šířka                        | 75 mm          |

#### Schválení/ Osvědčení

| General Product Approval  | EMC   | Declaration of Conformity  | other   |
|---|---|--|---|
| <br>UL |  | <br>RCM | <br>EG-Konf. |
|   |   |  | <a href="#">Miscellaneous</a> <a href="#">Confirmation</a>                                    |

#### Další informace

##### Informace- a Stáhnout Center

<https://www.siemens.com/ic10>

##### Industry Mall (online objednávkový systém)

<https://mall.industry.siemens.com/mall/cs/cs/Catalog/product?mlfb=8WD5320-5BC>

##### CAX Online generátor

<http://support.automation.siemens.com/WW/CAXorder/default.aspx?lang=en&mlfb=8WD5320-5BC>

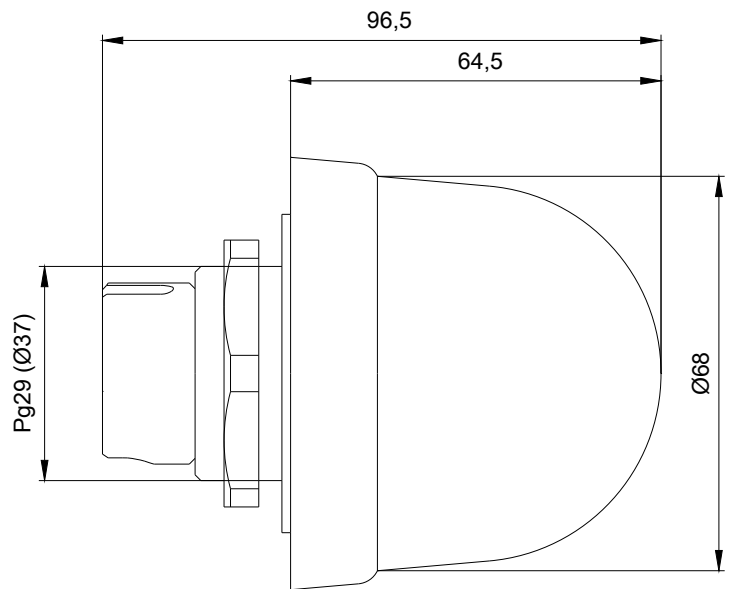
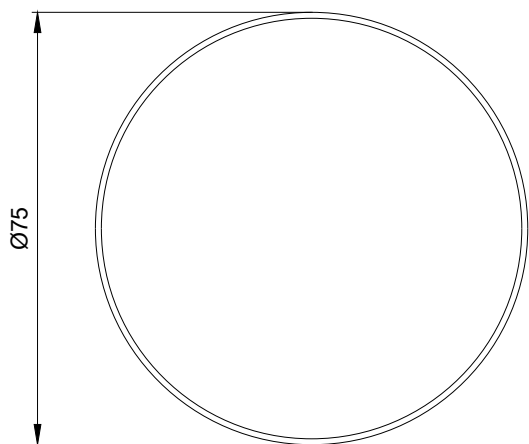
##### Služba&Podpora (Manuály, Návod k obsluze, Certifikáty, Vlastnosti, FAQs, ...)

<https://support.industry.siemens.com/cs/ww/en-CS/ps/8WD5320-5BC>

##### Databáze obrázků (Fotografie produktu, 2D Výkresy rozměr, 3D Modely, Schéma zapojení vnitřních obvodů, EPLAN

##### Makra, ...)

[http://www.automation.siemens.com/bilddb/cax\\_de.aspx?mlfb=8WD5320-5BC&lang=en](http://www.automation.siemens.com/bilddb/cax_de.aspx?mlfb=8WD5320-5BC&lang=en)



Poslední změna:

20.11.2020