

vestavné svítidlo s přerušovaným světlem, s integrovanou LED diodou, barva světla: červená, AC/DC 24 V, průměr 70 mm



Obecné technické údaje	
označení produktu	přerušovaný světelný prvek
přijatý proud maximální	45 mA
druh napětí	AC/DC
<ul style="list-style-type: none"> • provozního napětí 	
provozní napětí	
<ul style="list-style-type: none"> • 1 u DC jmenovitá hodnota • 1 u AC při 50 Hz jmenovitá hodnota • 1 u AC při 60 Hz jmenovitá hodnota 	24 V 24 V 24 V
relativní kladná tolerance provozního napětí	10 %
relativní záporná tolerance provozního napětí	-10 %
referenční značka	P
<ul style="list-style-type: none"> • podle IEC 81346-2:2009 	
způsob upevnění	bajonet / vestavná montáž
materiál	PC; PC/ABS; PA
barva	červená
Mechanická data	
součást produktu osvětlovací prostředek	Ano

provedení elektrického připojení	Šroubovací přípojka
vnější průměr prvku signálního sloupku	75 mm





Lampa

provedení optického signálu	přerušované světlo
typ osvětlovacího prostředku	LED
svítivost	1,38 cd
frekvence blikání	1 Hz
životnost LED	100 000 h

Podmínky prostředí

okolní teplota během provozu	-20 ... +50 °C
Druh krytí IP	IP65
hloubka	31 mm
výška	66 mm
šířka	75 mm

Schválení/ Osvědčení

General Product Approval	EMC	Declaration of Conformity	other
 UL		 RCM	 EG-Konf.
			Miscellaneous Confirmation

Další informace

Informace- a Stáhnout Center

<https://www.siemens.com/ic10>

Industry Mall (online objednávkový systém)

<https://mall.industry.siemens.com/mall/cs/cs/Catalog/product?mlfb=8WD5320-5BB>

CAX Online generátor

<http://support.automation.siemens.com/WW/CAXorder/default.aspx?lang=en&mlfb=8WD5320-5BB>

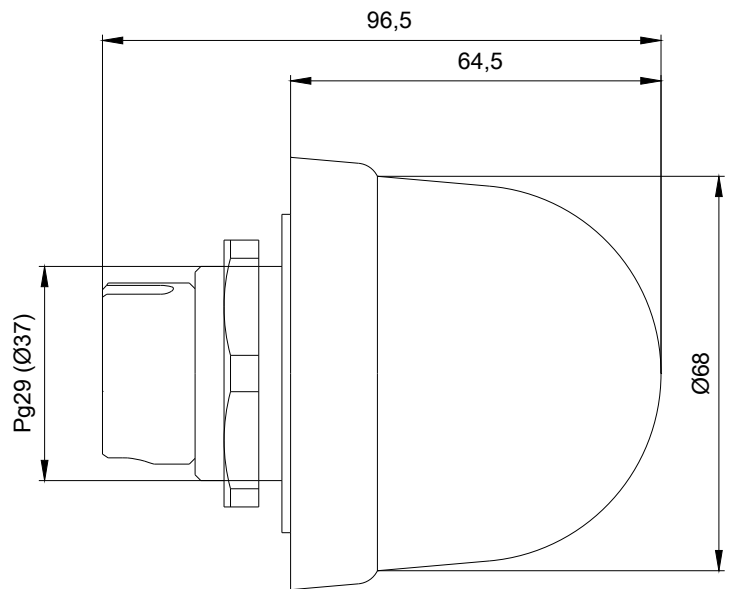
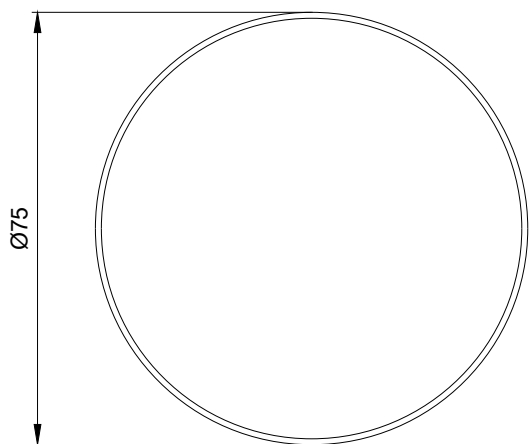
Služba&Podpora (Manuály, Návod k obsluze, Certifikáty, Vlastnosti, FAQs, ...)

<https://support.industry.siemens.com/cs/ww/en-CS/ps/8WD5320-5BB>

Databáze obrázků (Fotografie produktu, 2D Výkresy rozměr, 3D Modely, Schéma zapojení vnitřních obvodů, EPLAN

Makra, ...)

http://www.automation.siemens.com/bilddb/cax_de.aspx?mlfb=8WD5320-5BB&lang=en



Poslední změna:

04.11.2020