

vestavné svítidlo s trvalým světlem, barva světla: modrá, AC/DC 12-230 V, průměr 70 mm



Obecné technické údaje

označení produktu	trvalý světelný prvek
druh napětí	
<ul style="list-style-type: none"> • provozního napětí 	AC/DC
provozní napětí	
<ul style="list-style-type: none"> • u DC jmenovitá hodnota • u AC při 50 Hz jmenovitá hodnota • u AC při 60 Hz jmenovitá hodnota 	12 ... 230 V 12 ... 230 V 12 ... 230 V
relativní kladná tolerance provozního napětí	10 %
relativní záporná tolerance provozního napětí	-10 %
přijatý činný výkon	5 W
referenční značka	
<ul style="list-style-type: none"> • podle IEC 81346-2:2009 	P
způsob upevnění	bajonet / vestavná montáž
materiál	PC; PC/ABS; PA
barva	modrá

Mechanická data

součást produktu osvětlovací prostředek	Ne
--	----

provedení elektrického připojení	Šroubovací přípojka
vnější průměr prvku signálního sloupku	75 mm





Lampa

provedení objímky	BA 15d
provedení optického signálu	trvalé světlo
typ osvětlovacího prostředku	žárovka / LED

Podmínky prostředí

okolní teplota během provozu	-20 ... +60 °C
Druh krytí IP	IP65
hloubka	31 mm
výška	66 mm
šířka	75 mm

Schválení/ Osvědčení

General Product Approval	EMC	Declaration of Conformity	other
 UL		 RCM	 EG-Konf.
			Miscellaneous Confirmation

Další informace

Informace- a Stáhnout Center

<https://www.siemens.com/ic10>

Industry Mall (online objednávkový systém)

<https://mall.industry.siemens.com/mall/cs/cs/Catalog/product?mlfb=8WD5300-1AF>

CAX Online generátor

<http://support.automation.siemens.com/WW/CAXorder/default.aspx?lang=en&mlfb=8WD5300-1AF>

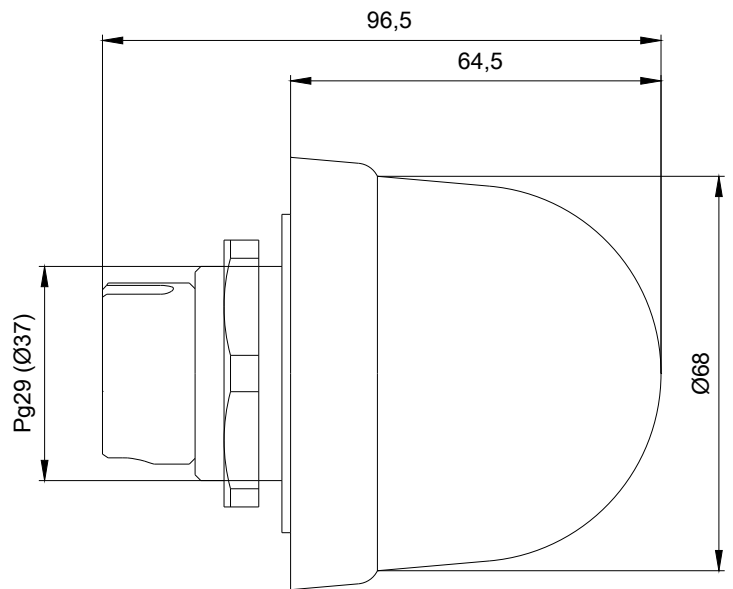
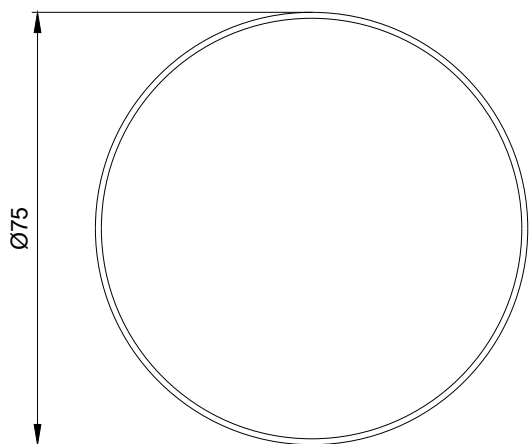
Služba&Podpora (Manuály, Návod k obsluze, Certifikáty, Vlastnosti, FAQs, ...)

<https://support.industry.siemens.com/cs/ww/en-CS/ps/8WD5300-1AF>

Databáze obrázků (Fotografie produktu, 2D Výkresy rozměr, 3D Modely, Schéma zapojení vnitřních obvodů, EPLAN

Makra, ...)

http://www.automation.siemens.com/bilddb/cax_de.aspx?mlfb=8WD5300-1AF&lang=en



Poslední změna:

04.11.2020