

vestavné svítidlo s trvalým světlem, barva světla: čirá, AC/DC 12-230 V, průměr 70 mm



### Obecné technické údaje

<b>označení produktu</b>	trvalý světelný prvek
<b>druh napětí</b>	
<ul style="list-style-type: none"> <li>• provozního napětí</li> </ul>	AC/DC
<b>provozní napětí</b>	
<ul style="list-style-type: none"> <li>• u DC jmenovitá hodnota</li> <li>• u AC při 50 Hz jmenovitá hodnota</li> <li>• u AC při 60 Hz jmenovitá hodnota</li> </ul>	12 ... 230 V 12 ... 230 V 12 ... 230 V
<b>relativní kladná tolerance provozního napětí</b>	10 %
<b>relativní záporná tolerance provozního napětí</b>	-10 %
<b>přijatý činný výkon</b>	5 W
<b>referenční značka</b>	
<ul style="list-style-type: none"> <li>• podle IEC 81346-2:2009</li> </ul>	P
<b>způsob upevnění</b>	bajonet / vestavná montáž
<b>materiál</b>	PC; PC/ABS; PA
<b>barva</b>	čirá

### Mechanická data

<b>součást produktu osvětlovací prostředek</b>	Ne
--	----

provedení elektrického připojení	Šroubovací přípojka
vnější průměr prvku signálního sloupku	75 mm





#### Lampa

provedení objímky	BA 15d
provedení optického signálu	trvalé světlo
typ osvětlovacího prostředku	žárovka / LED

#### Podmínky prostředí

okolní teplota během provozu	-20 ... +60 °C
Druh krytí IP	IP65
hloubka	31 mm
výška	66 mm
šířka	75 mm

#### Schválení/ Osvědčení

General Product Approval	EMC	Declaration of Conformity	other
 UL		 RCM	 EG-Konf.
			<a href="#">Miscellaneous</a> <a href="#">Confirmation</a>

#### Další informace

##### Informace- a Stáhnout Center

<https://www.siemens.com/ic10>

##### Industry Mall (online objednávkový systém)

<https://mall.industry.siemens.com/mall/cs/cs/Catalog/product?mlfb=8WD5300-1AE>

##### CAX Online generátor

<http://support.automation.siemens.com/WW/CAXorder/default.aspx?lang=en&mlfb=8WD5300-1AE>

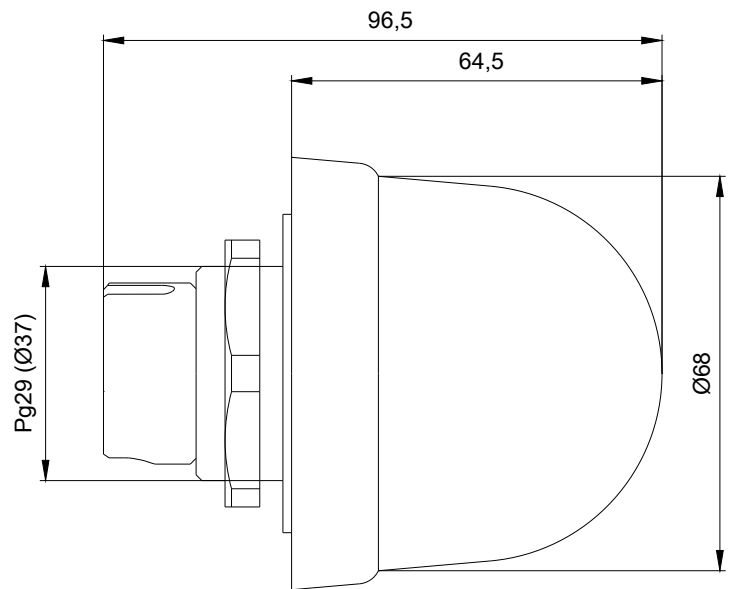
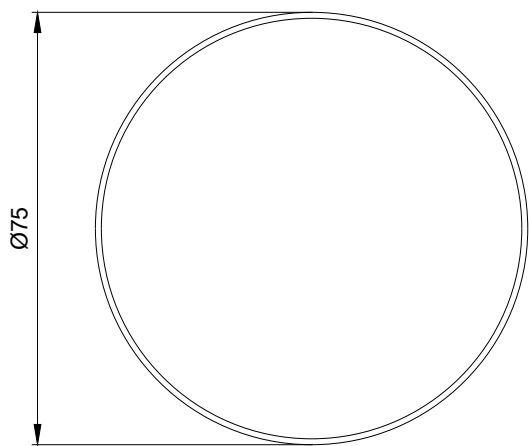
##### Služba&Podpora (Manuály, Návod k obsluze, Certifikáty, Vlastnosti, FAQs, ...)

<https://support.industry.siemens.com/cs/ww/en-CS/ps/8WD5300-1AE>

##### Databáze obrázků (Fotografie produktu, 2D Výkresy rozměr, 3D Modely, Schéma zapojení vnitřních obvodů, EPLAN

##### Makra, ...)

[http://www.automation.siemens.com/bilddb/cax\\_de.aspx?mlfb=8WD5300-1AE&lang=en](http://www.automation.siemens.com/bilddb/cax_de.aspx?mlfb=8WD5300-1AE&lang=en)



Poslední změna:

04.11.2020