

samostatná trubka, délka 250 mm, příslušenství pro signalizační majáky, s průměrem 50 mm a 70 mm



Obecné technické údaje	
Název značky produktu	SIRIUS
označení produktu	trubka
materiál	hliník
barva	stříbrná
referenční značka	
<ul style="list-style-type: none"> • podle DIN EN 61346-2 	U
<ul style="list-style-type: none"> • podle IEC 81346-2:2009 	U
Mechanická data	
délka připevňovací trubky	250 mm
Podmínky prostředí	
výška	250 mm
šířka	25 mm
Schválení/ Osvědčení	

General Product Approval

EMC

Shipping Approval



other

[Confirmation](#)

Další informace

Informace- a Stáhnout Center

www.siemens.com/sirius/catalogs

Industry Mall (online objednávkový systém)

<https://mall.industry.siemens.com/mall/cs/cs/Catalog/product?mlfb=8WD4308-0EA>

CAX Online generátor

<http://support.automation.siemens.com/WW/CAXorder/default.aspx?lang=en&mlfb=8WD4308-0EA>

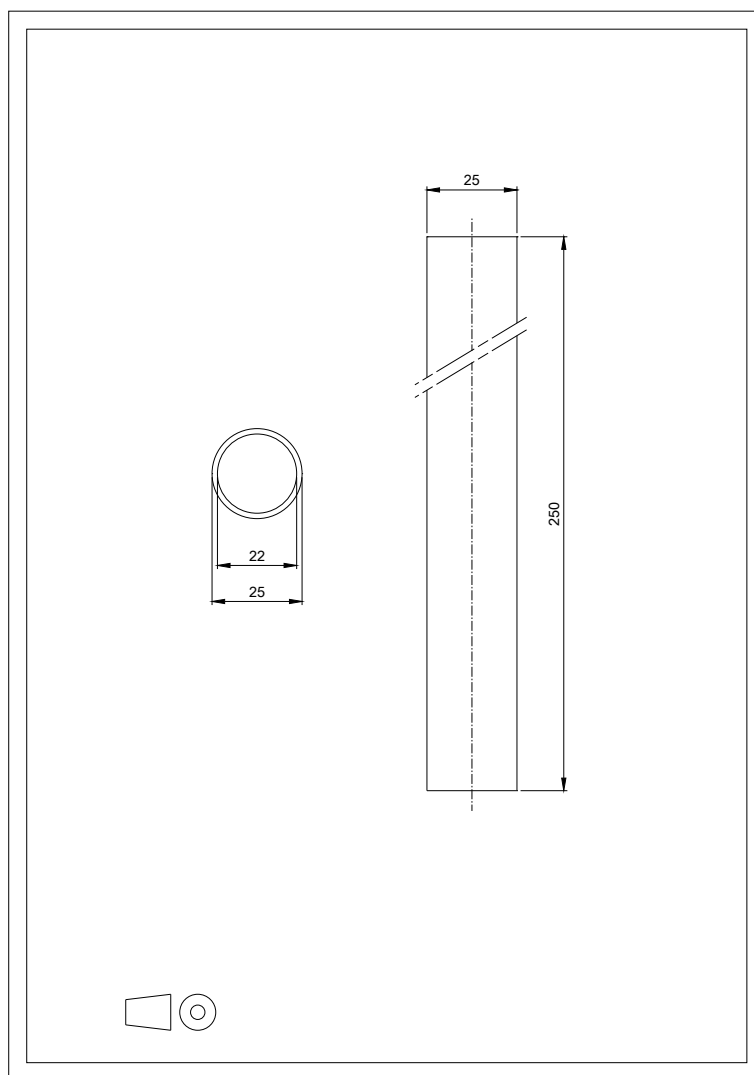
Služba&Podpora (Manuály, Návod k obsluze, Certifikáty, Vlastnosti, FAQs, ...)

<https://support.industry.siemens.com/cs/ww/en-CS/ps/8WD4308-0EA>

Databáze obrázků (Fotografie produktu, 2D Výkresy rozměr, 3D Modely, Schéma zapojení vnitřních obvodů, EPLAN

Makra, ...)

http://www.automation.siemens.com/bilddb/cax_de.aspx?mlfb=8WD4308-0EA&lang=en



Poslední změna:

04.11.2020