

přípojná krabice pro patku, provedení kabelu z boku, použitelné též bez patky, příslušenství pro signalizační majáky, s průměrem 50 mm a 70 mm



Obecné technické údaje	
Název značky produktu	SIRIUS
označení produktu	přípojná krabice
materiál	PA
barva	černá
způsob upevnění	upevnění do podlahy
referenční značka	
<ul style="list-style-type: none"> • podle DIN EN 61346-2 	X
<ul style="list-style-type: none"> • podle IEC 81346-2:2009 	X
Podmínky prostředí	
okolní teplota během provozu	-30 ... +60 °C
hloubka	91 mm
výška	28,5 mm
šířka	70 mm
Schválení/ Osvědčení	

General Product Approval

EMC

Shipping Approval



other

[Confirmation](#)

Další informace

Informace- a Stáhnout Center

www.siemens.com/sirius/catalogs

Industry Mall (online objednávkový systém)

<https://mall.industry.siemens.com/mall/cs/cs/Catalog/product?mlfb=8WD4308-0DD>

CAX Online generátor

<http://support.automation.siemens.com/WW/CAXorder/default.aspx?lang=en&mlfb=8WD4308-0DD>

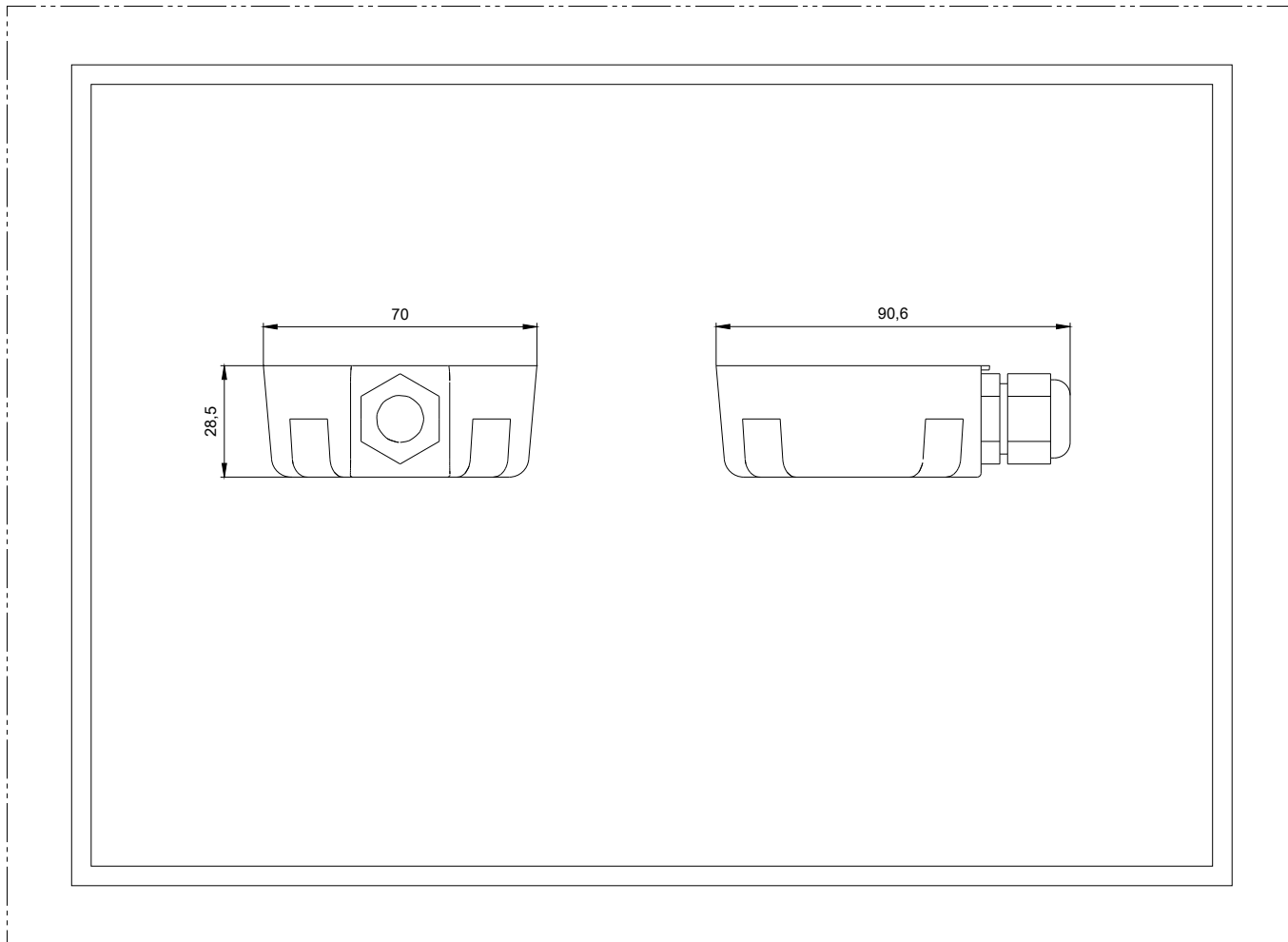
Služba&Podpora (Manuály, Návod k obsluze, Certifikáty, Vlastnosti, FAQs, ...)

<https://support.industry.siemens.com/cs/ww/en-CS/ps/8WD4308-0DD>

Databáze obrázků (Fotografie produktu, 2D Výkresy rozměr, 3D Modely, Schéma zapojení vnitřních obvodů, EPLAN

Makra, ...)

http://www.automation.siemens.com/bilddb/cax_de.aspx?mlfb=8WD4308-0DD&lang=en



Poslední změna:

24.9.2020