





úhelník pro upevnění na stěnu, plastový, pro montáž na jednu stranu, bez patky a trubky, příslušenství pro signalizační majáky, s průměrem 50 mm



Obecné technické údaje	
Název značky produktu	SIRIUS
označení produktu	úhelník
materiál	PA
barva	černá
způsob upevnění	upevnění na stěnu
referenční značka	
• podle DIN EN 61346-2	U
• podle IEC 81346-2:2009	U
Podmínky prostředí	
okolní teplota během provozu	-20 ... +60 °C
hloubka	49,5 mm
výška	54 mm
šířka	27 mm
Schválení/ Osvědčení	

General Product Approval	EMC	Declaration of Conformity	other
 UL	 EAC	 RCM	 EG-Konf.
			<a href="#">Miscellaneous</a> <a href="#">Confirmation</a>

#### Další informace

##### Informace- a Stáhnout Center

[www.siemens.com/sirius/catalogs](http://www.siemens.com/sirius/catalogs)

##### Industry Mall (online objednávkový systém)

<https://mall.industry.siemens.com/mall/cs/cs/Catalog/product?mlfb=8WD4208-0CD>

##### CAX Online generátor

<http://support.automation.siemens.com/WW/CAXorder/default.aspx?lang=en&mlfb=8WD4208-0CD>

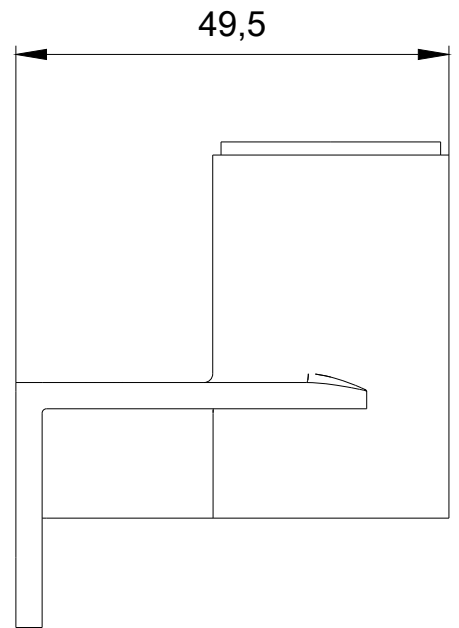
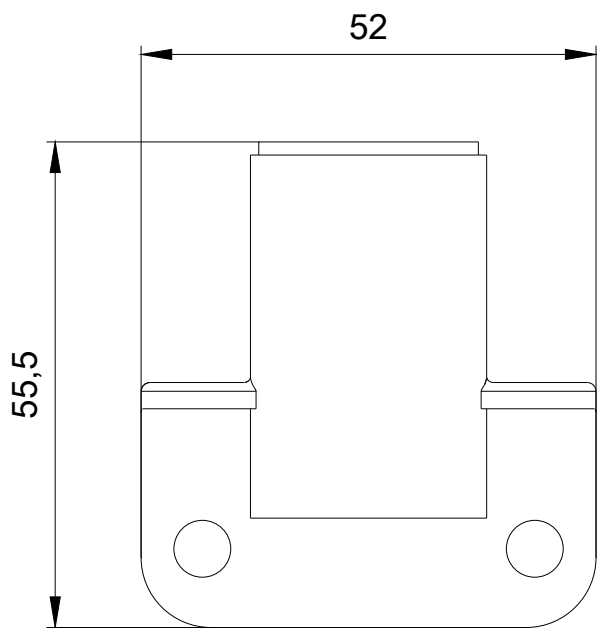
##### Služba&Podpora (Manuály, Návod k obsluze, Certifikáty, Vlastnosti, FAQs, ...)

<https://support.industry.siemens.com/cs/ww/en-CS/ps/8WD4208-0CD>

##### Databáze obrázků (Fotografie produktu, 2D Výkresy rozměr, 3D Modely, Schéma zapojení vnitřních obvodů, EPLAN

##### Makra, ...)

[http://www.automation.siemens.com/bilddb/cax\\_de.aspx?mlfb=8WD4208-0CD&lang=en](http://www.automation.siemens.com/bilddb/cax_de.aspx?mlfb=8WD4208-0CD&lang=en)



8WD4208-0CD\_ALL

Poslední změna:

26.5.2020