

úhelník pro montáž patky, příslušenství pro signalizační majáky, s průměrem 50 mm a 70 mm



## Obecné technické údaje

Název značky produktu	SIRIUS
označení produktu	úhelník
materiál	PA
barva	černá
způsob upevnění	montáž patek
referenční značka	
• podle DIN EN 61346-2	U
• podle IEC 81346-2:2009	U

## Podmínky prostředí

okolní teplota během provozu	-20 ... +50 °C
Druh krytí IP	IP65
hloubka	87,5 mm
výška	57 mm
šířka	70 mm

## Schválení/ Osvědčení

General Product Ap- proval	EMC	Declaration of Conformity	other	
----------------------------------	-----	---------------------------	-------	--



[Miscellaneous](#)

[Confirmation](#)

## Další informace

### Informace- a Stáhnout Center

[www.siemens.com/sirius/catalogs](http://www.siemens.com/sirius/catalogs)

### Industry Mall (online objednávkový systém)

<https://mall.industry.siemens.com/mall/cs/cs/Catalog/product?mlfb=8WD4408-0CC>

### CAX Online generátor

<http://support.automation.siemens.com/WW/CAXorder/default.aspx?lang=en&mlfb=8WD4408-0CC>

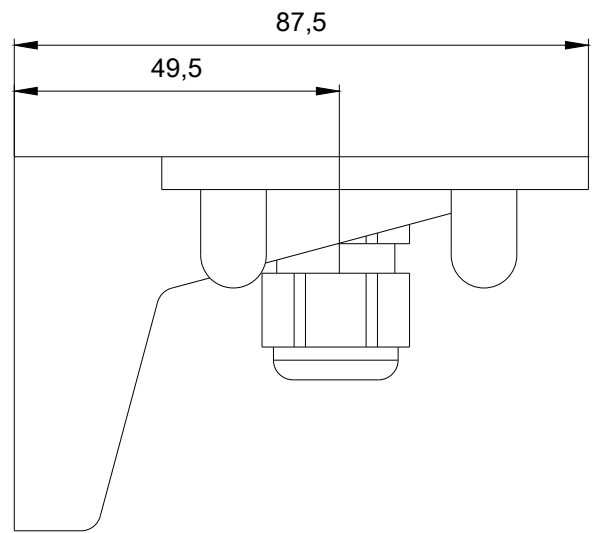
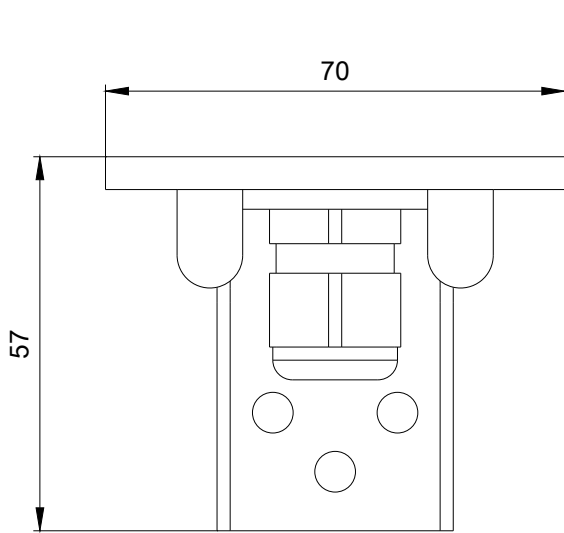
### Služba&Podpora (Manuály, Návod k obsluze, Certifikáty, Vlastnosti, FAQs, ...)

<https://support.industry.siemens.com/cs/ww/en-CS/ps/8WD4408-0CC>

### Databáze obrázků (Fotografie produktu, 2D Výkresy rozměr, 3D Modely, Schéma zapojení vnitřních obvodů, EPLAN

### Makra, ...)

[http://www.automation.siemens.com/bilddb/cax\\_de.aspx?mlfb=8WD4408-0CC&lang=en](http://www.automation.siemens.com/bilddb/cax_de.aspx?mlfb=8WD4408-0CC&lang=en)



Poslední změna:

24.9.2020