





samostatná patka, plastová, pro montáž do podlahy, bez trubky,
příslušenství pro signalizační majáky, s průměrem 50 mm



Obecné technické údaje	
Název značky produktu	SIRIUS
označení produktu	patka pro montáž do podlahy
materiál	PA
barva	černá
způsob upevnění	upevnění do podlahy
referenční značka	
• podle DIN EN 61346-2	U
• podle IEC 81346-2:2009	U
Podmínky prostředí	
okolní teplota během provozu	-20 ... +50 °C
výška	37 mm
šířka	70 mm
Schválení/ Osvědčení	

General Product Approval	EMC	Declaration of Conformity	other
 UL	 EAC	 RCM	 EG-Konf.
			Miscellaneous Confirmation

Další informace

Informace- a Stáhnout Center

www.siemens.com/sirius/catalogs

Industry Mall (online objednávkový systém)

<https://mall.industry.siemens.com/mall/cs/cs/Catalog/product?mlfb=8WD4208-0DE>

CAX Online generátor

<http://support.automation.siemens.com/WW/CAXorder/default.aspx?lang=en&mlfb=8WD4208-0DE>

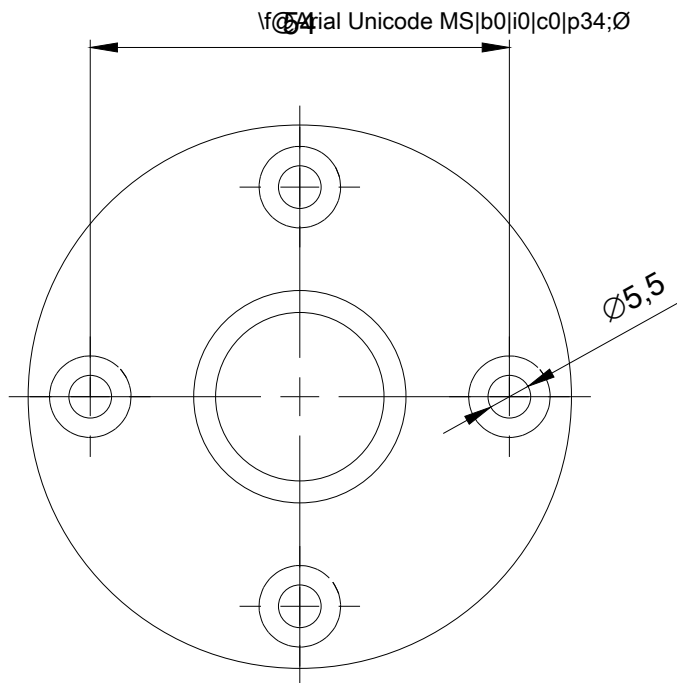
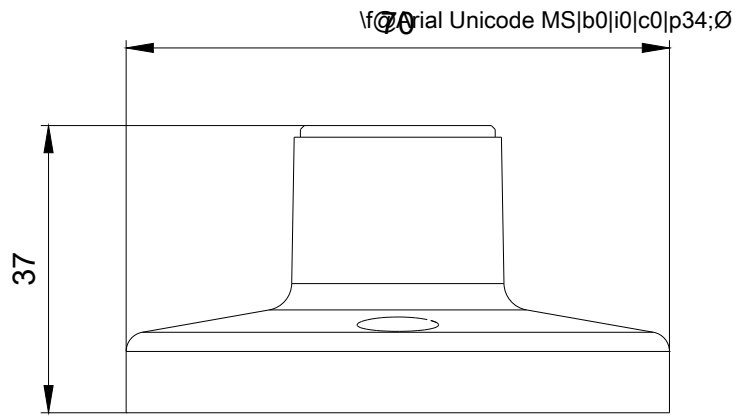
Služba&Podpora (Manuály, Návod k obsluze, Certifikáty, Vlastnosti, FAQs, ...)

<https://support.industry.siemens.com/cs/ww/en-CS/ps/8WD4208-0DE>

Databáze obrázků (Fotografie produktu, 2D Výkresy rozměr, 3D Modely, Schéma zapojení vnitřních obvodů, EPLAN

Makra, ...)

http://www.automation.siemens.com/bilddb/cax_de.aspx?mlfb=8WD4208-0DE&lang=en



Poslední změna:

24.9.2020