

akustická signálka, kompaktní, 22 mm, kulatá, plast, černá, trvalý tón 2,4 kHz, IP40, akustický tlak min. 80 db./10 cm, s držákem, provozní napětí AC 230 V, šroubová svorka



| | |
|--|------------------------------------|
| Název značky produktu | SIRIUS ACT |
| označení produktu | akustická signálka |
| provedení produktu | kompaktní zařízení |
| označení typu produktu | 3SU1 |
| skupina produktů | plast, černý, 22 mm |
| <ul style="list-style-type: none"> výrobní číslo výrobku společně dodávaného držáku | 3SU1500-0AA10-0AA0 |

| | |
|-----------------------|---|
| Bydlení | |
| počet povelových míst | 1 |

| | |
|--|---------|
| Ovládací prvek | |
| barva | černá |
| <ul style="list-style-type: none"> ovládacího prvku | černá |
| materiál ovládacího prvku | plast |
| tvár ovládacího prvku | kruhové |
| vnější průměr ovládacího prvku | 29,5 mm |

| | |
|--------------------------------|----|
| Přední kroužek | |
| součást produktu čelní kroužek | Ne |

| | |
|--------------|--|
| Držák | |
|--------------|--|

| | |
|-----------------|-------|
| materiál držáku | plast |
|-----------------|-------|

Obecné technické údaje

| | |
|--|---|
| hladina intenzity zvuku ve vzdálenosti 10 cm | 80 dB |
| izolační napětí | |
| <ul style="list-style-type: none"> • jmenovitá hodnota | 320 V |
| stupeň znečištění | 3 |
| rázová pevnost jmenovitá hodnota | 4 kV |
| přijatý proud | |
| <ul style="list-style-type: none"> • při jmenovité hodnotě provozního napětí maximální | 28 mA |
| <ul style="list-style-type: none"> • Druh krytí IP | IP40 |
| stupeň krytí NEMA | 1 |
| rázová pevnost | |
| <ul style="list-style-type: none"> • podle IEC 60068-2-27 • pro drážní aplikace podle DIN EN 61373 | sinusová polovina 50g / 11 ms kategorie 1, třída B |
| únavová pevnost | |
| <ul style="list-style-type: none"> • podle IEC 60068-2-6 • pro drážní aplikace podle DIN EN 61373 | 10 ... 500 Hz: 5g kategorie 1, třída B |
| referenční značka podle IEC 81346-2:2009 | P |
| relativní kladná tolerance provozního napětí | 20 % |
| relativní záporná tolerance provozního napětí | 20 % |

Napájecí napětí

| | |
|--|----------------|
| druh napětí napájecího napětí | |
| <ul style="list-style-type: none"> • akustického prvku signálu | AC |
| napájecí napětí akustického prvku signálu u AC | |
| <ul style="list-style-type: none"> • při 50 Hz jmenovitá hodnota • při 60 Hz jmenovitá hodnota | 230 V 230 V |

Řídicí obvod Ovládání

| | |
|--------------------------|-----|
| zapínací proud maximální | 3 A |
|--------------------------|-----|

Připojení Svorky

| | |
|--|---|
| provedení elektrického připojení | Šroubovací přípojka |
| typ připojitelných průřezů vodičů | |
| <ul style="list-style-type: none"> • jednokabelové s koncovým zpracováním žil • jednokabelové bez koncového zpracování žil • s jemnými drátky s koncovým zpracováním žil • s jemnými drátky bez koncového zpracování žil • u kabelů AWG | 2x (0,5 ... 0,75 mm ²) 2x (1,0 ... 1,5 mm ²) 2x (0,5 ... 1,5 mm ²) 2x (1,0 ... 1,5 mm ²) 2x (18 ... 14) |
| utahovací moment šroubů v držáku | 1 ... 1,2 N·m |
| <ul style="list-style-type: none"> • utahovací moment | 0,8 ... 1 N·m |

Podmínky prostředí

kategorie prostředí během provozu podle IEC 60721

3M6, 3S2, 3B2, 3K6 (při relativní vlhkosti vzduchu 10 ... 95 %, orosení za provozu není povoleno pro všechna zařízení za čelním panelem)

Instalace/ Připevnění/ Rozměry

| | |
|-------------------------------------|------------------------|
| způsob upevnění | upevnění čelních desek |
| výška | 40 mm |
| šířka | 30 mm |
| tvár montážního otvoru | kruhové |
| montážní průměr | 22,3 mm |
| kladná tolerance montážního průměru | 0,4 mm |
| montážní výška | 11,4 mm |
| montážní šířka | 29,5 mm |
| montážní hloubka | 49,6 mm |

Schválení Osvědčení

General Product Approval

Declaration of Conformity



CSA



CCC



UL



EG-Konf.

[Miscellaneous](#)

Test Certificates

other

[Type Test Certificates/Test Report](#)

[Special Test Certificate](#)

[Confirmation](#)

Další informace

Informace- a Stáhnout Center

<https://www.siemens.com/ic10>

Industry Mall (online objednávkový systém)

<https://mall.industry.siemens.com/mall/cs/cs/Catalog/product?mlfb=3SU1200-6KF10-1AA0>

CAX Online generátor

<http://support.automation.siemens.com/WW/CAXorder/default.aspx?lang=en&mlfb=3SU1200-6KF10-1AA0>

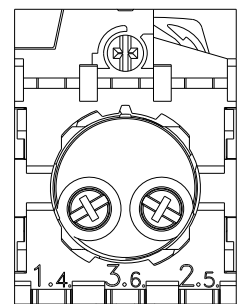
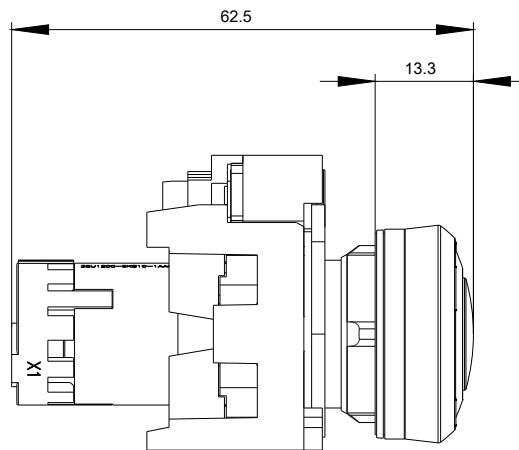
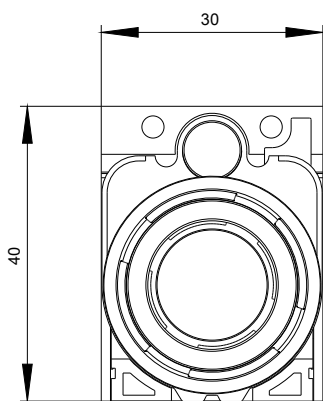
Služba&Podpora (Manuály, Návod k obsluze, Certifikáty, Vlastnosti, FAQs, ...)

<https://support.industry.siemens.com/cs/ww/en-CS/ps/3SU1200-6KF10-1AA0>

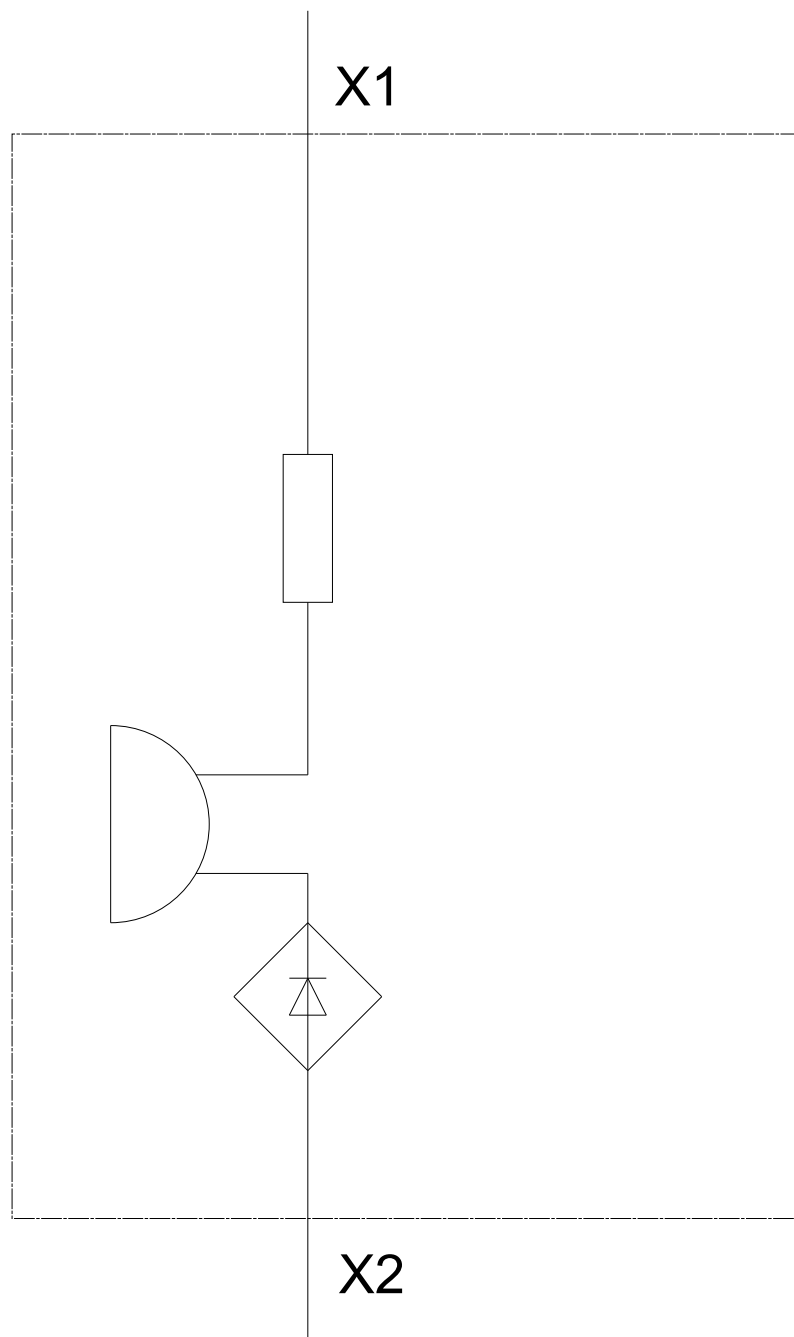
Databáze obrázků (Fotografie produktu, 2D Výkresy rozměr, 3D Modely, Schéma zapojení vnitřních obvodů, EPLAN

Makra, ...)

http://www.automation.siemens.com/bilddb/cax_de.aspx?mlfb=3SU1200-6KF10-1AA0&lang=en



-P
230 V AC



Poslední změna:

20.11.2020