

potenciometr, kompaktní, 22 mm, kulatý, plastový, barva: černá, 2,2k Ohm, s držákem, šroubová svorka



Název značky produktu	SIRIUS ACT
označení produktu	potenciometr
provedení produktu	kompaktní zařízení
označení typu produktu	3SU1
skupina produktů	plast, černý, 22 mm
<ul style="list-style-type: none"> výrobní číslo výrobku společně dodávaného držáku 	3SU1500-0AA10-0AA0

Bydlení	
počet povelových míst	1




Ovládací prvek	
provedení ovládacího prvku	otočný knoflík
způsob funkce ovládacího prvku	plynule regulovatelný, úhel otočení 280°
barva	černá
<ul style="list-style-type: none"> ovládacího prvku 	černá
materiál ovládacího prvku	plast
tvár ovládacího prvku	kruhové
vnější průměr ovládacího prvku	30 mm
maximální úhel vychýlení [°]	280°

Přední kroužek	
součást produktu čelní kroužek	Ne
Držák	
materiál držáku	plast
Obecné technické údaje	
izolační napětí	
• jmenovitá hodnota	500 V
stupeň znečištění	3
• Druh krytí IP	IP66, IP67, IP69(IP69K)
stupeň krytí NEMA	1, 2, 3, 3R, 4, 4X, 12, 13
rázová pevnost	
• podle IEC 60068-2-27	sinusová polovina 50g / 11 ms
• pro drážní aplikace podle DIN EN 61373	kategorie 1, třída B
únavová pevnost	
• podle IEC 60068-2-6	10 ... 500 Hz: 5g
• pro drážní aplikace podle DIN EN 61373	kategorie 1, třída B
• mechanická životnost (počet spínacích cyklů) typická hodnota	25 000
referenční značka podle IEC 81346-2:2009	S
Připojení Svorky	
provedení elektrického připojení	Šroubovací přípojka
typ připojitelných průřezů vodičů	
• jednokabelové s koncovým zpracováním žil	2x (0,5 ... 0,75 mm ²)
• jednokabelové bez koncového zpracování žil	2x (1,0 ... 1,5 mm ²)
• s jemnými drátky s koncovým zpracováním žil	2x (0,5 ... 1,5 mm ²)
• s jemnými drátky bez koncového zpracování žil	2x (1,0 ... 1,5 mm ²)
• u kabelů AWG	2x (18 ... 14)
úťahovací moment šroubů v držáku	1 ... 1,2 N·m
• úťahovací moment	0,8 ... 1 N·m
Podmínky prostředí	
kategorie prostředí během provozu podle IEC 60721	3M6, 3S2, 3B2, 3C3, 3K6 (při relativní vlhkosti vzduchu 10 ... 95 %, orosení za provozu není povoleno pro všechna zařízení za čelním panelem)
Instalace/ Připevnění/ Rozměry	
výška	40 mm
šířka	30 mm
tvár montážního otvoru	kruhové
montážní průměr	22,3 mm
kladná tolerance montážního průměru	0,4 mm
montážní výška	19,4 mm
montážní šířka	30 mm

montážní hloubka

46 mm

Schválení Osvědčení

General Product Approval	Declaration of Conformity	Test Certificates	other
 CSA	 EAC	 EG-Konf.	Miscellaneous Type Test Certificates/Test Report Confirmation

Další informace

Informace- a Stáhnout Center

<https://www.siemens.com/ic10>

Industry Mall (online objednávkový systém)

<https://mall.industry.siemens.com/mall/cs/cs/Catalog/product?mlfb=3SU1200-2PW10-1AA0>

CAX Online generátor

<http://support.automation.siemens.com/WW/CAXorder/default.aspx?lang=en&mlfb=3SU1200-2PW10-1AA0>

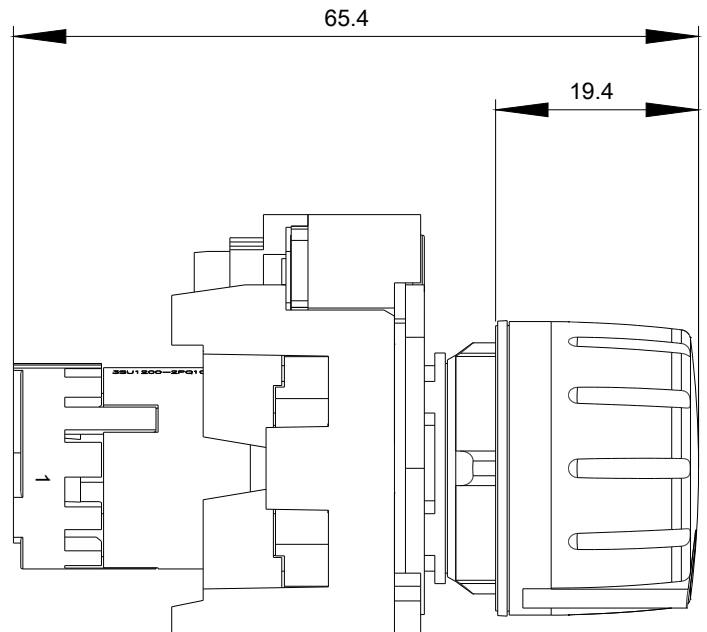
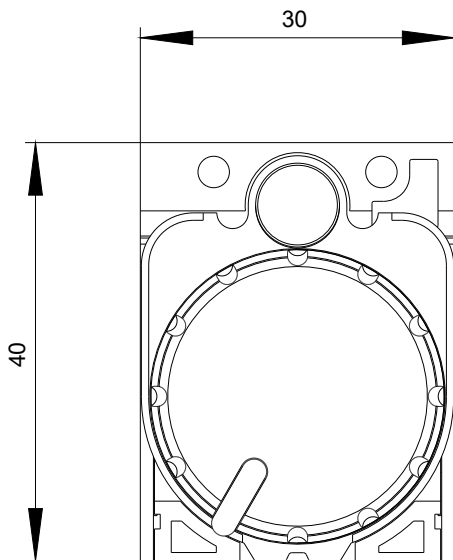
Služba&Podpora (Manuály, Návod k obsluze, Certifikáty, Vlastnosti, FAQs, ...)

<https://support.industry.siemens.com/cs/ww/en-CS/ps/3SU1200-2PW10-1AA0>

Databáze obrázků (Fotografie produktu, 2D Výkresy rozměr, 3D Modely, Schéma zapojení vnitřních obvodů, EPLAN

Makra, ...)

http://www.automation.siemens.com/bilddb/cax_de.aspx?mlfb=3SU1200-2PW10-1AA0&lang=en



Poslední změna:

28.10.2020