

potenciometr, kompaktní, 22 mm, kulatý, plastový, barva: černá, 100k Ohm, s držákem, šroubová svorka



Název značky produktu	SIRIUS ACT
označení produktu	potenciometr
provedení produktu	kompaktní zařízení
označení typu produktu	3SU1
skupina produktů	plast, černý, 22 mm
<ul style="list-style-type: none"> <li>výrobní číslo výrobku společně dodávaného držáku</li> </ul>	<a href="#">3SU1500-0AA10-0AA0</a>

Bydlení	
počet povelových míst	1

Ovládací prvek	
provedení ovládacího prvku	otočný knoflík
způsob funkce ovládacího prvku	plynule regulovatelný, úhel otočení 280°
barva	černá
<ul style="list-style-type: none"> <li>ovládacího prvku</li> </ul>	černá
materiál ovládacího prvku	plast
tvar ovládacího prvku	kruhové
vnější průměr ovládacího prvku	30 mm
maximální úhel vychýlení [°]	280°

Přední kroužek	
součást produktu čelní kroužek	Ne
Držák	
materiál držáku	plast
Obecné technické údaje	
<b>izolační napětí</b>	
• jmenovitá hodnota	500 V
<b>stupeň znečištění</b>	3
• Druh krytí IP	IP66, IP67, IP69(IP69K)
<b>stupeň krytí NEMA</b>	1, 2, 3, 3R, 4, 4X, 12, 13
<b>rázová pevnost</b>	
• podle IEC 60068-2-27	sinusová polovina 50g / 11 ms
• pro drážní aplikace podle DIN EN 61373	kategorie 1, třída B
<b>únavová pevnost</b>	
• podle IEC 60068-2-6	10 ... 500 Hz: 5g
• pro drážní aplikace podle DIN EN 61373	kategorie 1, třída B
• mechanická životnost (počet spínacích cyklů) typická hodnota	25 000
<b>referenční značka podle IEC 81346-2:2009</b>	S
Připojení Svorky	
<b>provedení elektrického připojení</b>	Šroubovací přípojka
<b>typ připojitelných průřezů vodičů</b>	
• jednokabelové s koncovým zpracováním žil	2x (0,5 ... 0,75 mm <sup>2</sup> )
• jednokabelové bez koncového zpracování žil	2x (1,0 ... 1,5 mm <sup>2</sup> )
• s jemnými drátky s koncovým zpracováním žil	2x (0,5 ... 1,5 mm <sup>2</sup> )
• s jemnými drátky bez koncového zpracování žil	2x (1,0 ... 1,5 mm <sup>2</sup> )
• u kabelů AWG	2x (18 ... 14)
<b>úťahovací moment šroubů v držáku</b>	1 ... 1,2 N·m
• úťahovací moment	0,8 ... 1 N·m
Podmínky prostředí	
kategorie prostředí během provozu podle IEC 60721	3M6, 3S2, 3B2, 3C3, 3K6 (při relativní vlhkosti vzduchu 10 ... 95 %, orosení za provozu není povoleno pro všechna zařízení za čelním panelem)
Instalace/ Připevnění/ Rozměry	
<b>výška</b>	40 mm
<b>šířka</b>	30 mm
<b>tvár montážního otvoru</b>	kruhové
<b>montážní průměr</b>	22,3 mm
<b>kladná tolerance montážního průměru</b>	0,4 mm
<b>montážní výška</b>	19,4 mm
<b>montážní šířka</b>	30 mm

montážní hloubka

46 mm

## Schválení Osvědčení

General Product Approval

Declaration of Conformity

Test Certificates



CSA



UL



EG-Konf.

[Miscellaneous](#)

[Type Test Certificates/Test Report](#)

other

[Confirmation](#)

## Další informace

**Informace- a Stáhnout Center**

<https://www.siemens.com/ic10>

**Industry Mall (online objednávkový systém)**

<https://mall.industry.siemens.com/mall/cs/cs/Catalog/product?mlfb=3SU1200-2PU10-1AA0>

**CAX Online generátor**

<http://support.automation.siemens.com/WW/CAXorder/default.aspx?lang=en&mlfb=3SU1200-2PU10-1AA0>

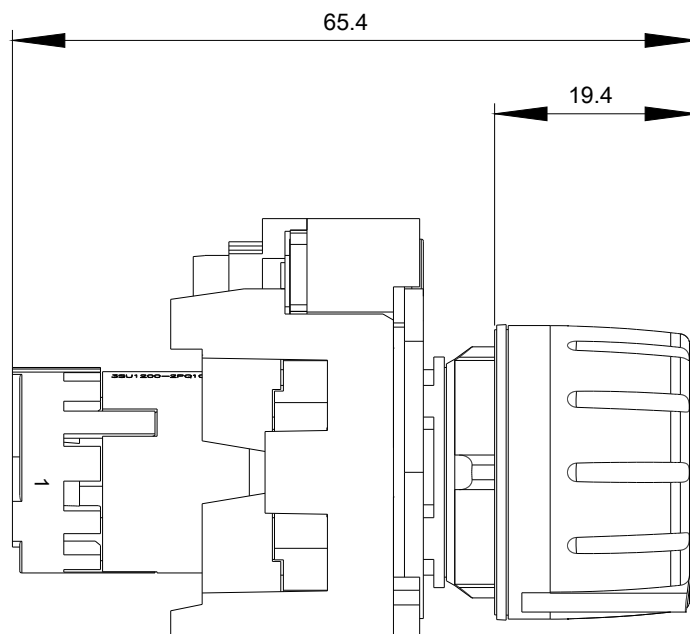
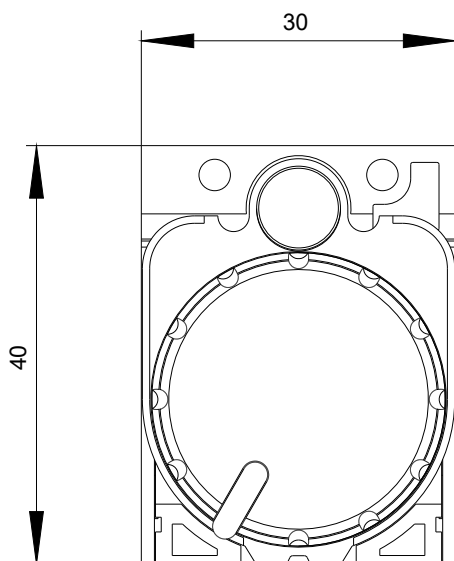
**Služba&Podpora (Manuály, Návod k obsluze, Certifikáty, Vlastnosti, FAQs, ...)**

<https://support.industry.siemens.com/cs/ww/en-CS/ps/3SU1200-2PU10-1AA0>

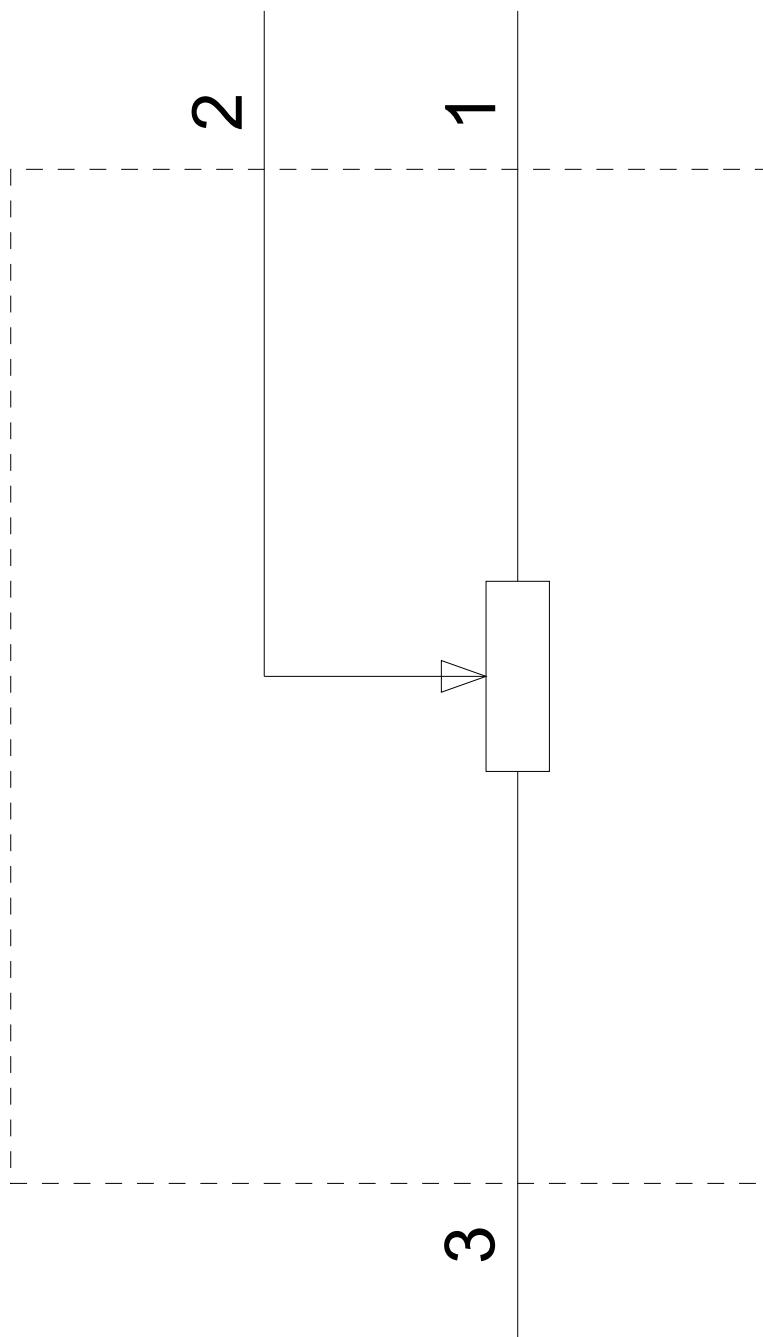
**Databáze obrázků (Fotografie produktu, 2D Výkresy rozměr, 3D Modely, Schéma zapojení vnitřních obvodů, EPLAN**

**Makra, ...)**

[http://www.automation.siemens.com/bilddb/cax\\_de.aspx?mlfb=3SU1200-2PU10-1AA0&lang=en](http://www.automation.siemens.com/bilddb/cax_de.aspx?mlfb=3SU1200-2PU10-1AA0&lang=en)



$-R$   
100 kOhm



Poslední změna:

20.11.2020