

pedálové tlačítko 2 přepínací kontakty dvoupedálové, bez ochranného krytu



Figure similar

Název značky produktu	SIRIUS
označení produktu	pedálové tlačítko
vhodné k použití bezpečnostní spínač	Ne

Obecné technické údaje	
• Druh krytí IP	IP65
referenční značka podle IEC 81346-2:2009	S
počet stupňů spínání	1
počet ovládacích pedálů	2
počet rozpínacích kontaktů pro pomocné kontakty	0
počet zapínacích kontaktů pro pomocné kontakty	0
provozní proud u AC-15	
• při 230 V jmenovitá hodnota	5 A

Bydlení	
materiál krytu	plast s ochrannou izolací
barva	
• krytu	černá
• horního dílu krytu	černá

Ovládací prvek

výbava produktu	
• blokování	Ne
• západka	Ne
provedení kabelového přívodu	vodič 3 m

Instalace/ Připevnění/ Rozměry

způsob upevnění	upevnění pomocí šroubů
výška	108 mm
šířka	212 mm
hloubka	34 mm

Schválení Osvědčení

General Product Approval

Declaration of Conformity



CSA



UL



CCC



EG-Konf.

[Miscellaneous](#)

Test Certificates

Marine / Shipping

[Miscellaneous](#)



ABS



LRS



PRS



RINA



DNV-GL
DNVGL.COM/AF

other

[Confirmation](#)

Další informace

Informace- a Stáhnout Center

<https://www.siemens.com/ic10>

Industry Mall (online objednávkový systém)

<https://mall.industry.siemens.com/mall/cs/cs/Catalog/product?mlfb=3SE3934-5CB20>

CAX Online generátor

<http://support.automation.siemens.com/WW/CAXorder/default.aspx?lang=en&mlfb=3SE3934-5CB20>

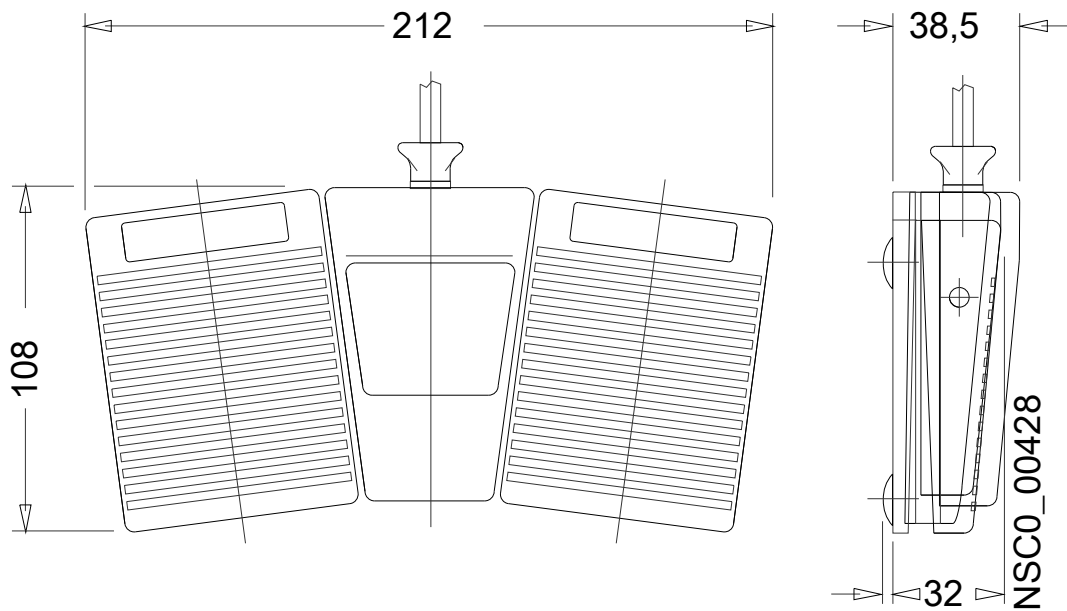
Služba&Podpora (Manuály, Návod k obsluze, Certifikáty, Vlastnosti, FAQs, ...)

<https://support.industry.siemens.com/cs/ww/en-CS/ps/3SE3934-5CB20>

Databáze obrázků (Fotografie produktu, 2D Výkresy rozměr, 3D Modely, Schéma zapojení vnitřních obvodů, EPLAN

Makra, ...)

http://www.automation.siemens.com/bilddb/cax_de.aspx?mlfb=3SE3934-5CB20&lang=en



Poslední změna:

23.11.2020