

nožní spínač, jednopedálový bez krytu, se západkou kovový kryt IP65, 1NO+1NC, přívod kabelu M20 x 1,5



Název značky produktu	SIRIUS
označení produktu	nožní spínač
vhodné k použití bezpečnostní spínač	Ne

#### Obecné technické údaje

• Druh krytí IP	IP65
referenční značka podle IEC 81346-2:2009	S
počet stupňů spínání	1
počet ovládacích pedálů	1
minimální ovládací síla ve směru ovládní	30 N
počet rozpínacích kontaktů pro pomocné kontakty	1
počet zapínacích kontaktů pro pomocné kontakty	1
provozní proud u AC-15	
• při 230 V jmenovitá hodnota	16 A
• při 400 V jmenovitá hodnota	16 A
provozní proud u DC-13	
• při 24 V jmenovitá hodnota	3 A
• při 250 V jmenovitá hodnota	0,25 A

#### Bydlení

<b>materiál krytu</b>	kov
<b>barva</b>	
<ul style="list-style-type: none"> <li>• krytu</li> <li>• horního dílu krytu</li> </ul>	<p>černá</p> <p>šedá</p>

#### Ovládací prvek

<b>výbava produktu</b>	
<ul style="list-style-type: none"> <li>• blokování</li> <li>• západka</li> </ul>	<p>Ne</p> <p>Ano</p>

#### Parametry související s bezpečností

<b>hodnota B10</b>	
<ul style="list-style-type: none"> <li>• při vysoké míře vyžádání podle SN 31920</li> </ul>	100 000
<b>podíl nebezpečných výpadků</b>	
<ul style="list-style-type: none"> <li>• při nízké míře vyžádání podle SN 31920</li> <li>• při vysoké míře vyžádání podle SN 31920</li> </ul>	<p>50 %</p> <p>50 %</p>
<b>četnost výpadků [FIT]</b>	
<ul style="list-style-type: none"> <li>• při nízké míře vyžádání podle SN 31920</li> </ul>	100 FIT
<b>T1 hodnota pro Proof-Test intervalu nebo doby použití podle IEC 61508</b>	20 y
<b>provedení kabelového přívodu</b>	M20 x 1,5

#### Instalace/ Připevnění/ Rozměry

<b>výška</b>	70 mm
<b>šířka</b>	70 mm
<b>hloubka</b>	220 mm

#### Schválení Osvědčení

**General Product Approval****Declaration of Conformity**

CSA



UL



CCC



EG-Konf.

[Miscellaneous](#)**Test Certificates****Marine / Shipping**[Miscellaneous](#)

ABS



LRS

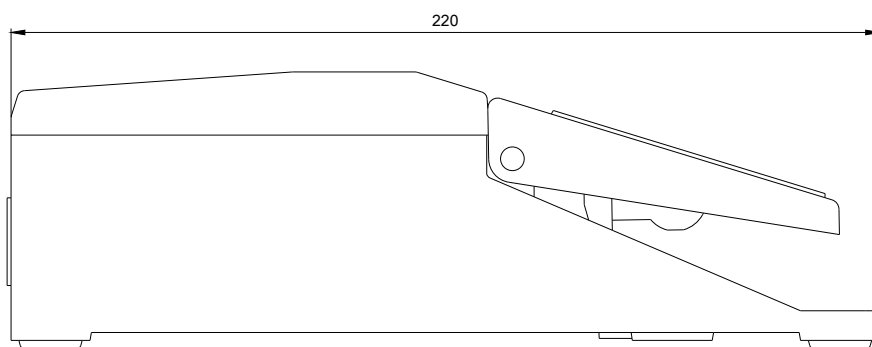
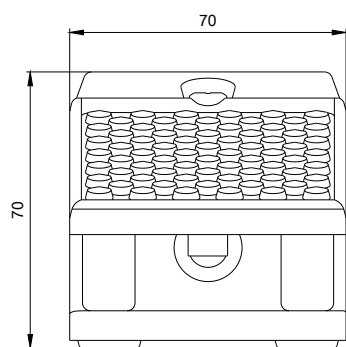


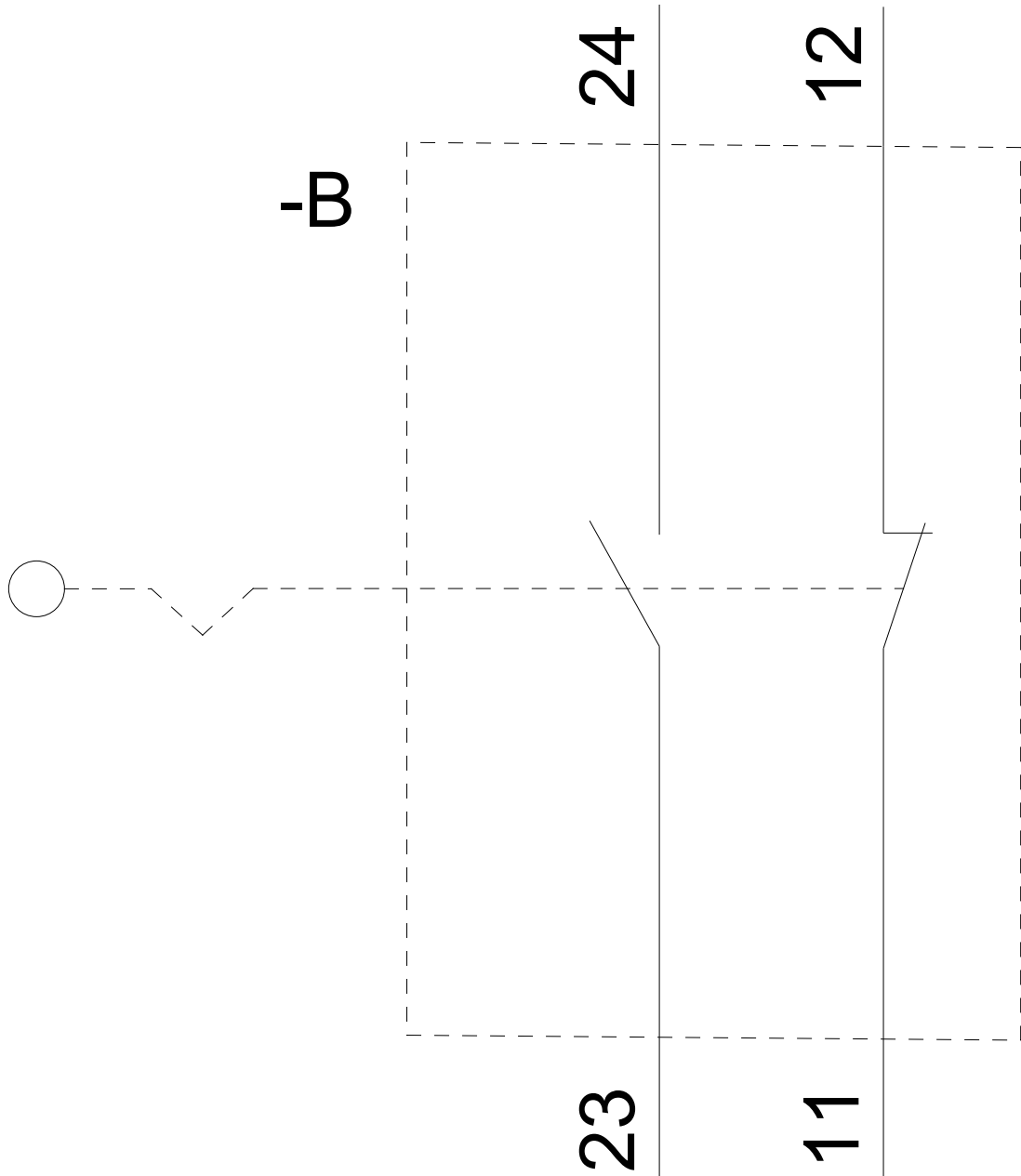
PRS



RINA

DNV-GL  
DNVGL.COM/AF**other**[Confirmation](#)**Další informace****Informace- a Stáhnout Center**<https://www.siemens.com/ic10>**Industry Mall (online objednávkový systém)**<https://mall.industry.siemens.com/mall/cs/cs/Catalog/product?mlfb=3SE2912-2AB20>**CAX Online generátor**<http://support.automation.siemens.com/WW/CAXorder/default.aspx?lang=en&mlfb=3SE2912-2AB20>**Služba&Podpora (Manuály, Návod k obsluze, Certifikáty, Vlastnosti, FAQs, ...)**<https://support.industry.siemens.com/cs/ww/en-CS/ps/3SE2912-2AB20>**Databáze obrázků (Fotografie produktu, 2D Výkresy rozměr, 3D Modely, Schéma zapojení vnitřních obvodů, EPLAN****Makra, ...)**[http://www.automation.siemens.com/bilddb/cax\\_de.aspx?mlfb=3SE2912-2AB20&lang=en](http://www.automation.siemens.com/bilddb/cax_de.aspx?mlfb=3SE2912-2AB20&lang=en)





Poslední změna:

20.11.2020