

nožní tlačítko, jednopedálové přívod kabelu M20 x 1,5 2NO+2NC, ovládací síla 24,6 N bez ochranného krytu, IP65, s dvěma upevňovacími otvory



Název značky produktu	SIRIUS
označení produktu	nožní tlačítko
vhodné k použití bezpečnostní spínač	Ne

Obecné technické údaje

• Druh krytí IP	IP65
referenční značka podle IEC 81346-2:2009	S
počet stupňů spínání	1
počet ovládacích pedálů	1
minimální ovládací síla ve směru ovládní	25 N
počet rozpínacích kontaktů pro pomocné kontakty	2
počet zapínacích kontaktů pro pomocné kontakty	2
provozní proud u AC-15	
• při 230 V jmenovitá hodnota	6 A
• při 400 V jmenovitá hodnota	6 A
provozní proud u DC-13	
• při 24 V jmenovitá hodnota	3 A
• při 250 V jmenovitá hodnota	0,25 A

Bydlení

materiál krytu	kov
barva	
<ul style="list-style-type: none"> • krytu • horního dílu krytu 	<p>černá</p> <p>šedá</p>

Ovládací prvek

výbava produktu	
<ul style="list-style-type: none"> • blokování • západka 	<p>Ne</p> <p>Ne</p>





Parametry související s bezpečností






hodnota B10	
<ul style="list-style-type: none"> • při vysoké míře vyžádání podle SN 31920 	1 000 000
podíl nebezpečných výpadků	
<ul style="list-style-type: none"> • při nízké míře vyžádání podle SN 31920 • při vysoké míře vyžádání podle SN 31920 	<p>50 %</p> <p>50 %</p>
četnost výpadků [FIT]	
<ul style="list-style-type: none"> • při nízké míře vyžádání podle SN 31920 	100 FIT
T1 hodnota pro Proof-Test intervalu nebo doby použití podle IEC 61508	20 y
provedení kabelového přívodu	M20 x 1,5

Instalace/ Připevnění/ Rozměry

výška	70 mm
šířka	70 mm
hloubka	220 mm

Schválení Osvědčení

General Product Approval	Declaration of Conformity	Test Certificates
 <p>CSA</p>  <p>UL</p>  <p>EAC</p>  <p>EG-Konf.</p>	<p>Miscellaneous</p>	<p>Miscellaneous</p>

Marine / Shipping	other
 <p>ABS</p>  <p>LRS</p>  <p>PRS</p>  <p>RINA</p>  <p>DNV-GL</p>	<p>Confirmation</p>

Další informace

Informace- a Stáhnout Center
<https://www.siemens.com/ic10>

Industry Mall (online objednávkový systém)

<https://mall.industry.siemens.com/mall/cs/cs/Catalog/product?mlfb=3SE2903-1AE20>

CAX Online generátor

<http://support.automation.siemens.com/WW/CAXorder/default.aspx?lang=en&mlfb=3SE2903-1AE20>

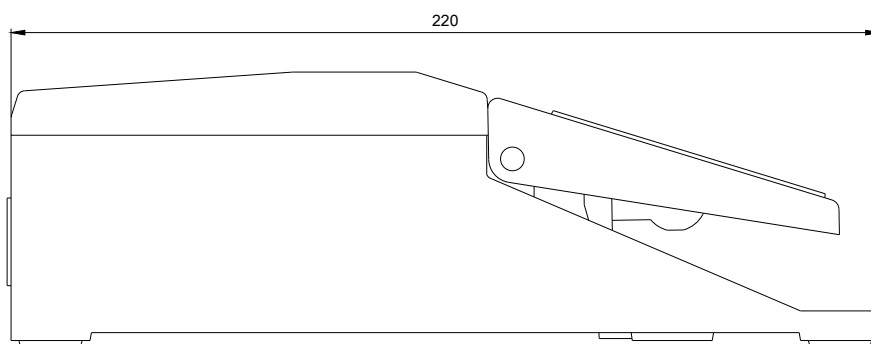
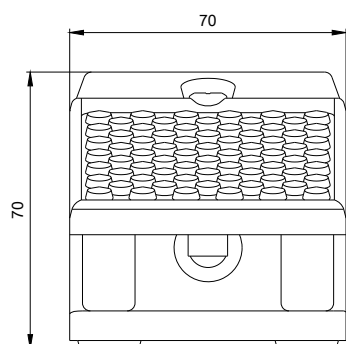
Služba&Podpora (Manuály, Návod k obsluze, Certifikáty, Vlastnosti, FAQs, ...)

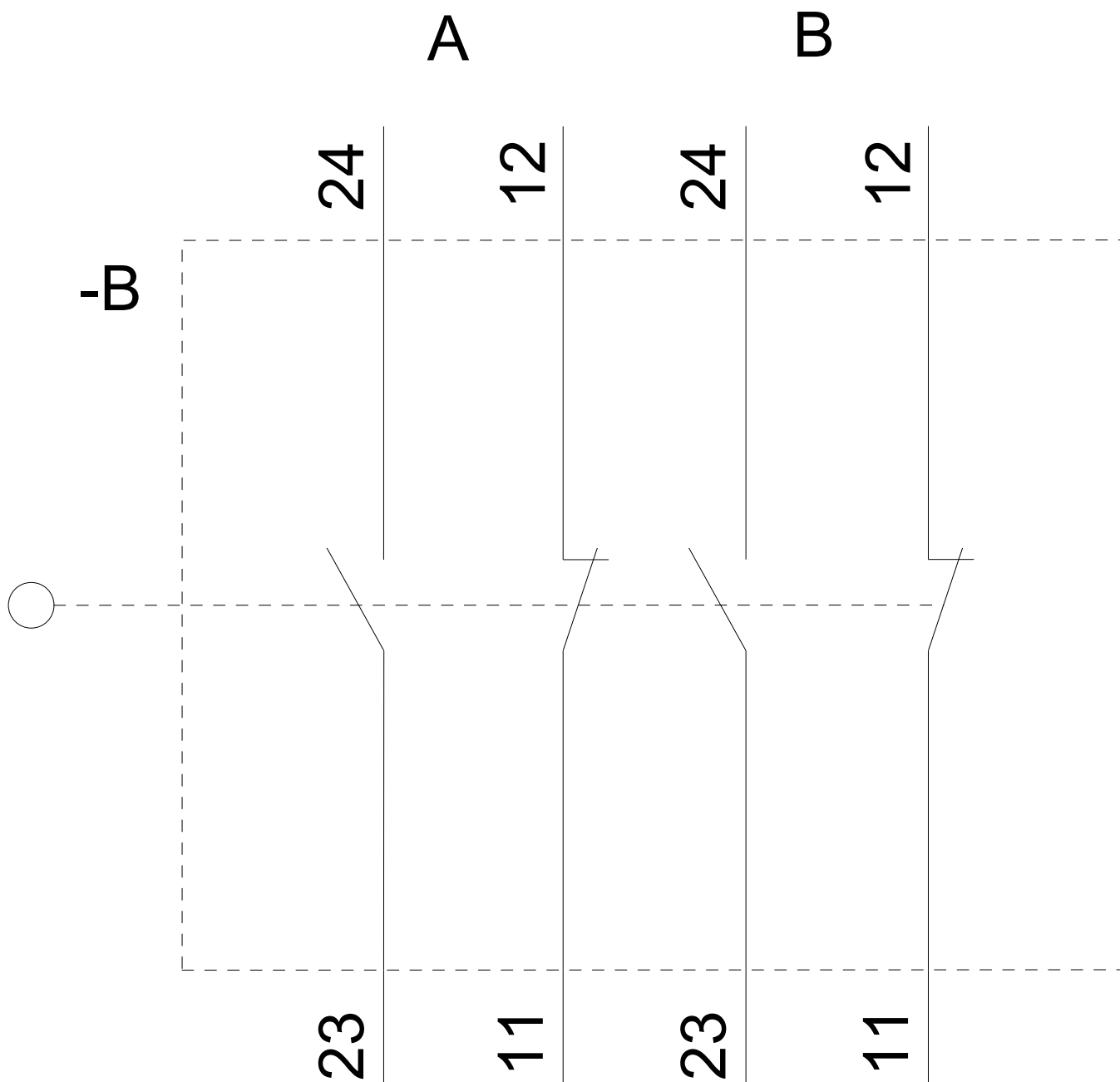
<https://support.industry.siemens.com/cs/ww/en-CS/ps/3SE2903-1AE20>

Databáze obrázků (Fotografie produktu, 2D Výkresy rozměr, 3D Modely, Schéma zapojení vnitřních obvodů, EPLAN

Makra, ...)

http://www.automation.siemens.com/bilddb/cax_de.aspx?mlfb=3SE2903-1AE20&lang=en





Poslední změna:

20.11.2020