

nožní tlačítko, jednopedálové bez krytu, bez západky kovový kryt
IP65, 2NO+2NC, přívod kabelu M20 x 1,5



Název značky produktu	SIRIUS
označení produktu	nožní tlačítko
vhodné k použití bezpečnostní spínač	Ne

Obecné technické údaje

• Druh krytí IP	IP65
referenční značka podle IEC 81346-2:2009	S
počet stupňů spínání	1
počet ovládacích pedálů	1
minimální ovládací síla ve směru ovládní	20 N
počet rozpínacích kontaktů pro pomocné kontakty	2
počet zapínacích kontaktů pro pomocné kontakty	2
provozní proud u AC-15	
• při 230 V jmenovitá hodnota	6 A
• při 400 V jmenovitá hodnota	6 A
provozní proud u DC-13	
• při 24 V jmenovitá hodnota	3 A
• při 250 V jmenovitá hodnota	0,25 A

Bydlení

materiál krytu	kov
barva	
• krytu	černá
• horního dílu krytu	šedá

Ovládací prvek

výbava produktu	
• blokování	Ne
• západka	Ne

Parametry související s bezpečností

hodnota B10	
• při vysoké míře vyžádání podle SN 31920	1 000 000
podíl nebezpečných výpadků	
• při nízké míře vyžádání podle SN 31920	50 %
• při vysoké míře vyžádání podle SN 31920	50 %
četnost výpadků [FIT]	
• při nízké míře vyžádání podle SN 31920	100 FIT
T1 hodnota pro Proof-Test intervalu nebo doby použití podle IEC 61508	20 y
provedení kabelového přívodu	M20 x 1,5

Instalace/ Připevnění/ Rozměry

výška	70 mm
šířka	70 mm
hloubka	220 mm

Schválení Osvědčení

General Product Approval**Declaration of Conformity**

CCC



CSA



UL



EG-Konf.

[Miscellaneous](#)**Test Certificates****Marine / Shipping**[Miscellaneous](#)

ABS



LRS

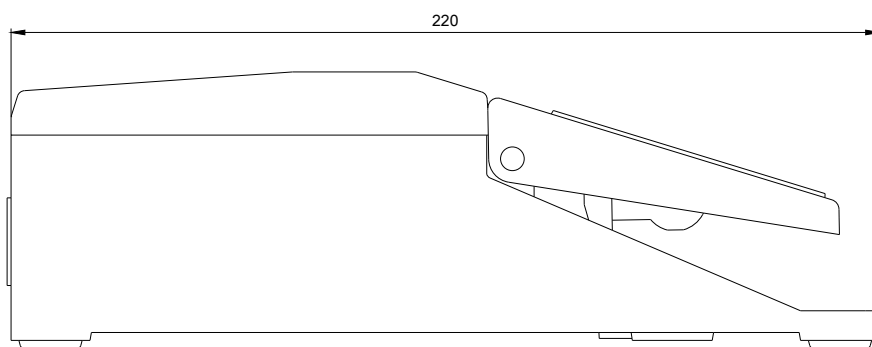
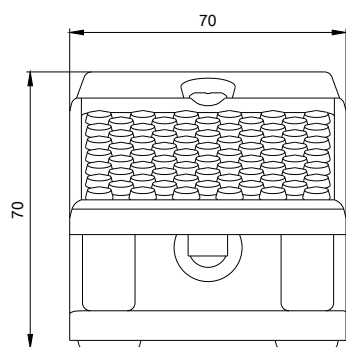


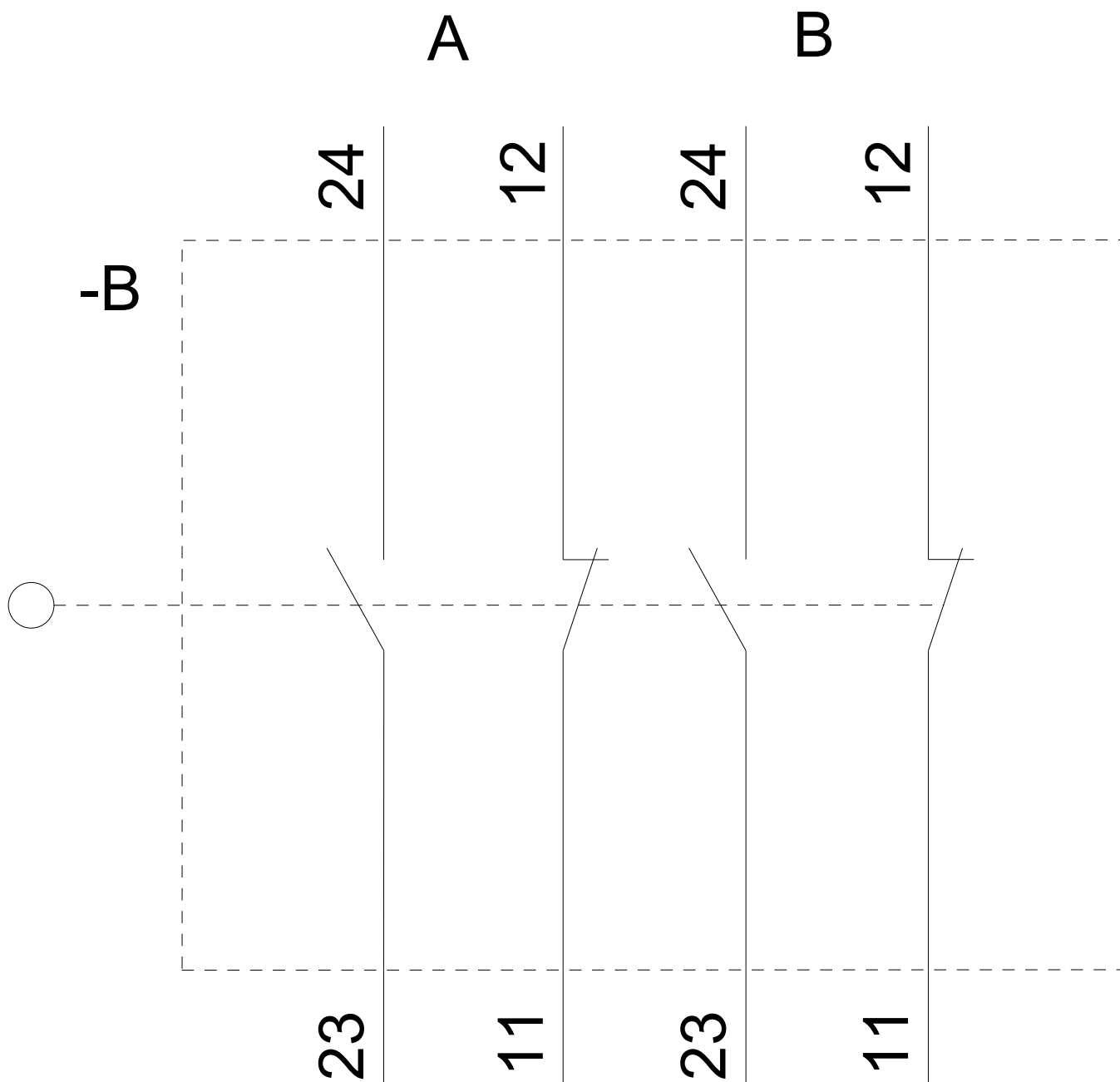
PRS



RINA

DNV-GL
DNVGL.COM/AF**other**[Confirmation](#)**Další informace****Informace- a Stáhnout Center**<https://www.siemens.com/ic10>**Industry Mall (online objednávkový systém)**<https://mall.industry.siemens.com/mall/cs/cs/Catalog/product?mlfb=3SE2903-1AB20>**CAX Online generátor**<http://support.automation.siemens.com/WW/CAXorder/default.aspx?lang=en&mlfb=3SE2903-1AB20>**Služba&Podpora (Manuály, Návod k obsluze, Certifikáty, Vlastnosti, FAQs, ...)**<https://support.industry.siemens.com/cs/ww/en-CS/ps/3SE2903-1AB20>**Databáze obrázků (Fotografie produktu, 2D Výkresy rozměr, 3D Modely, Schéma zapojení vnitřních obvodů, EPLAN****Makra, ...)**http://www.automation.siemens.com/bilddb/cax_de.aspx?mlfb=3SE2903-1AB20&lang=en





Poslední změna:

04.11.2020