

nožní tlačítko, jednopedálové, bez krytu, bez západky, kovový kryt  
IP65, 1NO + 1NC, přívod kabelu M20 x 1,5



Název značky produktu	SIRIUS
označení produktu	nožní tlačítko
vhodné k použití bezpečnostní spínač	Ne

Obecné technické údaje	
• Druh krytí IP	IP65
referenční značka podle IEC 81346-2:2009	S
počet stupňů spínání	1
počet ovládacích pedálů	1
minimální ovládací síla ve směru ovládní	15 N
počet rozpínacích kontaktů pro pomocné kontakty	1
počet zapínacích kontaktů pro pomocné kontakty	1
provozní proud u AC-15	
• při 230 V jmenovitá hodnota	16 A
• při 400 V jmenovitá hodnota	16 A
provozní proud u DC-13	
• při 24 V jmenovitá hodnota	3 A
• při 250 V jmenovitá hodnota	0,25 A

## Bydlení

<b>materiál krytu</b>	kov
<b>barva</b>	
• krytu	černá
• horního dílu krytu	šedá

#### Ovládací prvek

<b>výbava produktu</b>	
• blokování	Ne
• západka	Ne

#### Parametry související s bezpečností

<b>hodnota B10</b>	
• při vysoké míře vyžádání podle SN 31920	1 000 000
<b>podíl nebezpečných výpadků</b>	
• při nízké míře vyžádání podle SN 31920	50 %
• při vysoké míře vyžádání podle SN 31920	50 %
<b>četnost výpadků [FIT]</b>	
• při nízké míře vyžádání podle SN 31920	100 FIT
<b>T1 hodnota pro Proof-Test intervalu nebo doby použití podle IEC 61508</b>	20 y
<b>provedení kabelového přívodu</b>	M20 x 1,5

#### Instalace/ Připevnění/ Rozměry

<b>výška</b>	70 mm
<b>šířka</b>	70 mm
<b>hloubka</b>	220 mm

#### Schválení Osvědčení

**General Product Approval****Declaration of Conformity**

CSA



UL



CCC



EG-Konf.

[Miscellaneous](#)**Test Certificates****Marine / Shipping**[Miscellaneous](#)

ABS



LRS



PRS

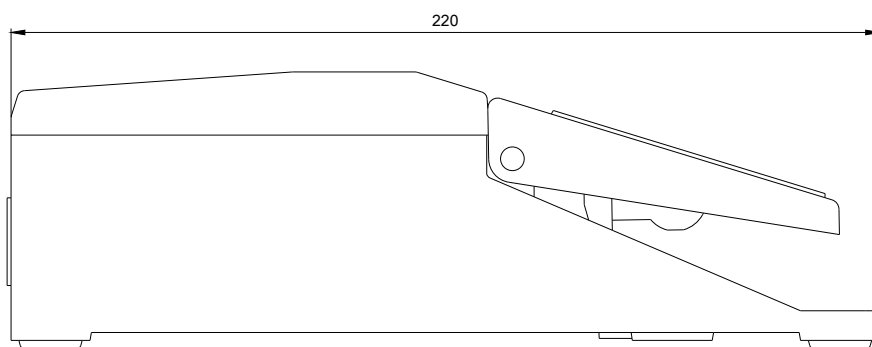
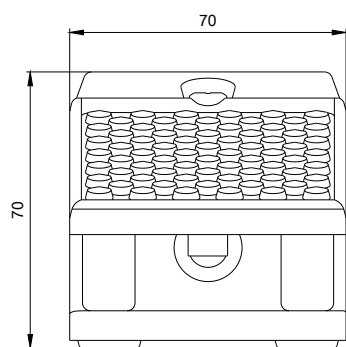


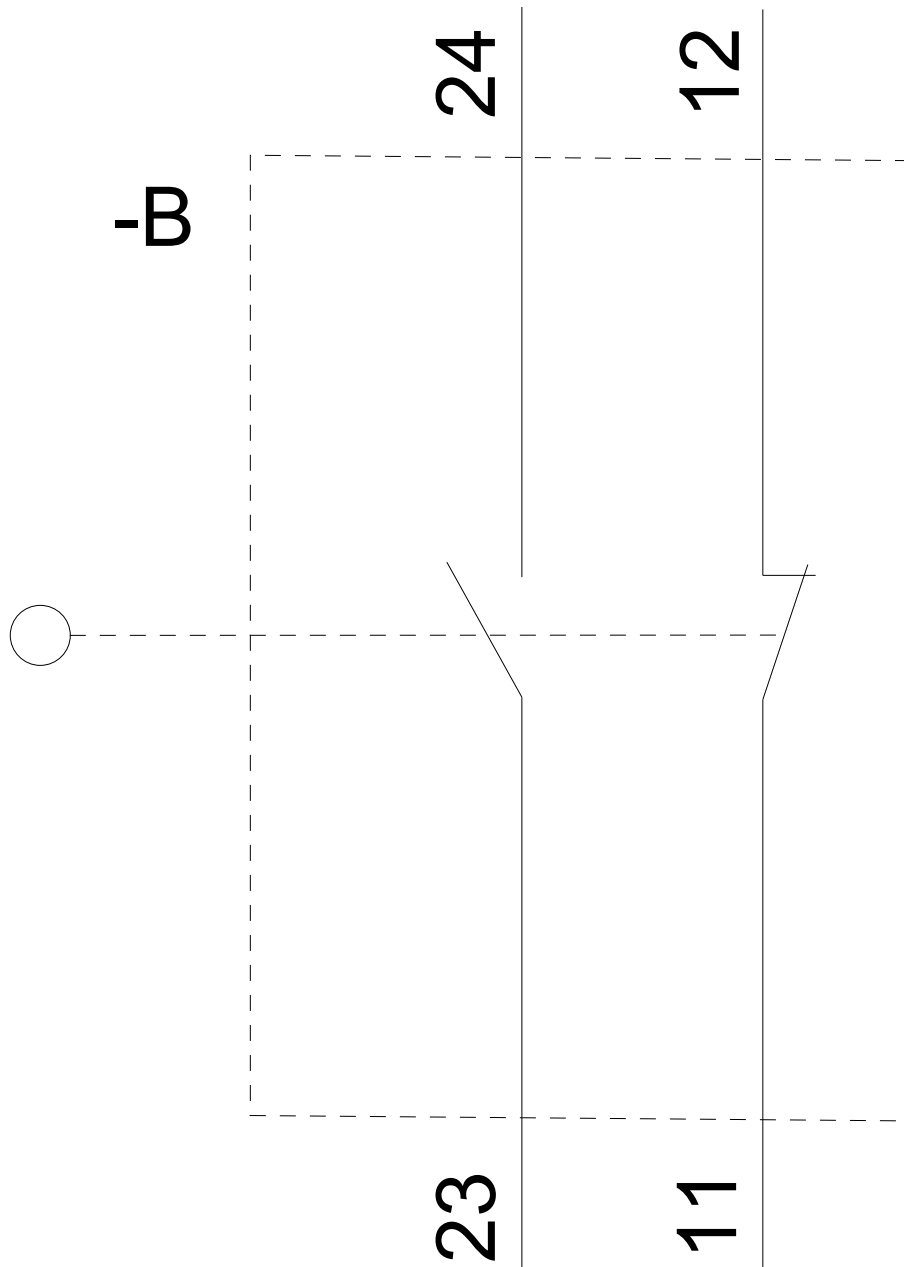
RINA



DNVGL.COM/AF

**other**[Confirmation](#)**Další informace****Informace- a Stáhnout Center**<https://www.siemens.com/ic10>**Industry Mall (online objednávkový systém)**<https://mall.industry.siemens.com/mall/cs/cs/Catalog/product?mlfb=3SE2902-0AB20>**CAX Online generátor**<http://support.automation.siemens.com/WW/CAXorder/default.aspx?lang=en&mlfb=3SE2902-0AB20>**Služba&Podpora (Manuály, Návod k obsluze, Certifikáty, Vlastnosti, FAQs, ...)**<https://support.industry.siemens.com/cs/ww/en-CS/ps/3SE2902-0AB20>**Databáze obrázků (Fotografie produktu, 2D Výkresy rozměr, 3D Modely, Schéma zapojení vnitřních obvodů, EPLAN****Makra, ...)**[http://www.automation.siemens.com/bilddb/cax\\_de.aspx?mlfb=3SE2902-0AB20&lang=en](http://www.automation.siemens.com/bilddb/cax_de.aspx?mlfb=3SE2902-0AB20&lang=en)





Poslední změna:

20.11.2020