



AS-i datový rozpojovač 2 x 4 A šroubové svorky, AS-i dvojitý datový rozdělovací modul IP20, SlimLine S22,5 šroubové svorky konstrukční šířka modulu 22,5 mm vstup: DC 24 V / 30 V výstup: 2x AS-I, 4 A integrovaná ochrana proti přetížení integrovaná detekce uzemnění signalizační kontakt vzdálený reset

Obecné technické údaje

označení produktu		dvojitý datový oddělovací modul
provedení produktu		SlimLine S22,5 – moduly pro použití ve skříňovém rozvaděči IP20
Druh krytí IP		IP20
výška místa montáže při výšce nad hladinou moře maximální	m	2 000
okolní teplota		
• během provozu	°C	-25 ... +70
• během skladování	°C	-40 ... +85
relativní vlhkost vzduchu při 25 °C během provozu maximální	%	70
referenční značka podle DIN 40719 rozšířená podle IEC 204-2 podle IEC 750		A
referenční značka podle DIN EN 61346-2		A
odevzdaný činný výkon	W	240
mechanická životnost (počet spínacích cyklů) kontaktů signálky typická hodnota		1 000 000
funkce produktu		
• automatický reset		Ne

• externí reset		Ano
• ruční reset		Ano
• detekce uzemnění		Ano
• testovací funkce kontaktů signálky		Ano
• vhodné pro uzemněné AS-i sítě		Ano
• vhodné pro neuzemněné AS-i sítě		Ano
• vhodné pro AS-i Power24V		Ano
• sekvenční zpoždění připojení		Ano
• AS-Interface datový oddělovací modul		Ano
funkce reset		ano
nastavitelná hodnota odezvy proudu spouště na přetížení závislé na proudu	A	2,5 ... 4
počet elektrických přípojek pro kontakt hlásiče		3
počet výstupů pro AS-Interface maximální		2
provedení indikátoru jako stavová indikace pomocí LED		ano
počet spínacích kontaktů jako zapínací kontakt pro funkci hlásiče		2
provedení spínacího kontaktu jako zapínací kontakt pro signální funkci		ano
doba zpoždění odezvy sekvenčního zpoždění připojení	ms	200

Komunikace/ Protokol

protokol je podporován protokol AS-Interface		Ano
-----------------------------------------------------	--	-----

Pomocné obvody

provozní proud pomocných kontaktů		
• u AC-15 při 24 V	A	3
• u DC-13 při 24 V	A	1

Vstupy/ Výstupy

druh napětí		
• vstupních napětí		DC
• vstupního napětí		DC
vlastnosti výstupu odolnost proti zkratu		Ano
výstupní napětí		
• 1 u DC		
— jmenovitá hodnota	V	30
— jmenovitá hodnota	V	20,5 ... 31,6
• 2 u DC jmenovitá hodnota	V	24
výstupní proud u DC maximální	A	4
vstupní napětí		
• 1 u DC		
— jmenovitá hodnota	V	30

— jmenovitá hodnota	V	21 ... 32
• 2 u DC jmenovitá hodnota	V	24
vstupní proud u DC maximální	A	8,2

Ochrana proti zkratu

provedení ochrany proti zkratu	elektronický
---------------------------------------	--------------

Instalace/ Připevnění/ Rozměry

Montážní poloha		svisle
způsob upevnění		montáž s montážní lištou 35 mm nebo montáž na stěnu přes zásuvné patky
šířka	mm	22,5
výška	mm	101,3
hloubka	mm	121,2
provedení elektrického připojení pro pomocný a řídicí proudový okruh		Šroubovací přípojka
funkce produktu odnímatelná svorka pro pomocný a řídicí proudový okruh		Ano
typ připojitelných průřezů vodičů		
<ul style="list-style-type: none"> • pro pomocné kontakty <ul style="list-style-type: none"> — jednokabelové — s jemnými drátky <ul style="list-style-type: none"> — s koncovým zpracováním žil • u kabelů AWG pro pomocné kontakty 		1x (0,5 ... 4 mm ²), 2x (0,5 ... 2,5 mm ²) 1x (0,5 ... 2,5 mm ²), 2x (0,5 ... 1,5 mm ²) 2x (20 ... 14)
doložení způsobilosti		CE / UL / CSA
vhodné k použití bezpečnostně orientované proudové okruhy		Ano

Schválení/ Osvědčení

General Product Approval	EMC	Declaration of Conformity
--------------------------	-----	---------------------------



[Miscellaneous](#)

Shipping Approval	other
-------------------	-------



[Confirmation](#)

Další informace

Informace- a Stáhnout Center
<https://www.siemens.com/ic10>

Industry Mall (online objednávkový systém)

<https://mall.industry.siemens.com/mall/cs/cs/Catalog/product?mlfb=3RK1901-1DE22-1AA0>

CAX Online generátor

<http://support.automation.siemens.com/WW/CAXorder/default.aspx?lang=en&mlfb=3RK1901-1DE22-1AA0>

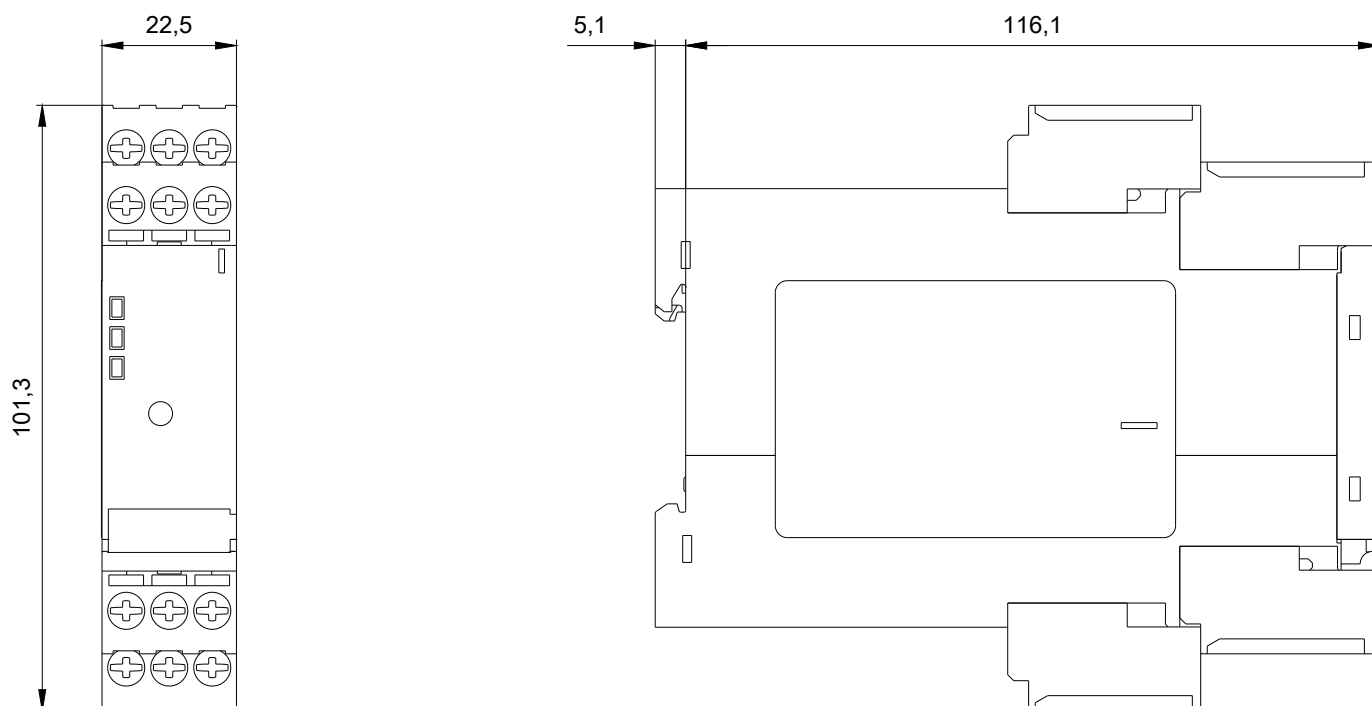
Služba&Podpora (Manuály, Návod k obsluze, Certifikáty, Vlastnosti, FAQs, ...)

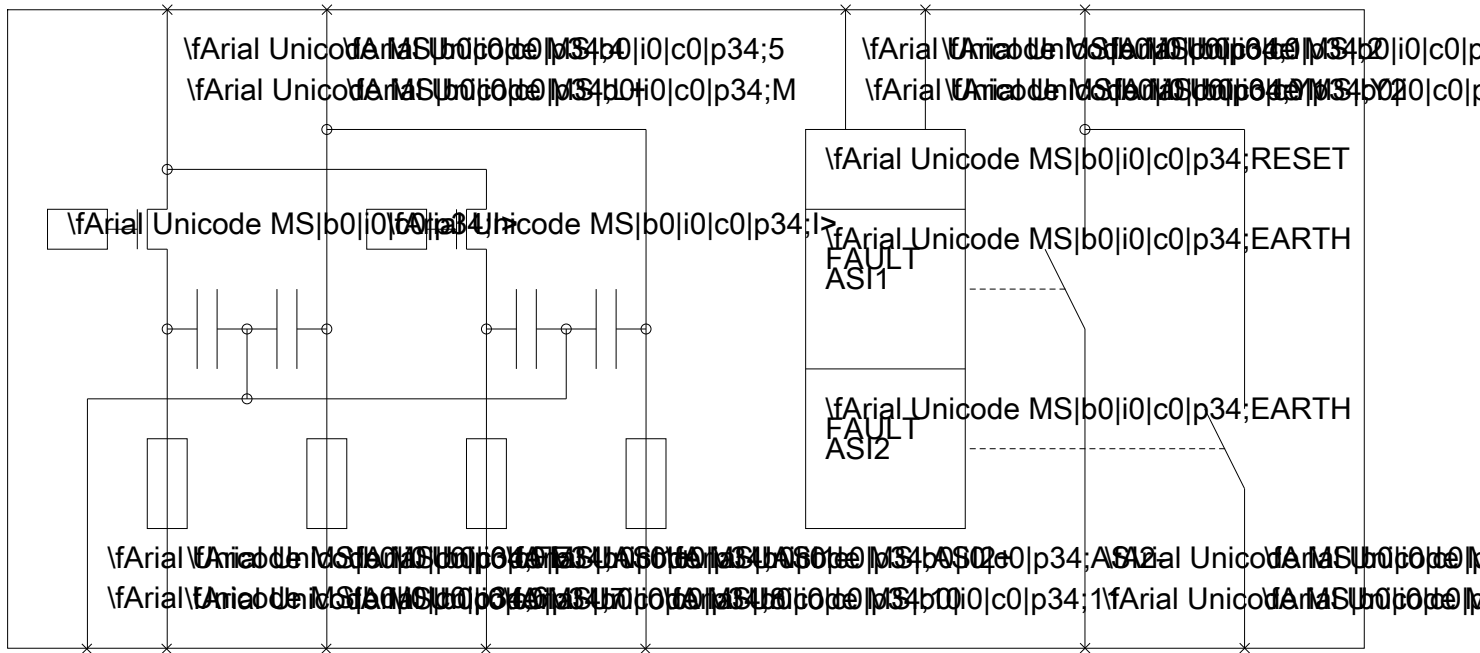
<https://support.industry.siemens.com/cs/ww/en-CS/ps/3RK1901-1DE22-1AA0>

Databáze obrázků (Fotografie produktu, 2D Výkresy rozměr, 3D Modely, Schéma zapojení vnitřních obvodů, EPLAN

Makra, ...)

http://www.automation.siemens.com/bilddb/cax_de.aspx?mlfb=3RK1901-1DE22-1AA0&lang=en





Poslední změna:

24.9.2020