

výkonový stykač, AC-3 25 A, 11 kW / 400 V 2 NO + 2 NC DC 220 V,
50 Hz 4pól. konstrukční velikost S0 šroubová svorka integrován 1
NO + 1 NC



| | |
|---|---------------------------|
| Název značky produktu | SIRIUS |
| označení produktu | stykač |
| označení typu produktu | 3RT25 |
| Obecné technické údaje | |
| konstrukční velikost stykače | S0 |
| rozšíření produktu | |
| <ul style="list-style-type: none"> funkční modul pro komunikaci pomocný spínač | <p>Ne</p> <p>Ano</p> |
| izolační napětí | |
| <ul style="list-style-type: none"> hlavního proudového okruhu při stupni znečištění 3 jmenovitá hodnota pomocného proudového okruhu při stupni znečištění 3 jmenovitá hodnota | <p>690 V</p> <p>690 V</p> |
| rázová pevnost | |
| <ul style="list-style-type: none"> hlavního proudového okruhu jmenovitá hodnota pomocného proudového okruhu jmenovitá hodnota | <p>6 kV</p> <p>6 kV</p> |
| maximální přípustné napětí pro bezpečné oddělení | |

| | |
|---|--------------------------|
| <ul style="list-style-type: none"> • mezi cívkou a hlavními kontakty podle EN 60947-1 | 400 V |
| rázová pevnost při obdélníkovém rázu <ul style="list-style-type: none"> • u DC | 10g / 5 ms, 7,5g / 10 ms |
| rázová pevnost při sinusovém rázu <ul style="list-style-type: none"> • u DC | 15g / 5 ms, 10g / 10 ms |
| <ul style="list-style-type: none"> • mechanická životnost (počet spínacích cyklů) stykače typická hodnota | 10 000 000 |
| <ul style="list-style-type: none"> • mechanická životnost (počet spínacích cyklů) stykače s nasazeným elektronickým blokem pomocných spínačů typická hodnota | 5 000 000 |
| <ul style="list-style-type: none"> • mechanická životnost (spínacích cyklů) stykače s nasazeným blokem pomocných spínačů typická hodnota | 10 000 000 |
| referenční značka podle IEC 81346-2:2009 | Q |

Podmínky prostředí

| | |
|---|----------------|
| výška místa montáže při výšce nad hladinou moře maximální | 2 000 m |
| <ul style="list-style-type: none"> • okolní teplota během provozu | -25 ... +60 °C |
| <ul style="list-style-type: none"> • okolní teplota během skladování | -55 ... +80 °C |

Hlavní proudový okruh

| | |
|--|-------------------------------|
| počet pólů pro hlavní proudový okruh | 4 |
| počet zapínacích kontaktů pro hlavní kontakty | 2 |
| počet rozpínacích kontaktů pro hlavní kontakty | 2 |
| provozní proud | |
| <ul style="list-style-type: none"> • u AC-1 <ul style="list-style-type: none"> — do 690 V při okolní teplotě 40 °C jmenovitá hodnota — do 690 V při okolní teplotě 60 °C jmenovitá hodnota | 40 A 35 A |
| <ul style="list-style-type: none"> • u AC-2 u AC-3 při 400 V <ul style="list-style-type: none"> — na každý zapínací kontakt jmenovitá hodnota — na každý rozpínací kontakt jmenovitá hodnota | 25 A 20 A |
| minimální průřez v hlavním proudovém okruhu | |
| <ul style="list-style-type: none"> • při maximální jmenovité hodnotě AC-1 | 10 mm ² |
| provozní proud | |
| <ul style="list-style-type: none"> • při 1 dráze proudu u DC-1 <ul style="list-style-type: none"> — při 24 V jmenovitá hodnota — při 110 V jmenovitá hodnota — při 220 V jmenovitá hodnota — při 440 V jmenovitá hodnota | 35 A 4,5 A 1 A 0,4 A |

| | |
|---|---|
| <ul style="list-style-type: none"> • při 2 dráhách proudu v řadě u DC-1 <ul style="list-style-type: none"> — při 24 V jmenovitá hodnota — při 110 V jmenovitá hodnota — při 220 V jmenovitá hodnota — při 440 V jmenovitá hodnota | <p>35 A</p> <p>35 A</p> <p>5 A</p> <p>1 A</p> |
| provozní proud | |
| <ul style="list-style-type: none"> • při 1 dráze proudu u DC-3 u DC-5 <ul style="list-style-type: none"> — při 24 V na každý rozpínací kontakt jmenovitá hodnota — při 24 V na každý zapínací kontakt jmenovitá hodnota — při 110 V na každý rozpínací kontakt jmenovitá hodnota — při 110 V na každý zapínací kontakt jmenovitá hodnota — při 220 V na každý rozpínací kontakt jmenovitá hodnota — při 220 V na každý zapínací kontakt jmenovitá hodnota — při 440 V na každý rozpínací kontakt jmenovitá hodnota — při 440 V na každý zapínací kontakt jmenovitá hodnota • při 2 dráhách proudu v řadě u DC-3 u DC-5 <ul style="list-style-type: none"> — při 24 V na 1 rozpínací kontakt jmenovitá hodnota — při 24 V na každý zapínací kontakt jmenovitá hodnota — při 110 V na každý rozpínací kontakt jmenovitá hodnota — při 110 V na každý zapínací kontakt jmenovitá hodnota — při 220 V na každý rozpínací kontakt jmenovitá hodnota — při 220 V na každý zapínací kontakt jmenovitá hodnota — při 440 V na každý rozpínací kontakt jmenovitá hodnota — při 440 V na každý zapínací kontakt jmenovitá hodnota | <p>20 A</p> <p>20 A</p> <p>1,25 A</p> <p>2,5 A</p> <p>0,5 A</p> <p>1 A</p> <p>0,045 A</p> <p>0,09 A</p> <p>35 A</p> <p>35 A</p> <p>7,5 A</p> <p>15 A</p> <p>1,5 A</p> <p>3 A</p> <p>0,135 A</p> <p>0,27 A</p> |
| provozní výkon | |
| <ul style="list-style-type: none"> • u AC-2 u AC-3 <ul style="list-style-type: none"> — při 230 V na každý rozpínací kontakt jmenovitá hodnota | <p>5,5 kW</p> |

| | |
|---|---|
| — při 230 V na každý zapínací kontakt jmenovitá hodnota | 5,5 kW |
| — při 400 V na každý rozpínací kontakt jmenovitá hodnota | 7,5 kW |
| — při 400 V na každý zapínací kontakt jmenovitá hodnota | 11 kW |
| krátkodobá zkratová odolnost za studeného provozního stavu do 40 °C | |
| • časově omezeno na 1 s bezproudově spínající maximální | 200 A; použít minimální průřez odpovídající jmenovité hodnotě střídavého napětí AC-1 |
| • časově omezeno na 5 s bezproudově spínající maximální | 200 A; použít minimální průřez odpovídající jmenovité hodnotě střídavého napětí AC-1 |
| • časově omezeno na 10 s bezproudově spínající maximální | 200 A; použít minimální průřez odpovídající jmenovité hodnotě střídavého napětí AC-1 |
| • časově omezeno na 30 s bezproudově spínající maximální hodnota | 128 A; použít minimální průřez odpovídající jmenovité hodnotě střídavého napětí AC-1 |
| • časově omezeno na 60 s bezproudově spínající maximální | 106 A; použít minimální průřez odpovídající jmenovité hodnotě střídavého napětí AC-1 |
| ztrátový výkon [W] u AC-3 při 400 V při jmenovité hodnotě provozního proudu na každý vodič | 1,6 W |
| frekvence spínání naprázdno | |
| • u AC | 5 000 1/h |
| • u DC | 1 500 1/h |
| hustota spínání | |
| • u AC-1 maximální | 1 000 1/h |

| Řídicí obvod Ovládání | |
|--|----------------|
| druh napětí řídicího napětí | DC |
| řídicí napětí u DC | |
| • jmenovitá hodnota | 220 V |
| faktor pracovního rozsahu řídicího napětí jmenovitá hodnota magnetické cívky u DC | |
| • počáteční hodnota | 0,8 |
| • koncová hodnota | 1,1 |
| záběrový výkon magnetické cívky u DC | 5,9 W |
| přidržený příkon magnetické cívky u DC | 5,9 W |
| zpoždění při zavírání | |
| • u DC | 50 ... 170 ms |
| zpoždění otevírání | |
| • u DC | 15 ... 17,5 ms |
| doba trvání světelného oblouku | 10 ... 10 ms |

| Pomocné obvody | |
|--|---|
| počet rozpínacích kontaktů pro pomocné kontakty | |
| • okamžitě spínající | 1 |

| | |
|--|--|
| počet zapínacích kontaktů pro pomocné kontakty | |
| <ul style="list-style-type: none"> okamžitě spínající | 1 |
| provozní proud u AC-12 maximální | 10 A |
| provozní proud u AC-15 | |
| <ul style="list-style-type: none"> při 230 V jmenovitá hodnota při 400 V jmenovitá hodnota při 500 V jmenovitá hodnota při 690 V jmenovitá hodnota | 10 A 3 A 2 A 1 A |
| provozní proud u DC-12 | |
| <ul style="list-style-type: none"> při 24 V jmenovitá hodnota při 48 V jmenovitá hodnota při 60 V jmenovitá hodnota při 110 V jmenovitá hodnota při 125 V jmenovitá hodnota při 220 V jmenovitá hodnota při 600 V jmenovitá hodnota | 10 A 6 A 6 A 3 A 2 A 1 A 0,15 A |
| provozní proud u DC-13 | |
| <ul style="list-style-type: none"> při 24 V jmenovitá hodnota při 48 V jmenovitá hodnota při 60 V jmenovitá hodnota při 110 V jmenovitá hodnota při 125 V jmenovitá hodnota při 220 V jmenovitá hodnota při 600 V jmenovitá hodnota | 10 A 2 A 2 A 1 A 0,9 A 0,3 A 0,1 A |
| spolehlivost pomocných kontaktů | jedno chybné zapojení na 100 mil. (17 V, 1 mA) |

Jmenovité údaje UL/CSA

| | |
|--|-------------|
| odevzdaný mechanický výkon [hp] | |
| <ul style="list-style-type: none"> pro 1fázový asynchronní motor <ul style="list-style-type: none"> při 230 V jmenovitá hodnota | 3 hp |
| zatížitelnost pomocných kontaktů podle UL | A600 / Q600 |

Ochrana proti zkratu

| | |
|---|--|
| provedení pojistkové vložky | |
| <ul style="list-style-type: none"> pro ochranu hlavního proudového okruhu proti zkratu <ul style="list-style-type: none"> při typu přiřazení 1 nezbytná výbava při typu přiřazení 2 nezbytná výbava pro ochranu pomocného spínače proti zkratu nezbytná výbava | gG: 63 A (690 V, 100 kA) gG: 35 A (690 V, 50 kA) pojistka gG: 10 A |

Instalace/ Připevnění/ Rozměry

| | |
|--|--|
| <ul style="list-style-type: none"> Montážní poloha | u montáže ve svislé rovině lze otáčet o +/-180°, u montáže ve svislé rovině lze sklápět dopředu a dozadu o +/- 22,5° |
|--|--|

| | |
|---|--|
| způsob upevnění | upevnění pomocí šroubů a upevnění zaklapnutím na montážní liště 35 mm podle DIN EN 50022 |
| <ul style="list-style-type: none"> • montáž v řadě | Ano |
| výška | 85 mm |
| šířka | 61 mm |
| hloubka | 107 mm |
| vzdálenost, která se musí dodržet | |
| <ul style="list-style-type: none"> • u sériové montáže <ul style="list-style-type: none"> — dopředu 0 mm — dozadu 0 mm — nahoru 0 mm — dolů 0 mm — do stran 0 mm • k uzemněným částem <ul style="list-style-type: none"> — dopředu 0 mm — dozadu 0 mm — nahoru 0 mm — do stran 6 mm — dolů 0 mm • k částem pod napětím <ul style="list-style-type: none"> — dopředu 0 mm — dozadu 0 mm — nahoru 0 mm — dolů 0 mm — do stran 6 mm | |

Připojení Svorky

| | |
|--|--|
| provedení elektrického připojení | |
| <ul style="list-style-type: none"> • pro hlavní proudový okruh • pro pomocný a řídicí proudový okruh | Šroubovací přípojka Šroubovací přípojka |
| typ připojitelných průřezů vodičů | |
| <ul style="list-style-type: none"> • pro hlavní kontakty <ul style="list-style-type: none"> — jednokabelové 2x (1 ... 2,5 mm²), 2x (2,5 ... 10 mm²) — jedno- nebo vícekabelové 2x (1 ... 2,5 mm²), 2x (2,5 ... 10 mm²) — s jemnými drátky s koncovým zpracováním žil 2x (1 ... 2,5 mm²), 2x (2,5 ... 6 mm²), 1x 10 mm² • u kabelů AWG pro hlavní kontakty 2x (16 ... 12), 2x (14 ... 8) | |
| typ připojitelných průřezů vodičů | |
| <ul style="list-style-type: none"> • pro pomocné kontakty <ul style="list-style-type: none"> — jedno- nebo vícekabelové 2x (0,5 ... 1,5 mm²), 2x (0,75 ... 2,5 mm²) — s jemnými drátky s koncovým zpracováním žil 2x (0,5 ... 1,5 mm²), 2x (0,75 ... 2,5 mm²) • u kabelů AWG pro pomocné kontakty 2x (20 ... 16), 2x (18 ... 14) | |

číslo AWG jako kódovaný připojitelný průřez vodiče pro hlavní kontakty 16 ... 8

Parametry související s bezpečností

funkce produktu

- zrcadlový kontakt podle IEC 60947-4-1 Ano
- nucené řízení podle IEC 60947-5-1 Ne

T1 hodnota pro Proof-Test intervalu nebo doby použití podle IEC 61508 20 y

Schválení Osvědčení

General Product Approval

EMC

Declaration of Conformity



Declaration of Conformity

Test Certificates

Marine / Shipping

[Miscellaneous](#)

[Type Test Certificates/Test Report](#)

[Special Test Certificate](#)



Marine / Shipping

other



[Confirmation](#)



Další informace

Informace- a Stáhnout Center

<https://www.siemens.com/ic10>

Industry Mall (online objednávkový systém)

<https://mall.industry.siemens.com/mall/cs/cs/Catalog/product?mlfb=3RT2526-1BM40>

CAX Online generátor

<http://support.automation.siemens.com/WW/CAXorder/default.aspx?lang=en&mlfb=3RT2526-1BM40>

Služba&Podpora (Manuály, Návod k obsluze, Certifikáty, Vlastnosti, FAQs, ...)

<https://support.industry.siemens.com/cs/ww/en-CS/ps/3RT2526-1BM40>

Databáze obrázků (Fotografie produktu, 2D Výkresy rozměr, 3D Modely, Schéma zapojení vnitřních obvodů, EPLAN

Makra, ...)

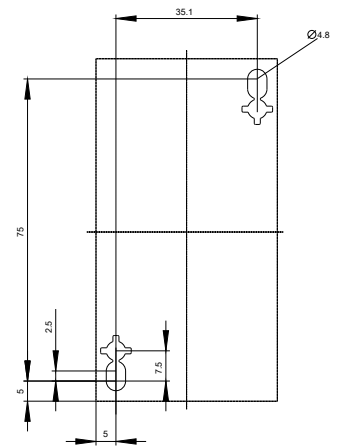
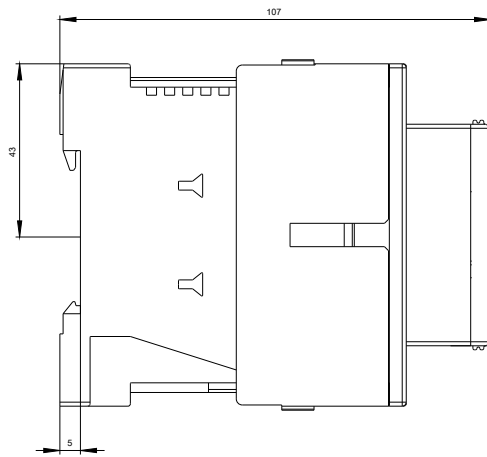
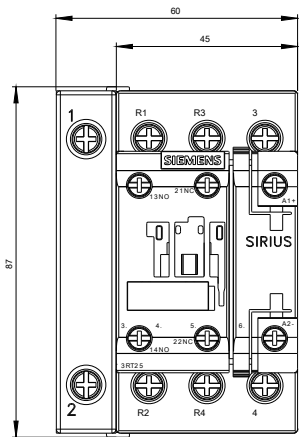
http://www.automation.siemens.com/bilddb/cax_de.aspx?mlfb=3RT2526-1BM40&lang=en

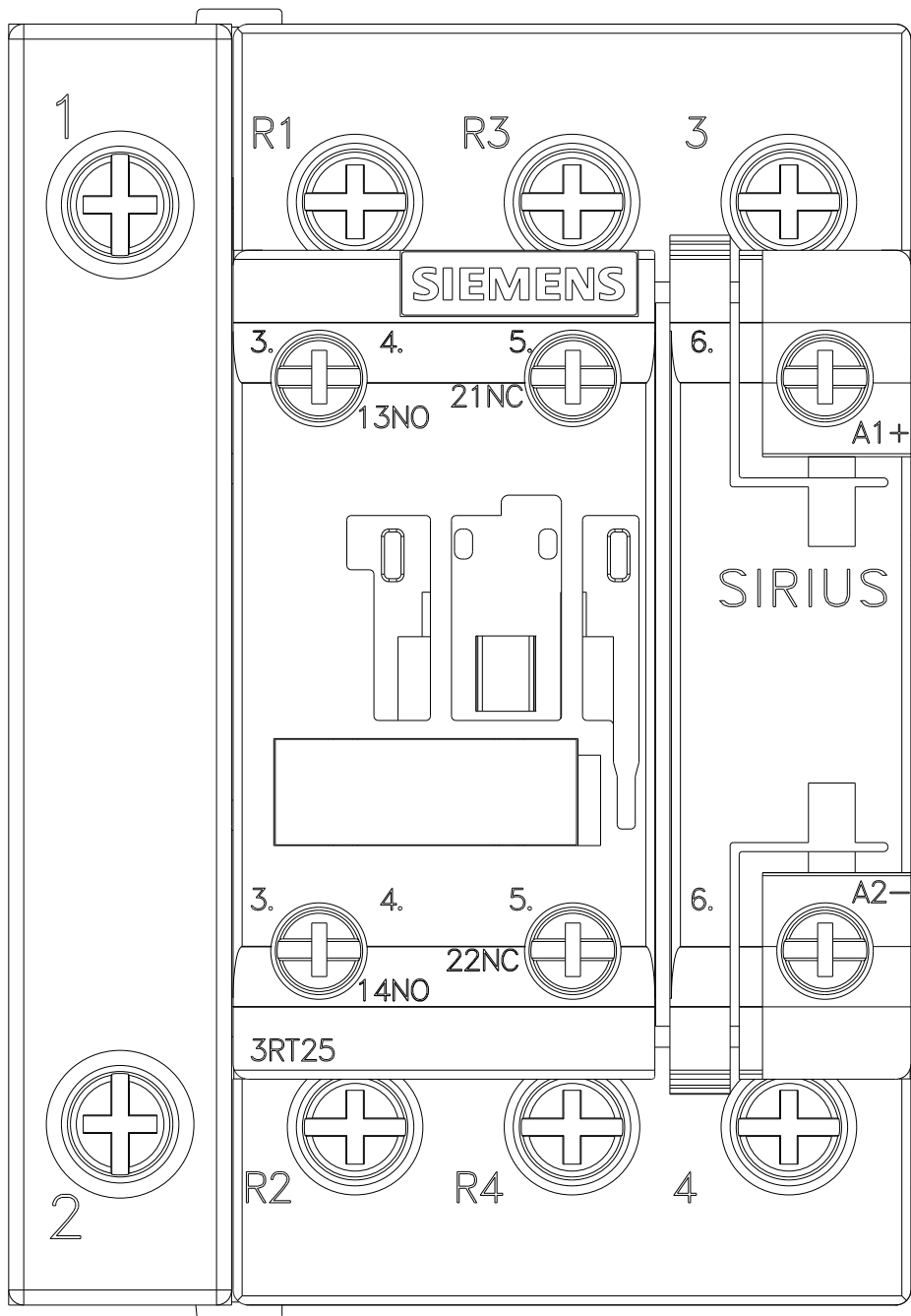
Charakteristiky: Spouštění chování, I²t, vpřed proud

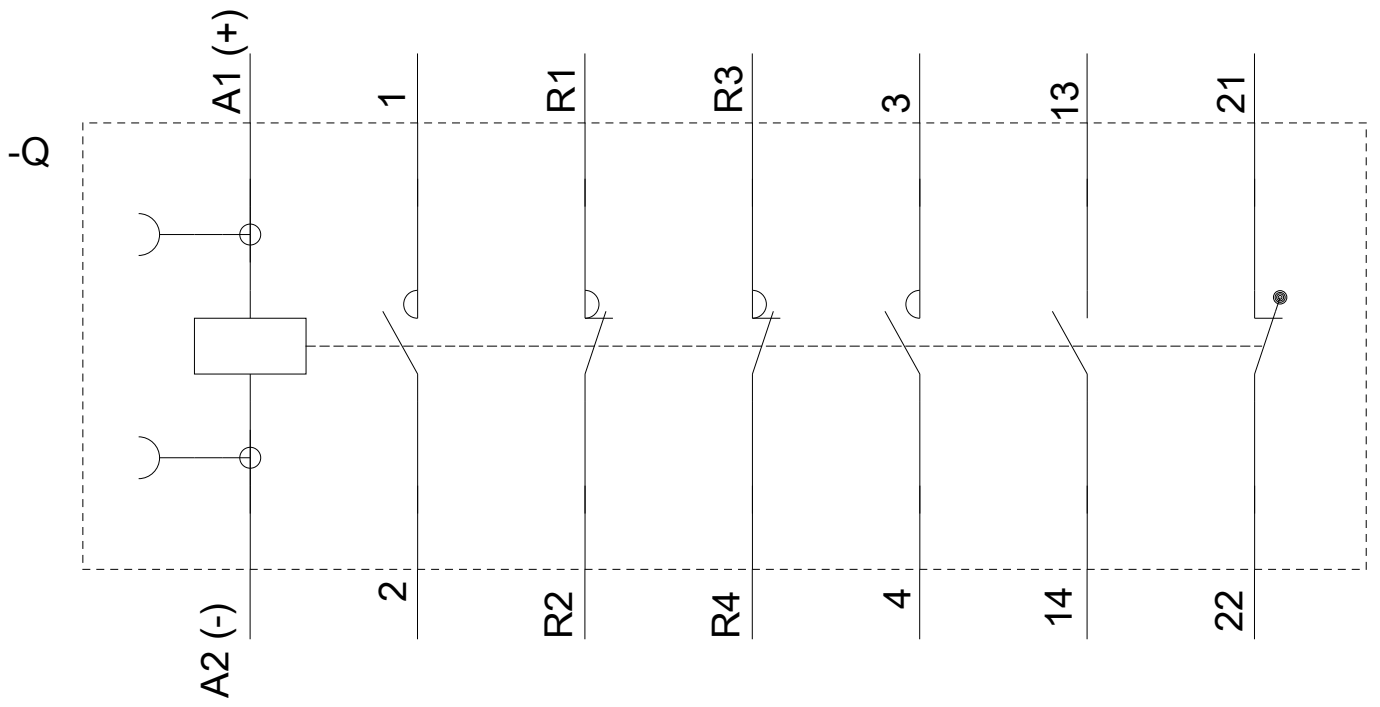
<https://support.industry.siemens.com/cs/ww/en/ps/3RT2526-1BM40/char>

Více charakteristik (např. Elektrický život, Spínací frekvence)

<http://www.automation.siemens.com/bilddb/index.aspx?view=Search&mlfb=3RT2526-1BM40&objectype=14&gridview=view1>







Poslední změna:

23.11.2020